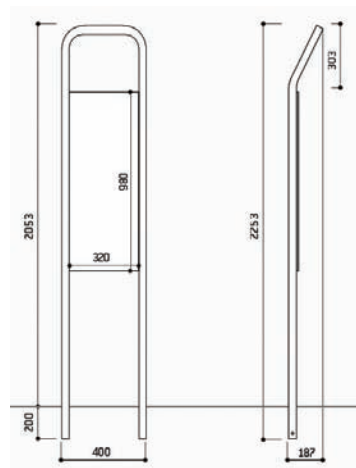


totemy CONVIVIALE PROCITY

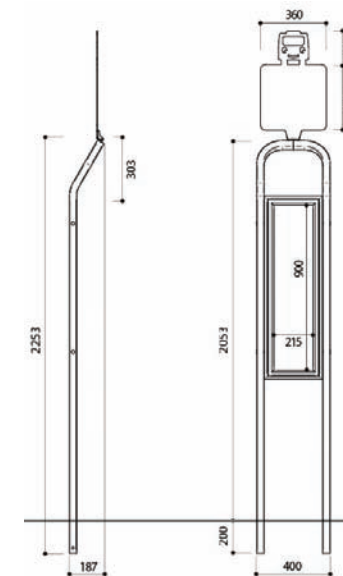


- Nr kat. 206347 - totem informacyjny, bez blachy
- Nr kat. 206348 - totem "informacje turystyczne", blacha wys. 770 mm
- Nr kat. 206349 - totem z nazwą ulicy, blacha wys. 230 mm
- Nr kat. 206347 - totem szkoła, bez blachy
- Nr kat. 206354 - totem szkoła, blacha wys. 980 mm
- Nr kat. 206359 - naklejka "szkoła"
- Nr kat. 529400 - totem przystankowy jednostronny
- Nr kat. 702776 - totem przystankowy dwustronny



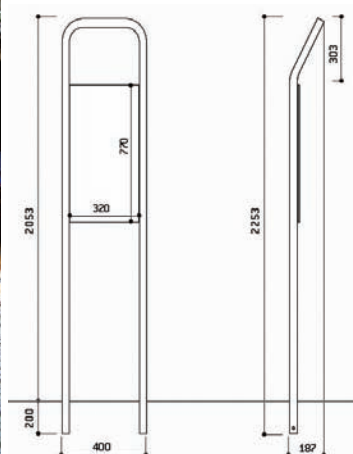
Тотем "школа"

Skutecznie zwiększa czujność kierowców w pobliżu szkoły.
 Długość: 400 mm.
 Wysokość użytkowa: 2055 mm.
 Wysokość całkowita: 2253 mm.
 Rama: rura stalowa 40 x 40 mm, elegancko wygięta.
 Wykończenie: stal malowana na powierzchni cynku wg naszej palety RAL.
 Bezpośrednie mocowanie do podłoża.
 Blacha totemu szkoła: wymiary 980 x 320 mm, stal ocynkowana ogniowo malowana RAL 9010.
 W opcji znak „szkoła” do samodzielnego zamontowania.



Тотем з назвою вулиці

Gdy nie ma zbyt wiele miejsca na umieszczenie wiaty, totem z oznaczeniem przystanku jest idealnym i estetycznym rozwiązaniem, aby wyróżnić miejsce zatrzymywania się autobusów i umieścić informację o kursujących liniach i rozkładach jazdy.
 Szerokość: 400 mm.
 Wysokość użytkowa: 2055 mm (bez tablicy z oznaczeniem).
 Rama: rura stalowa 40 x 40 mm, elegancko wygięta.
 Jedno- lub dwustronna gablota o wielkości 3 lub 6 x format A4, dwa zamki, rama z anodowanego aluminium, głębokość 30 lub 75 mm, przeszklenie z pleksi odpornego na uderzenia, gr. 4 mm.
 Dwustronna tabliczka informacyjna, powierzchnia użytkowa 360 x 360 mm, blacha ocynkowana ogniowo, gr. 3 mm, lakierowana.
 Wykończenie: stal malowana na powierzchni cynku wg naszej palety RAL.
 Bezpośrednie mocowanie do podłoża.



Тотем з назвою вулиці

Eleganckie rozwiązanie dla zamieszczania informacji turystycznych lub kierunkowskazów, harmonizuje z pozostałymi elementami małej architektury miejskiej CONVIVIALE®.
 Długość: 400 mm.
 Wysokość użytkowa: 2055 mm.
 Wysokość całkowita: 2253 mm.
 Rama: rura stalowa 40 x 40 mm.
 Wykończenie: stal malowana na powierzchni cynku wg naszej palety RAL.
 Bezpośrednie mocowanie do podłoża.
 Blacha totemu informacyjnego: wymiary 770 x 320 mm, stal ocynkowana malowana RAL.
 Blacha totemu z nazwą ulicy: wymiary 230 x 320 mm, stal ocynkowana malowana.
 Naklejki nie wchodzą w skład totemu.