

Ligne CONVIVIALE®



TOTEM ARRÊT DE BUS

→ Réf. 529400

CARACTÉRISTIQUES TECHNIQUES

- > Longueur : 400 mm
- > Hauteur hors sol : 2053 mm
- > Hauteur hors tout : 2253 mm
- > Cadre : tubes acier 40 x 40 mm, cintrés, ép. 2 mm
- > Vitrine simple face fournie, deux serrures de sécurité, cadre aluminium anodisé ép. 30 mm, vitrage plexichocs ép. 4 mm
- > Support de signalétique orientable double face fourni, tôle acier galvanisée, ép. 3 mm, laquée RAL 9006
- > Poids : 22 kg

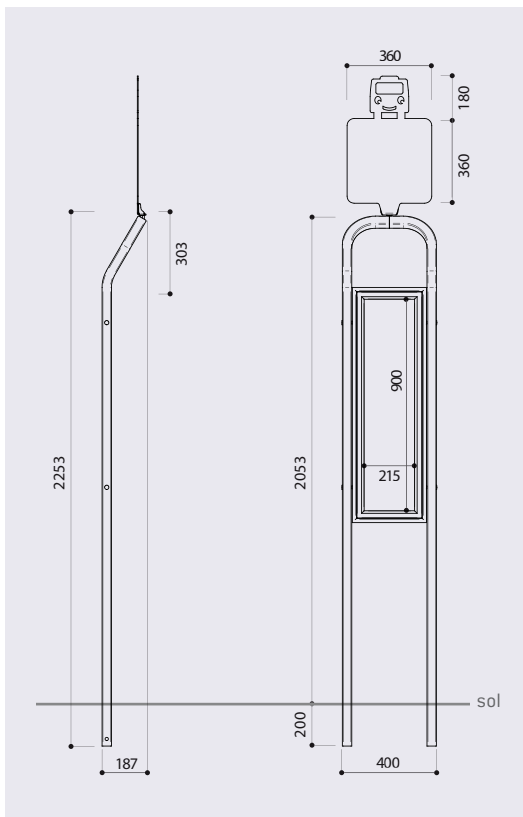
SURFACE D’AFFICHAGE

- > Vitrine simple face 900 x 215 mm [3 x A4]
- > Support double face, surface utile 360 x 360 mm [signalétique non fournie]

RECOMMANDATION DE POSE

- > Pose par scellement direct

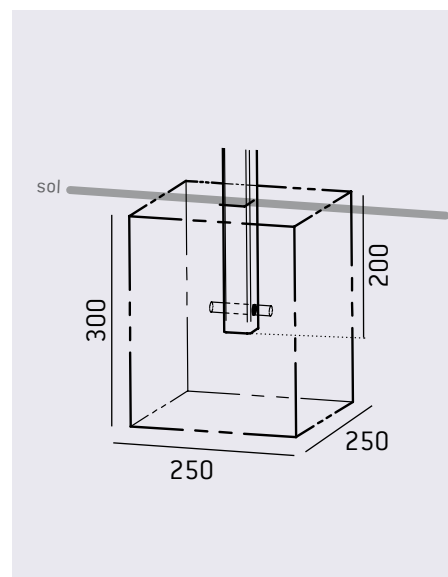
SCHEMA



OPTION

- > Platinés

PLAN DE SCELLEMENT



FINITION - PEINTURE

- > Peinture sur zinc, 13 coloris au choix :

