

INSTALLAZIONE E USO • INSTALLATION AND USE

IT EN

Il libretto di **INSTALLAZIONE E USO** è destinato agli installatori e agli utilizzatori. Leggere attentamente il libretto prima di installare il prodotto e di utilizzarlo. La O&O s.r.l. non è responsabile per danni arrecati a persone, animali o cose dovuti ad applicazioni che superano i limiti indicati nella scheda tecnica allegata o dall'uso diverso da quello per cui il prodotto è stato progettato.



The **INSTALLATION, USE handbook** is for installers and users. Please read it carefully before installing the appliance and before using it. O&O s.r.l. is not liable for injury to people or animals or damage to things in the case of applications that exceed the limits specified on the enclosed technical data sheet or by a use different from what the appliance has been designed.

GENERALITA' - GENERAL

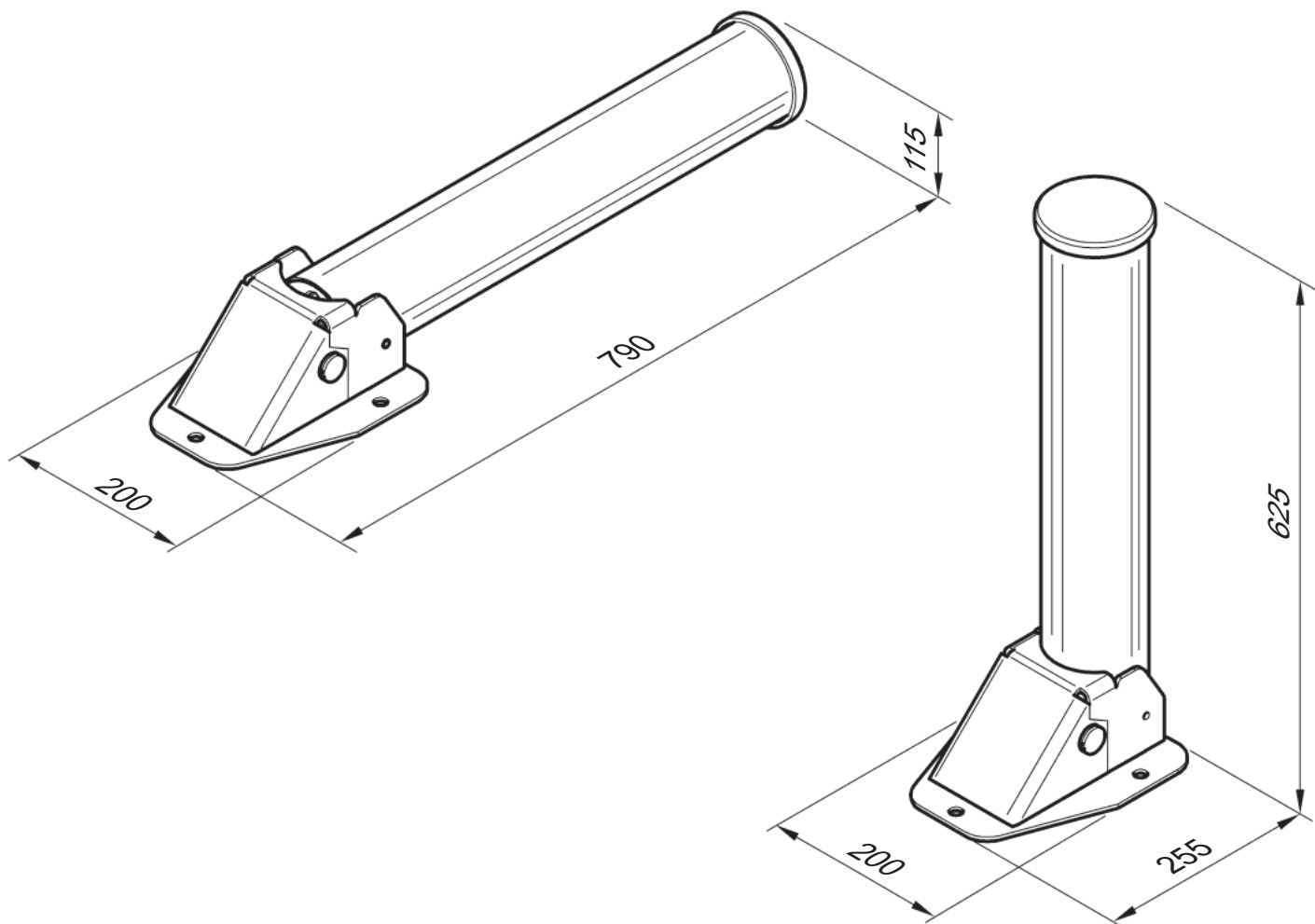
Il dissuasore SCUDO-R è la soluzione ideale per la protezione e la salvaguardia di aree private nel rispetto dei moderni canoni di arredo urbano.

The SCUDO-R deterrent bollard is the ideal solution for protecting and safeguard private areas in compliance with modern urban furnishing requirements.

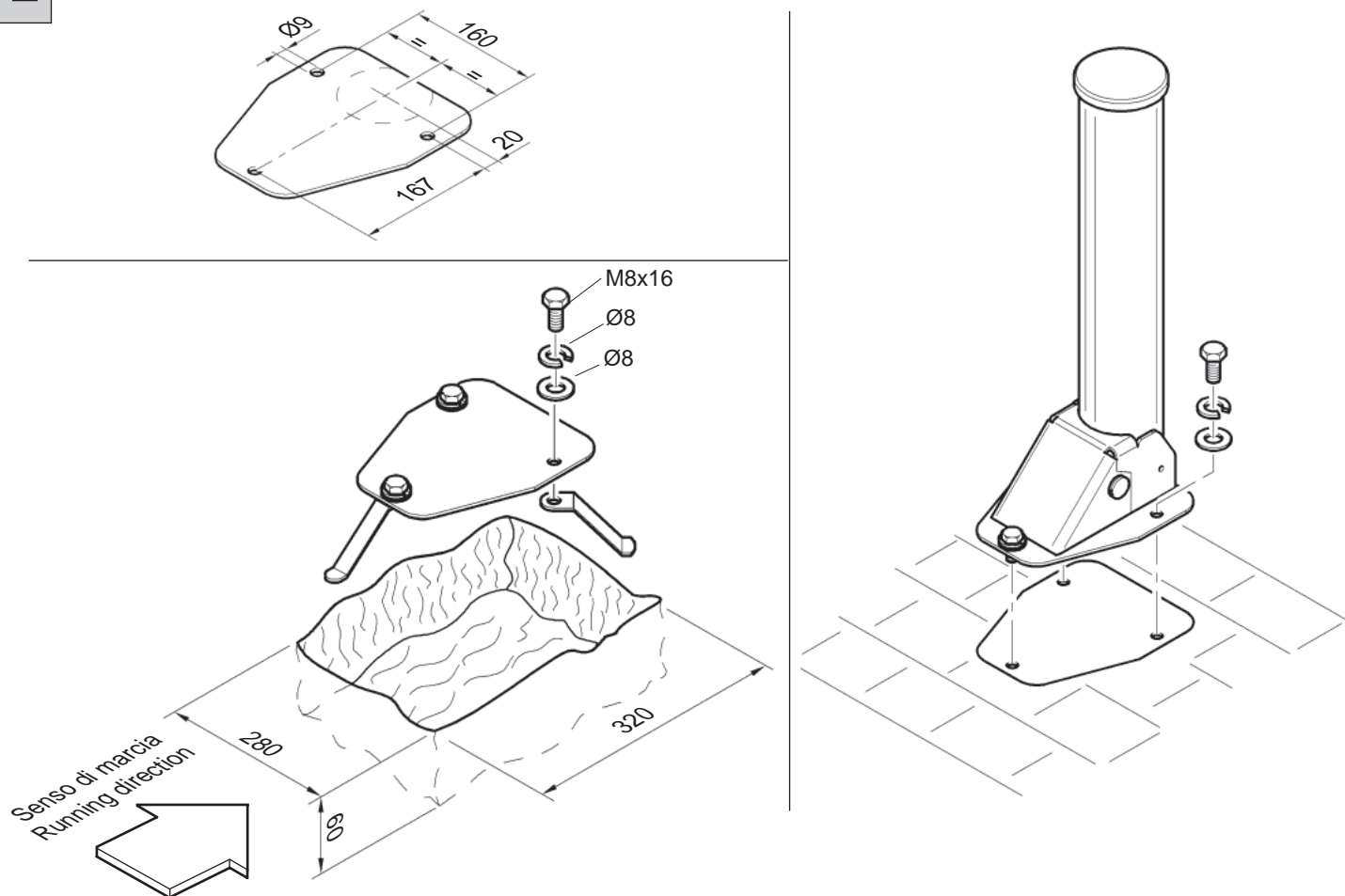
SCHEDA TECNICA - TECHNICAL DATA SHEET

DIMENSIONI A STELO ALZATO - DIMENSIONS WITH ROD RAISED	200L x 255P x 625H (mm)
DIMENSIONI A STELO ABBASSATO - DIMENSIONS WITH ROD LOWERED	200L x 790P x 115H (mm)
STELO - ROD	Ø100 x 620H mm 30/10 acciaio - steel
TRATTAMENTO SUPERFICIALE - SURFACE TREATMENT	Cataforesi - Cataphoresis
COLORE STELO - ROD COLOR	Verniciatura grigio RAL 7022 - Coating grey RAL 7022
SOLLEVAMENTO - LIFTING	Manuale - Manual
BLOCCAGGIO - LOCKING	Tramite chiave personalizzata - by customized key
PESO - WEIGHT	8 kg

1 DIMENSIONI D'INGOMBRO • OVERALL SIZE DIMENSIONS



2 FISSARE IL DISSUASORE • FIXING THE BOLLARD



3 FUNZIONAMENTO • OPERATION

