



PRO CITY[®]



*Mała architektura
i systemy zabezpieczeń*





Zakład produkcyjny

Zakład produkcyjny ma całkowitą powierzchnię 40000m². Składa się on z dwóch fabryk – konstrukcji stalowych i aluminiowych – wyposażonych w najnowsze i najbardziej wymyślne rozwiązania technologiczne: zrobotyzowane linie spawalnicze, maszyny, itp.

Prace badawczo-rozwojowe

Dział Badań i Rozwoju używa narzędzi CAM, CAD i GAPO, w celu zapewnienia ciągłego monitoringu i udoskonalania produktów. Wszystkie wymiary podane są w milimetrach.

Materiały i normy

Stal

Stal: Obrabiana wg norm NF EN 10025 i NF EN 10027-1

Odlawy: Nasze produkty wykonane są z odlewu w kolorze szarym FT 25 GJL 250, lub GJS400-12, odpornych na uderzenia nawet do 6000 J, w zależności od grubości odlewu.

Inox: stal nierdzewna zgodna z normami NF EN 10088 i NF EN 10027.

Aluminium

Galbry: EN AW 6060 - NF EN 573-3.

Śrupki: EN AW 6160, EN AW 6060 i EN AW 6063 - NF EN 755-2.

Wykończenie powierzchni

Cynkowanie ogniowe: proces mający na celu ochronę stali przed skutkami korozji poprzez zanurzenie jej w kąpeli cynkowej o temperaturze ok. 450°C. Minimalna średnia grubość powłoki cynkowej 70 µm (mikrometrów).

Podkład cynkowy w proszku: termoutwardzalny (w temperaturze 200°C) proszek na bazie żywic epoksydowych z dodatkiem specjalnych utwardzaczy, pigmentów i wypełniaczy, odpowiednich, aby uzyskać powłokę o bardzo dobrej odporności na korozję, nakładany po piaskowaniu powierzchni. Minimalna średnia grubość powłoki cynkowej 70 µm (mikrometrów).

Metalizacja natryskowa: rodzaj galwanizacji polegający na nakładaniu cynku za pomocą specjalnego pistoletu (warstwa cynku od 80 do 100 µ).

Anodyzowanie: obróbka elektrochemiczna, dająca warstwę ochronną z tlenku aluminium o grubości 15 µm.

Umieszczenie w środowisku o dużym zasoleniu

Aby zapewnić „długowieczność” produktom umieszczonym w środowisku nadmorskim i o dużym zasoleniu (mniej niż 20 km od brzegu morza), należy koniecznie wybierać produkty ocynkowane ogniowo. Jeśli planują Państwo umieszczenie produktów na takich terenach, należy poinformować Sprzedawcę o konieczności przeprowadzenia procesu cynkowania ogniowego przed nałożeniem farby.

Malowanie

W naszym katalogu:

- "malowanie na powierzchni ocynkowanej ogniowo" = ocynkowanie ogniowe + szlifowanie + polerowanie + trawienie + malowanie końcowe.
- "malowanie na warstwie cynku" = piaskowanie + podkład proszkowy wzbogacony cynkiem + malowanie końcowe

RAL: Paleta kolorów stworzona przez RAL (organizację niemiecką). Proponujemy 8 kolorów najczęściej używanych w architekturze miejskiej oraz kolor szary PROCITY®.



Malowanie natryskowe na mokro: ciekła farba poliuretanowa na bazie związku sieciowanego, natryskiwana pistoletem. Warstwa grubości 30 µm, utwardzana w piecu, w temperaturze 80°C.

Powlekanie proszkowe: proszek poliestrowy stosowany przy pomocy natrysku do grubości 60 µm, wypalany w piecu, w temperaturze 180 – 200°C.

Opakowania

Używamy opakowań najwyższej jakości, aby zapewnić perfekcyjny stan odbieranego towaru. Zastosowane opakowania uwzględniają specyfikę produktu – pudła tekturowe, wiązanie na paletach, osłony z tkanin, drewniane skrzynie, rury tekturowe, itp...

Indeks wyrazów

Aerozol znakujący	107	Lustra sferyczne -1/2 kuli.....	112
Bandera	89	Lustra Volum	113
Bariera Linea	27	Lustra wielofunkcyjne	112
Bariera reklamowa Linea	29	Maszt fasadowy	88
Bariera selektywna.....	98	Maszt na flagę	87
Barierka Lizbona	25	Maszt na flagi pionowe naciągane.....	88
Barierka na podpórcę kołowej	94	Ochrona drzew.....	102
Barierka nożycowa.....	106	Oslona drzewna dekoracyjna	102
Barierka obrotowa 2000	93	Oslona drzewna Eco.....	102
Barierka obrotowa Province.....	33	Oslona drzewna stała.....	102
Barierka obrotowa Trombone.....	93	Pachołki.....	40
Barierka Pagoda.....	25	Pachołki.....	107
Barierka przemysłowa	108	Pachołki anty-taranowe	42
Barierka studzienkowa	106	Pachołki nieruchome.....	41
Barierki Blois.....	26	Pachołki ruchome	42
Barierki chodnikowe	100	Pachołki wysuwane.....	43
Barierki dekoracyjne.....	100	Płyta mocująca przykręcana do podłoża	100
Barierki do ochrony słupków	100	Podstawy do słupków o Ø 76 mm.....	35
Barierki Eco TP	106	Popielniczka	68
Barierki miejskie reklamowe	29	Progi zwalniające.....	109
Barierki modułowe	30	Przymocowanie wieszaka ściennego	48
Barierki niskie.....	100	Seria 1000.....	112
Barierki ochronne „U”.....	100	Siatka wygradzeniowa	107
Barierki Orlean.....	26	Słup informacyjny	86
Barierki proste i wzmocnione.....	100	Słupek – papieros.....	39
Barierki Province.....	32	Słupek - popielnica.....	39
Barierki przenośne EcoBar®	104	Słupek Amortichoc® 2	38
Barierki Romb	26	Słupek biało-czerwony.....	92
Barierki selektywne	98	Słupki.....	34
Barierki Trio.....	27	Słupki - popielnice	39
Barierki Trio okratowane.....	27	Słupki łańcuchowe.....	37
Barierki wzmocnione	108	Słupki łańcuchowe.....	109
Barierki z poręczą	28	Słupki narożne.....	36
Barierki z prętami	100	Słupki nieruchome Ø 114.....	35
Bariery dekoracyjne.....	24	Słupki nieruchome Ø 76	35
Bariery i słupki parkingowe Robustop®	92	Słupki o wysokiej widoczności.....	37
Bariery reklamowe „tarasowe”.....	29	Słupki składane	36
Barierki i słupki parkingowe.....	92	Sprzęt wyborczy	114
Bezpieczeństwo na budowie	106	Statywy dla masztów ściennych.....	88
Bezpieczeństwo na budowie - Składana kładka.....	106	Stojak na rowery modułowy Infinite.....	48
Bezpieczeństwo w przedsiębiorstwach.....	108	Stojak rowerowy Trombone.....	45
Blokada dekoracyjna.....	92	Stojaki i wiaty rowerowe	44
Blokady parkingowe	91	Stojaki rowerowe.....	45
Blokady parkingowe BPE.....	91	Stojaki rowerowe 16 miejsc.....	48
Blokady parkingowe klasyczne.....	91	Stojaki rowerowe Duo.....	45
Brama utrudniająca wjazd obrotowa do 12 m.....	96	Stojaki rowerowe dwupoziomowe 6 miejsc	48
Bramka na rowery i motory.....	45	Stojaki rowerowe i motorowe	48
Bramy utrudniające wjazd uniwersalne do 7,55 m.....	96	Stojaki rowerowe Merkury.....	48
Donice na drzewa	60	Stojaki rowerowe modułowe dekoracyjne	46
Farba znakująca	109	System Primabloc® o średnicy Ø 76	38
Flaga.....	89	System ruchomy Serrubloc® 21 dla słupków Ø 76 et Ø 114.....	38
Flagi dekoracyjne.....	89	System ruchomy Serrubloc® przeznaczony dla barier miejskich	33
Gablota „Classique”, z przesuwanymi drzwiami	84	System Serrubloc® 21 dla pachołków	42
Gablota reklamowa dwustronna.....	82	System Solibloc® ze słupkami Ø 76 i Ø 114.....	36
Gablota reklamowa na dwóch słupkach stalowych.....	83	Systemy informacji	76
Gablota reklamowa na nodze centralnej.....	83	Systemy zabezpieczeń	90
Gablota reklamowa w kształcie flagi.....	83	Szlaban metalowy.....	99
Gabloty „Classique”.....	84	Szlaban metalowy i aluminiowy.....	99
Gabloty „Tradition”.....	84	Szlaban obracany uniwersalny.....	94
Gabloty informacyjne.....	84	Tablice afiszowe ścienne.....	81
Gabloty informacyjne Vega	82	Tablice informacyjne.....	78
Gałka - popielnica	39	Tablice wyborcze	114
Kabiny wyborcze	115	Taśmy.....	107
Kosz-popielniczka Tremie.....	68	Tuleje słupków.....	36
Kratownica.....	102	Uchwyt ścienny rowerowy.....	48
Kubeł na śmieci.....	62	Uniwersalny szlaban opuszczany z profilu aluminiowego	99
Kubeł na śmieci.....	68	Urny kartonowe.....	115
Kubeł na śmieci Cezar.....	64	Urny metalowe składane.....	115
Kubeł na śmieci Esterel	66	Urny z pleksi	115
Kubeł na śmieci Gregory	66	Wiata „Półksiężycowa”.....	52
Kubeł na śmieci Gujana.....	66	Wiata aluminiowa Deko rurka Ø 76.....	51
Kubeł na śmieci Santiago.....	63	Wiata aluminiowa na 5 miejsc.....	50
Kubeł na śmieci Vercors	63	Wiata dla palących.....	110
Kubeł na śmieci Wenecja	64	Wiata dla palących Klasyczna	110
Kubły na śmieci Morvan i Onis.....	68	Wiata dla palących przemysłowa	110
Łańcuchy	37	Wiata stalowa 5 miejsc	50
Ławeczki i Ławki podpórki.....	58	Wiata ze sklepieniem łukowym	52
Ławka Brazylia	55	Wiaty przystankowe.....	70
Ławka drewniana Oslo	55	Wiaty rowerowe.....	50
Ławka Estoril	55	Wiaty z słupkami kwadratowymi	74
Ławka Florencja	56	Wiaty z słupkami okrągłymi	72
Ławka Lugano	56	Worki do piasku	107
Ławka Merkury.....	56	Worki PVC.....	107
Ławka Oslo.....	56	Worki z piaskiem.....	68
Ławki.....	55	Wózek do malowania pasów	109
Ławki i donice na drzewa.....	54	Zadaszone przejście dla pieszych	53
Lustra Decor	113	Zapora ciągnowa leśna	94
Lustra drogowe.....	111	Zapora obrotowa -2	96
Lustra obserwacyjne.....	111	Zapora z dodatkowymi elementami blokującymi.....	96
Lustra odporne na szron i parę	111	Zapory	96
Lustra sferyczne - 1/4 kuli.....	112	Zestaw słupków 60 x 40 do gablot „Tradition” i „Classique”.....	84

ARCHITEKTURA MIEJSKA

Mała architektura miejska – 5 linii produktów:

Linia CITY.....	6
Linia AGORA.....	10
Linia KULA.....	14
Linia EUROPA.....	18
Linia MERKURY.....	22

Bariery dekoracyjne.....	24
Słupki.....	34
Pachołki.....	40
Stojaki i wiaty rowerowe.....	44
Zadaszone przejście dla pieszych.....	53
Ławki.....	55
Ławeczki.....	58
Ławki podpórki.....	58
Donice na drzewa.....	60
Kubel na śmieci.....	62
Wiaty przystankowe.....	70
Systemy informacji.....	77
Tablice reklamowe.....	81
Gablota reklamowa dwustronna.....	82
Gabloty informacyjne.....	84
Pomoce informacyjne.....	86
Maszt na flagę.....	87
Flagi dekoracyjne.....	89

SYSTEMY ZABEZPIECZEŃ

Blokady parkingowe.....	91
Bariery i słupki parkingowe.....	92
Pachołki anty-taranowe.....	92
Bariery obrotowe.....	93
Zapory.....	96
Bariery ograniczonego dostępu.....	98
Szlaban metalowy i aluminiowy.....	99
Bariery ziemne.....	100
Ochrona drzew.....	102
Bariery przenośne.....	104
Bezpieczeństwo na budowie.....	106
Bezpieczeństwo w przedsiębiorstwach.....	108
Wiaty dla palących.....	110
Lustra obserwacyjne.....	111
Sprzęt wyborczy.....	114

Zabrania się jakiegokolwiek reprodukcji bez uprzedniego zezwolenia. Produkty w niniejszym katalogu są chronione znakami handlowymi i kilkoma patentami. Kolory RAL nie mogą być dokładnie odwzorowane w druku, dlatego też prosimy o wykorzystanie naszej palety RAL w celu doboru odpowiedniego koloru. Specyfikacje produktu, zdjęcia i rysunki techniczne nie podlegają umowom. W celu ciągłego doskonalenia, producent zastrzega sobie prawo do wdrażania modyfikacji w swoich produktach. Zalecenia odnośnie instalacji i wykorzystania produktów są podane jedynie w celach informacyjnych i nie pociągają za sobą żadnej odpowiedzialności ze strony producenta. Prosimy o kontakt z Waszym Dystrybutorem PROCITY®.





Nr kat. 206161 - strona 32

Nr kat. 206320 - strona 35



Nr kat. 206442 & Nr kat. 206443 - strona 41

Linia City

6



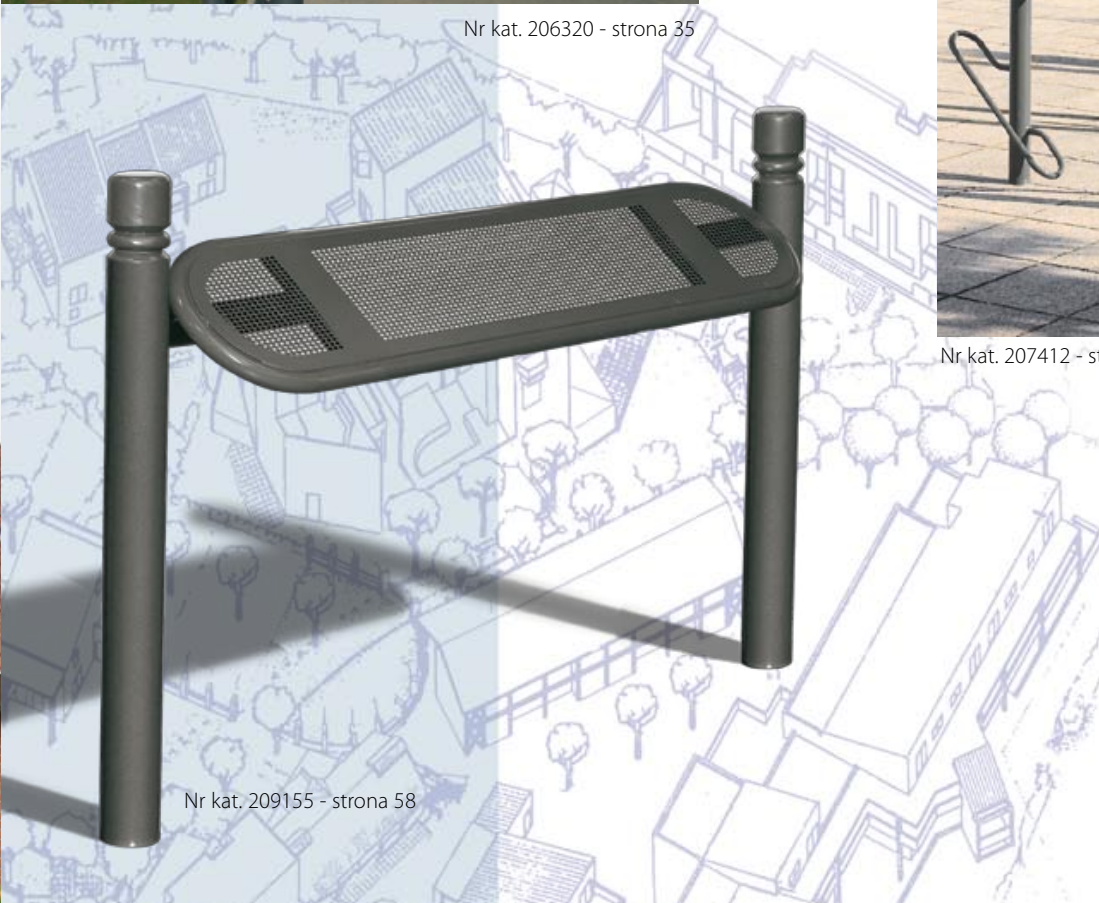
Nr kat. 206185 - Strona 27



Nr kat. 206320 - strona 35



Nr kat. 207412 - strona 45



Nr kat. 209155 - strona 58



Nr kat. 209110 - strona 55

Linia City



Nr kat. 208210 - strona 63



Nr kat. 209150 - strona 58

Nr kat. 201260 & Nr kat. 201300 - strona 60

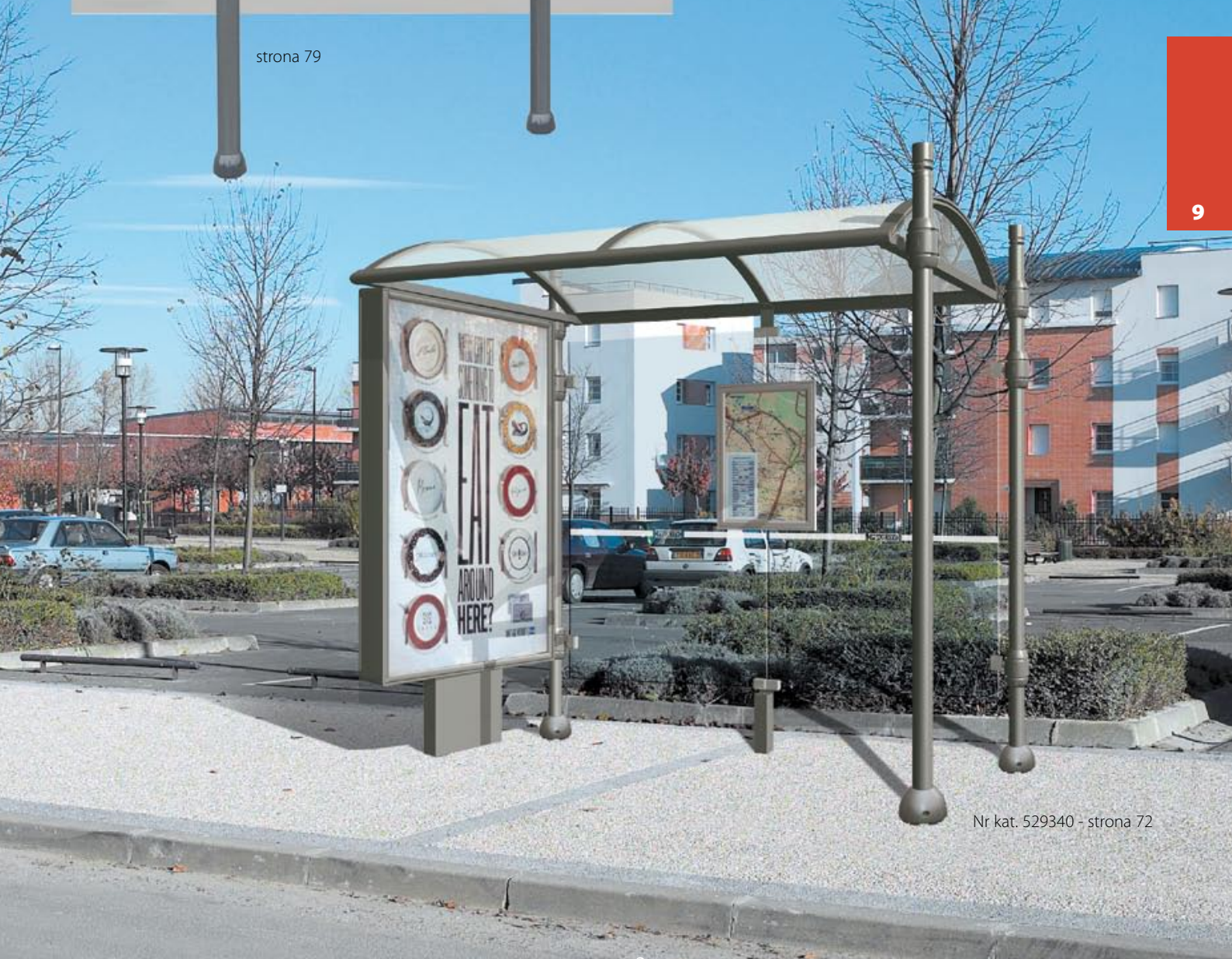
8



PROCITY



strona 79



Nr kat. 529340 - strona 72



Nr kat. 206304 - strona 35

Nr kat. 206158 - strona 32



Nr kat. 206497 & 206304 - strona 35

Linia Agora

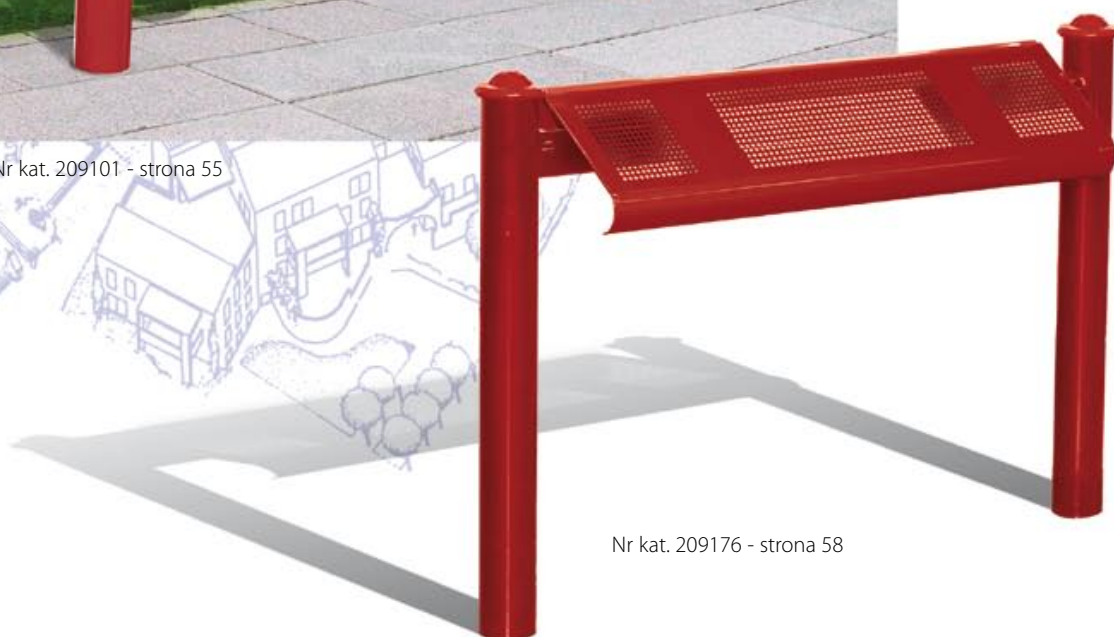
Nr kat. 206301 - strona 41



Nr kat. 207510 & 206127 - strona 48

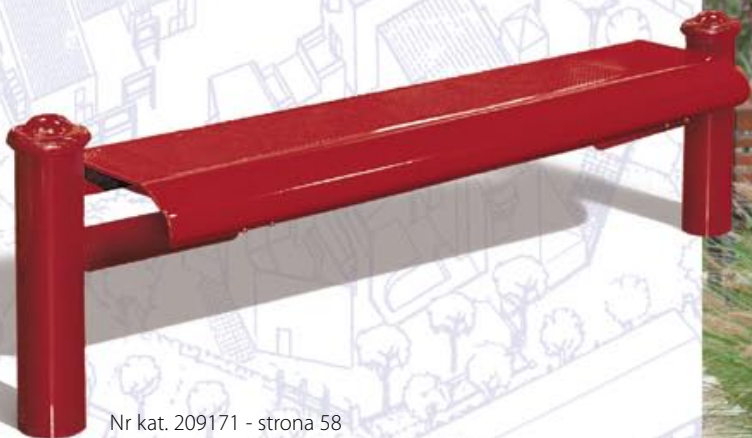


Nr kat. 209101 - strona 55



Nr kat. 209176 - strona 58

Linia Agora



Nr kat. 209171 - strona 58



Nr kat. 208205 - strona 64



Nr kat. 201261 - strona 60 Nr kat. 206497 - strona 35

Nr kat. 206501 - strona 43



strona 78



Nr kat. 529312 - strona 72

PROCTITY



Nr kat. 206166 - strona 32



Nr kat. 206400 & 206401 - strona 41

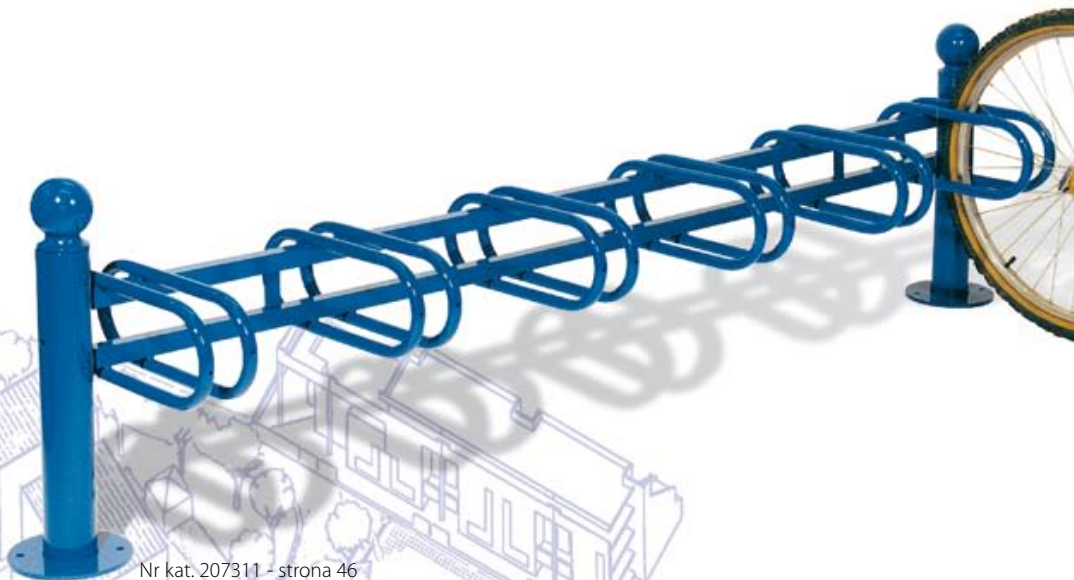
Linia Kula

14



Nr kat. 206411

Nr kat. 206410 & 204381 - strona 37



Nr kat. 207311 - strona 46



Nr kat. 209142 - strona 56



Nr kat. 209177 - strona 58

Linia Kula



Nr kat. 209172 - strona 58



Nr kat. 208222 - strona 63

16

Nr kat. 201262 & 201301 - strona 60





strona 81



Nr kat. 529324 - strona 72





Nr kat. 206485 - strona 35



Nr kat. 206351 & 206352 - strona 41

Linia Europa



strona 30



Nr kat. 209160 - strona 58



Nr kat. 209113 - strona 55



Nr kat. 209161 - strona 58



Nr kat. 207524 - strona 45



Nr kat. 201263 - strona 60



Nr kat. 208119 - strona 66



Nr kat. 529306 - strona 72



strona 81

strona 78



Nr kat. 207520 - strona 45



Nr kat. 206307 & 206306 - strona 35

Linia Merkury

22



Barierka o dł. 1572 ; słupki Ø 76, rura 30x30 i 25x25

Wykończenie: ocynkowane ogniowo oraz gałki malowane proszkowo w kolorze czarnym - Nr kat. **206050**

Wykończenie: malowane proszkowo w kolorze czarnym - Nr kat. **206051**



Nr kat. 207002 - strona 48



Nr kat. 207500 - strona 48



Nr kat. 209145 - strona 57



Nr kat. 207023 - strona 48



Nr kat. 209180 - strona 58

Bariery dekoracyjne

24

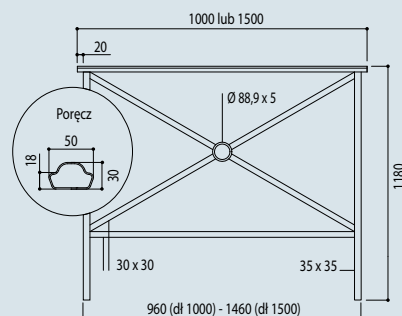


Te nowoczesne bariery doskonale współgrają z otoczeniem, jednocześnie spełniając swoje funkcje bezpieczeństwa.

█ Bariarka Lizbona

Ergonomicznie zaprojektowana **poręcz** wystaje poza obrys bariery umożliwiając idealne łączenie barier w jednym ciągu. Stal ocynkowana ogniowo pomalowana według RAL. Dostępne dwie długości, 1000 i 1500.

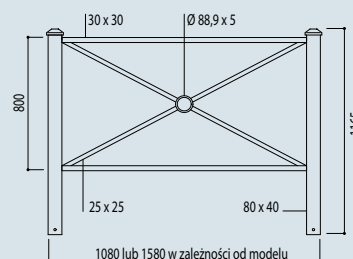
dł 1500 - **Nr kat. 206201** dł 1000 - **Nr kat. 206200**



█ Bariarka Pagoda

Rurka stalowa 80 x 40. Zatyczki odlane z aluminium lakierowane na czarno. Dostępne dwie długości, 1000 i 1500. Stal ocynkowana ogniowo pomalowana według RAL.

dł 1580 - **Nr kat. 206211** dł 1080 - **Nr kat. 206210**



Większość naszych barierek miejskich dostępna jest również w wersji „demontowanej”: patrz system „Serrubloc” str. 33.

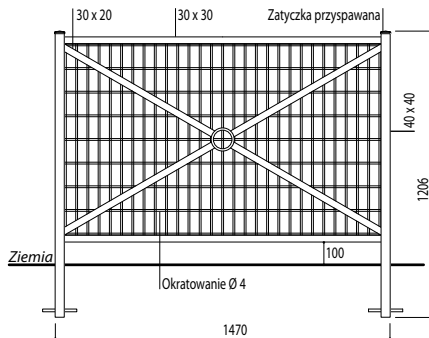
Bariery dekoracyjne

1 Barierki Orlean

Rozwiązanie ochrony przed budynkami szkół oraz uniwersytetów. Ze stali ocynkowanej i pomalowanej według naszej palety RAL.

Długość 1470

Nr kat. 206217



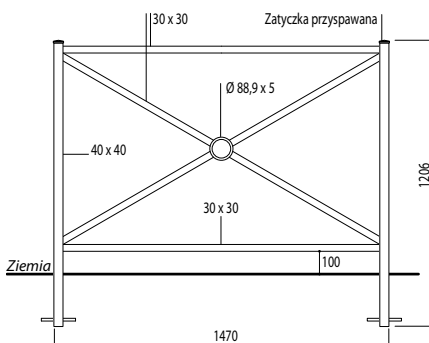
2 Barierki Blois

Uzupełnienie barierki Orlean.

Taka sama charakterystyka, bez okratowania.

Długość 1470

Nr kat. 206216

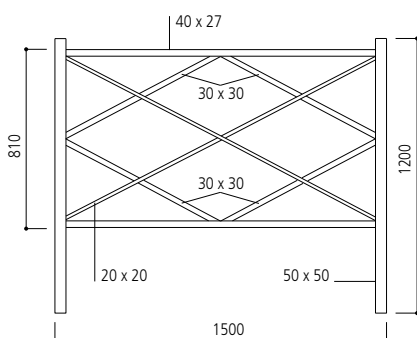


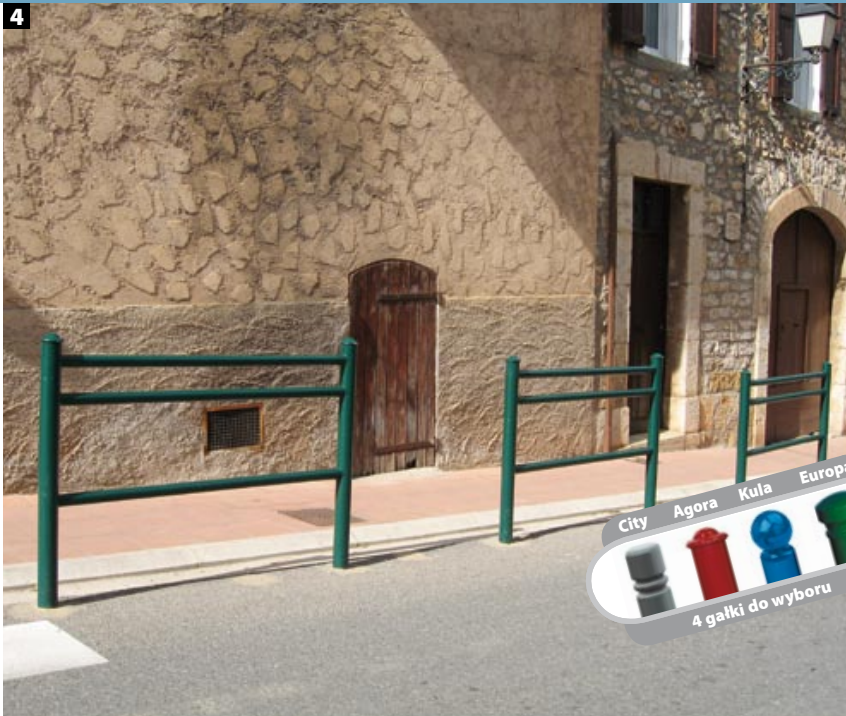
3 Barierki Romb

Klasyczna i elegancka, dopasowuje się do każdego stylu małej architektury. Stal ocynkowana i pomalowana według naszej palety RAL.

Długość 1500

Nr kat. 206203





City Agora Kula Europa
4 gałki do wyboru

4 Barierki Trio

Jej nowoczesny wygląd i cztery wersje gałek wykończeniowych zapewniają idealne dopasowanie z naszymi słupkami, słupkami drogowymi i pachółkami. Stal ocynkowana i pomalowana według naszej palety RAL.

5 Barierki Trio okratowane

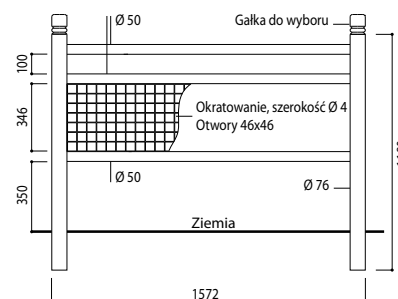
Barierka trio wzmocniona, przeznaczona do stref wymagających zwiększonej ochrony.

Trio City	Nr kat. 206180
Trio Agora	Nr kat. 206183
Trio Kula	Nr kat. 206181
Trio Europa	Nr kat. 206182

Trio okratowane City	Nr kat. 206185
Trio okratowane Agora	Nr kat. 206188
Trio okratowane Kula	Nr kat. 206186
Trio okratowane Europa	Nr kat. 206187



Okratowanie (otwory w formie kwadratów), o grubości 4 mm



Gałki w kontrastowym kolorze



NOWOŚĆ

6 7 Bariera Linea

Nowoczesny wygląd i elegancja. Bariera oferuje większe bezpieczeństwo, dzięki dolnej poprzeczce i okratowaniu.

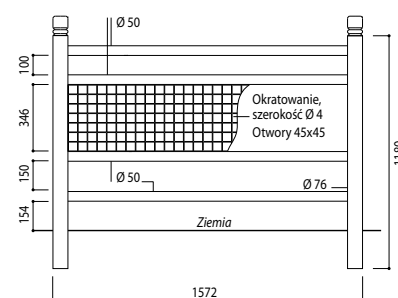
Stal malowana proszkowo na warstwie cynku zgodnie z paletą RAL.

Gałka City.

Długość: 1572.

6 Bariera Linea **Nr kat. 206800**

7 Bariera Linea z kontrastowymi gałkami **Nr kat. 206810**



6

Barierki z poręczą

Poręcz wykonana z masywnej stali oraz słupki-rury 35 x 35 x 3 lokują tą barierkę w kategorii najbardziej solidnych.

Różne wersje tej barierki: z zagiętą lub prostą poręczą, z rozetką lub bez, rozstawione bądź ułożone w jednym ciągu, pozwalają na zróżnicowane rozmieszczenie. Stal ocynkowana i pomalowana według naszej palety RAL.



Długość 800 *Element dekoracyjny pierścień*

- | | |
|--|-----------------------|
| 1 Poręcz prosta | Nr kat. 206130 |
| 2 Poręcz zaokrąglona z 1 strony | Nr kat. 206140 |
| 3 Poręcz zaokrąglona z 2 stron | Nr kat. 206150 |

Długość 800 *Element dekoracyjny rozeta*

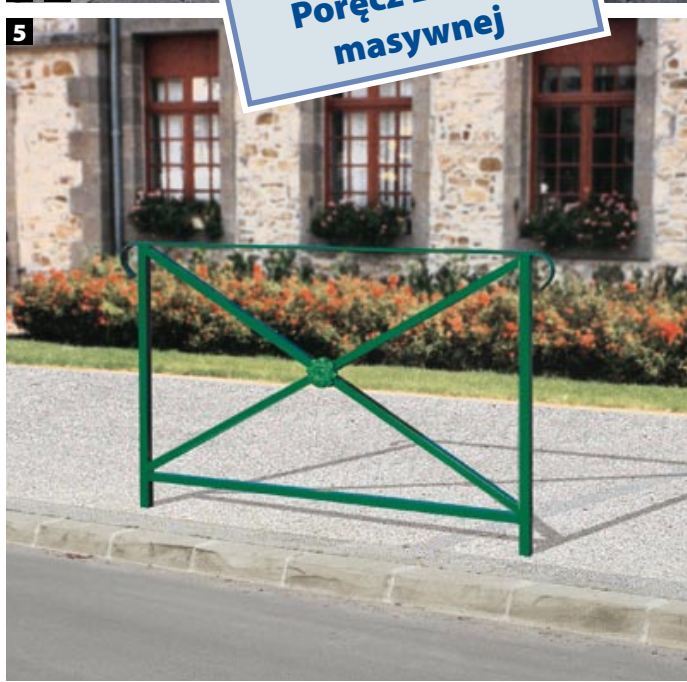
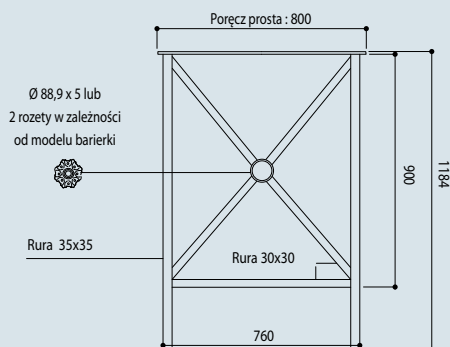
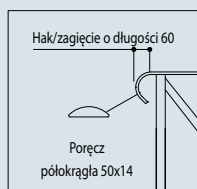
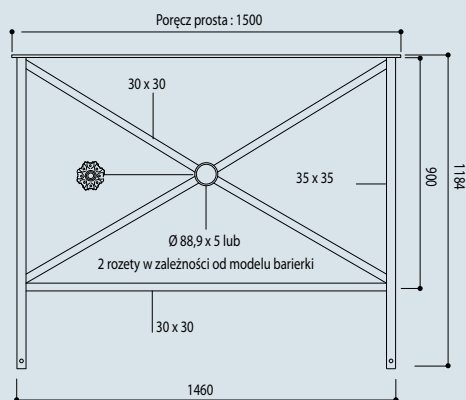
- | | |
|-------------------------------|-----------------------|
| Poręcz prosta | Nr kat. 206132 |
| Poręcz zaokrąglona z 1 strony | Nr kat. 206142 |
| Poręcz zaokrąglona z 2 stron | Nr kat. 206152 |

Długość 1500 *Element dekoracyjny pierścień*

- | | |
|-------------------------------|-----------------------|
| 4 Poręcz prosta | Nr kat. 206131 |
| Poręcz zaokrąglona z 1 strony | Nr kat. 206141 |
| Poręcz zaokrąglona z 2 stron | Nr kat. 206151 |

Długość 1500 *Element dekoracyjny rozeta*

- | | |
|---------------------------------------|-----------------------|
| Poręcz prosta | Nr kat. 206133 |
| Poręcz zaokrąglona z 1 strony | Nr kat. 206143 |
| 5 Poręcz zaokrąglona z 2 stron | Nr kat. 206153 |





Wiedza i doświadczenie PROCITY® w nowych rozwiązaniach reklamowych i informacyjnych w mieście, zaprojektowanych z myślą o komunikacji między urzędami, przedsiębiorstwami, a mieszkańcami gmin, powiatów i miast.

6 Bariera reklamowa Linea

Dwustronna przestrzeń reklamowa harmonizująca z barierkami Linea i Trio (str. 27).

Bariera: rura stalowa \varnothing 76 mm i \varnothing 50 mm, malowana proszkowo według palety RAL. 4 gałki do wyboru. Dł. 1572 mm. Wysokość całkowita 1180 mm + gałka. Bezpośrednie mocowanie do podłoża.

Gablota: Profil 75 mm. Dwustronna powierzchnia. Wymiary powierzchni użytkowej wys. 840 x 1235 mm. Rama anodowana lub malowana. Oszklenie z pleksi odporne na uderzenia o grubości 4 mm. Drzwi zamykane 2 zamkami. Drzwi otwierane uchylnie za pomocą specjalnych uchwytów. Uszczelnienie wykonane z elastomeru z otworami zapobiegającymi kondensacji pary wodnej. Spód z blachy ocynkowanej elektrolitycznie, polakierowanej na biało.

Gałka:	City	Agora	Kula	Europa
Nr kat.	518600	518601	518602	518603



Barierka «tarasowa» z plandeką reklamową



Barierka «tarasowa» z gablotą reklamową

7

8

NOWOŚĆ

7 & 8 Bariery reklamowe „tarasowe”

Przy tarasach restauracji lub w mieście, dwa rozwiązania reklamowe które umożliwiają harmonijne odtworzenie linii ulicy dzięki identycznej formie jak barierki modułowe (str. 30).

7 Rama z plandeką

Rama: rura stalowa 35x35 mm malowana proszkowo według palety RAL. Wymiary plandeki (mm): 1185 x 640. Wymiary afisza (mm): 1145 x 600. Plandeka nie jest dostarczona.

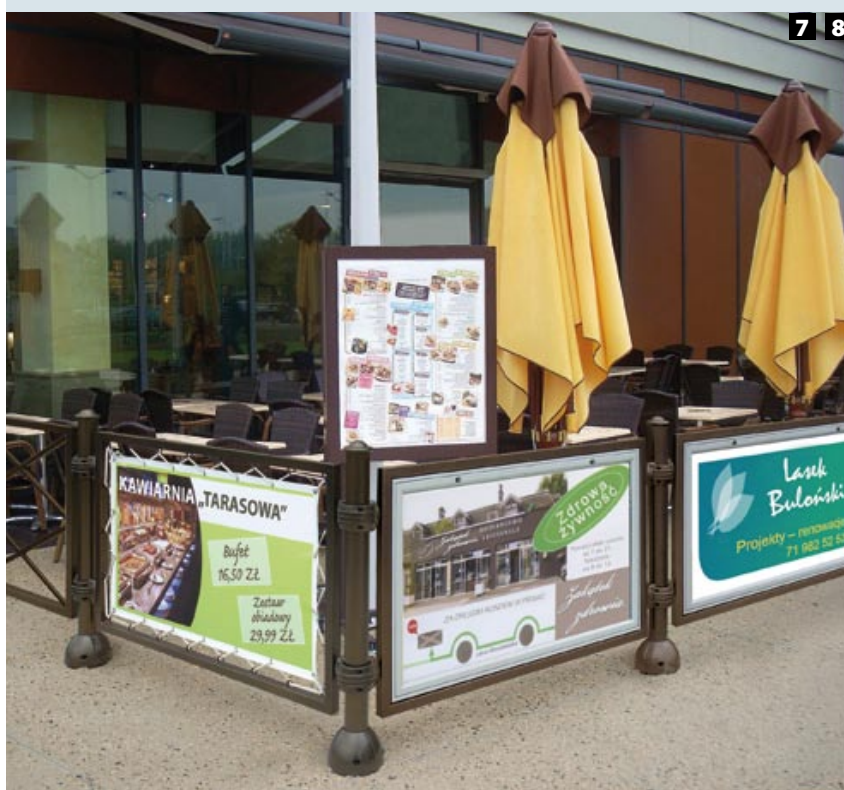
8 Rama z gablotą

Rama: rura stalowa 35x35 mm malowana proszkowo według palety RAL.

Gablota: profil 30 mm, jednostronna. Wymiary afisza: 1170 x 620 mm (plakat lub tablica 3mm). Rama z aluminium anodowanego. Oszklenie z pleksi odporne na uderzenia 4 mm. Drzwi zamykane 2 zamkami. Drzwi otwierane uchylnie, ograniczone za pomocą łańcuchów. Uszczelnienie wykonane z elastomeru z otworami zapobiegającymi kondensacji pary wodnej. Spód z blachy ocynkowanej elektrolitycznie, polakierowanej na biało.

Mocowanie ram (plandeka lub gablota) na słupkach za pomocą kołnierzy zaciskowych, zobacz str. 30. Podstawy dekoracyjne, zobacz str. 30.

Opis	Nr kat.
Słupki City	518820
Słupki Agora	518821
Słupki Kula	518822
Słupki Europa	518823
Rama pod plandekę	518800
Rama z gablotą	518810



7 8

Barierki modułowe

Różne rodzaje słupków, ram oraz podstaw, dobór kolorów, możliwość dowolnego ustawienia dzięki obrotowym obręczom z zaczepami, oraz ekskluzywny wygląd zapewnią oryginalny wygląd miejsca.

Słupki

Rura stalowa $\varnothing 76$ z przyspawaną stalową gałką. 4 gałki do wyboru: City, Agora, Kula, Europa.

Ramy

Romb: rura stalowa 35 x 35 – dekoracyjna rura stalowa 30 x 30 lub 20 x 20.

Zwykły krzyż: rura stalowa 35 x 35 – dekoracyjna rura stalowa 30 x 30 oraz okrągła $\varnothing 88,9$ x 5.

Obręcze i zaczepy

Obręcz zaciskowa na 1 słupek odlana z aluminium. Montowana za pomocą nierdzewnej śruby z trzonkiem z sześcioma żłobieniami o $\varnothing 8$. Montaż obręczy podczas montażu ramy. Zaczep odlany z aluminium do zamontowania ram na obręczach; możliwość wyboru narożników.

Podstawy dekoracyjne

Wyposażone w śruby z trzonkiem z sześcioma żłobieniami umieszczonymi w zagłębieniach w celu blokady na słupkach.

Podstawa 1, dla wersji Kula lub Europa.

Podstawa 2, dla wersji City lub Agora.

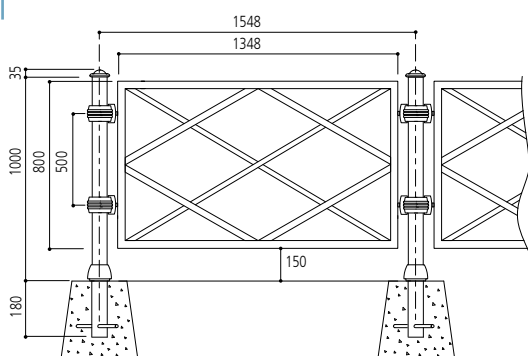
Wykończenie i montaż

Stal ocynkowana i pomalowana według naszej palety RAL, obręcz z aluminium według RAL. Montaż poprzez zabetonowanie bezpośrednio w podłożu, podstawa maskująca betonowanie do wyboru.

Opis	Wymiary	Nr kat.
Słupek City	$\varnothing 76$ wys. 1305	206320
Słupek Agora	$\varnothing 76$ wys. 1235	206304
Słupek Kula	$\varnothing 76$ wys. 1302	206402
Słupek Europa	$\varnothing 76$ wys. 1279	206305
Rama Romb	wys. 800 x dł. 1348	206110
Rama «krzyż»	wys. 800 x dł. 1348	206112
Obręcz zaciskowa dla słupka o $\varnothing 76$		206125
Zaczep do obręczy zaciskowej		206126
Podstawa 1, dla modelu Kula i Europa		206123
Podstawa 2, dla modelu City i Agora		206127



Słupek Agora i barierka z ramą Romb, podstawa 2

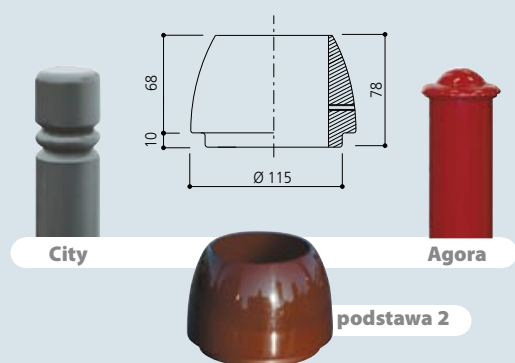
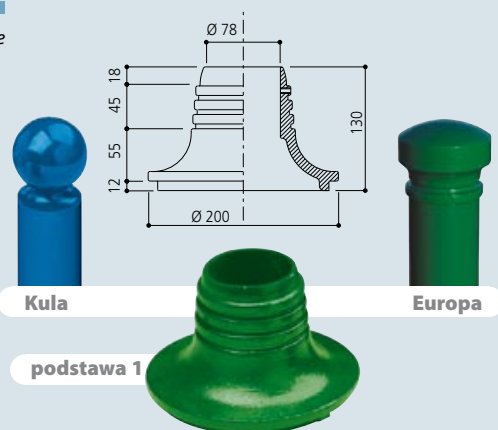


Obręcz wyposażona w 1 do 4 zaczepi, w zależności od potrzeb





Podstawy dekoracyjne maskujące



Barierki Province

1 Barierka Province

Eleganckie i nowoczesne barierki z wieloma możliwościami kompozycji:

- Dwie długości do wyboru, 1072 i 1572.
- Trzy ramy: prosta krzyżowana, rozetka lub okratowana.
- 4 gałki odlane z aluminium, City, Agora, Kula, Europa, stalowe nity.

Stal ocynkowana i pomalowana według naszej palety RAL.



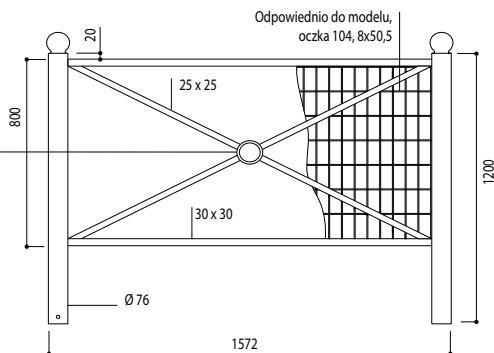
City Agora Kula Europa

	1072 «krzyżyk»	206061	206057	206066	206063
	1572 «krzyżyk»	206161	206157	206166	206163
	1072 rozety	206067	206058	206068	206069
	1572 rozety	206167	206158	206168	206169
	1072 okratowana	206079	206059	206070	206090
	1572 okratowana	206179	206159	206170	206190

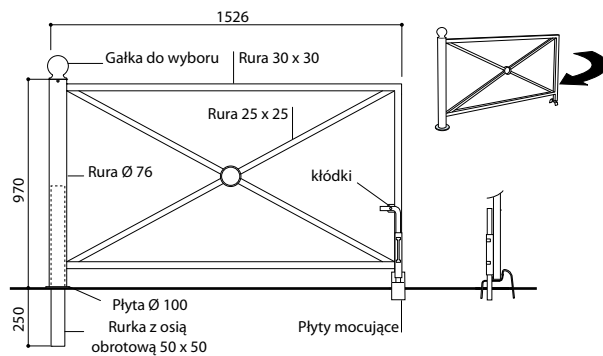
1



rura \varnothing 88,9 x 5
lub 2 rozety w zależności
od modelu barierki



2



32





Barierka obrotowa Province

Ułatwia wjazd pojazdów dostawczych i ratunkowych, zachowując jednocześnie swe walory estetyczne. Do stosowania z barierkami Province.

Oś obrotu wewnątrz rurki. System blokad za pomocą uchwyty i kłódki umieszczonych na każdym module barierki, zarówno w pozycji otwartej jak i zamkniętej. 2 płytki blokujące barierkę do zamontowania w podłożu. Dwie wersje otwarcia do wyboru: z prawej lub z lewej strony. Wykończenie: powierzchnia ocynkowana i pomalowana proszkowo (kolory do wyboru wg RAL), wraz z 4 gałkami do wyboru lub powierzchnia tylko ocynkowana z gałką czarną Merkury. Zamocowanie barierki bezpośrednio do podłoża za pomocą platynowej tulejki.

Gałka:	City	Agora	Kula	Europa
<i>Nr kat. barierki otwierającej się w prawą stronę:</i>				
Malowana	203080	203081	203082	203083
<i>Nr kat. barierki otwierającej się w lewą stronę:</i>				
Malowana	203480	203481	203482	203483

Ocynkowany i gałka Merkury w kolorze czarnym RAL 9005:				
Otwierana na prawo:				203090
Otwierana na lewo:				203490

System ruchomy Serrubloc® przeznaczony dla barier miejskich

NOWOŚĆ



Lizbona



Blois Orlean



Romb



Pagoda



Trio Province Linea

Wszystkie bariery miejskie PROCITY® mogą być ruchome, dzięki specjalnemu systemowi, składającego się z dwóch tulejek, z których jedna blokowana jest trójkątnym kluczem. Tuleje zostały wyposażone w specjalną osłonę otworu w celu zagwarantowania bezpieczeństwa przechodniom, w momencie, gdy bariera jest zdemontowana.

Otwieranie i zamykanie kluczem 11 i specjalną śrubą. „Efekt scalenia”: zamocowana barierka jest całkowicie zintegrowana z podłożem.

Doskonałe zabezpieczenie przeciw korozji dzięki ocynkowi ogniwemu.

System pochłaniający wodę i wilgoć.

Pojemnik umożliwiający zbieranie piasku i pyłów.

Zamek chroniony ruchomą osłoną lakierowaną na czarno.

Tuleje o wysokości 180 mm zapewniają stałą wysokość wszystkich elementów małej architektury.

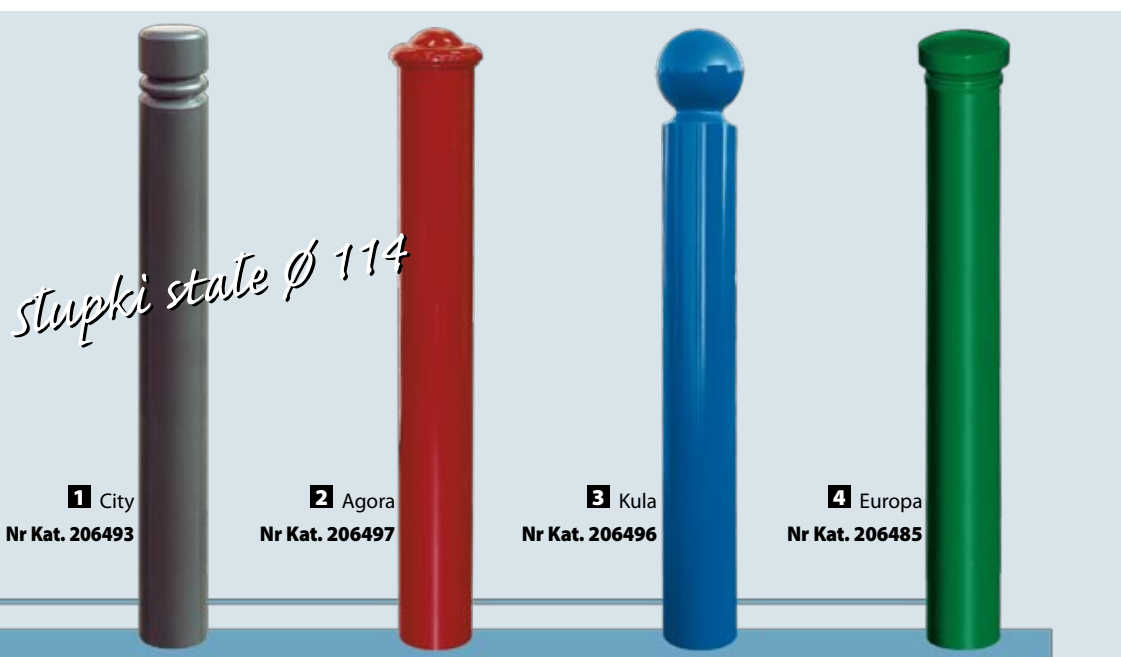
Tuleje zamykane Serrubloc® również w sprzedaży bezpośredniej w celu zastosowania do słupków nie objętych przez system Serrubloc 21 (strona 38).

Opis	Nr kat.
Barierka Lizbona	203400
Barierka Pagoda	203401
Barierka Orlean i Blois	203402
Barierka Romb	203403
Barierka Trio, Province i Linea	203404

Słupki

34

Słupki nieruchome



1 City
Nr Kat. 206493

2 Agora
Nr Kat. 206497

3 Kula
Nr Kat. 206496

4 Europa
Nr Kat. 206485



5 City
Nr Kat. 206320

6 Agora
Nr Kat. 206304

7 Kula
Nr Kat. 206402

8 Europa
Nr Kat. 206305

9 Merkury
Nr Kat. 206306

1 do 4 Słupki nieruchome Ø 114

Stalowa rurka Ø 114. Wyposażona w zespawane stalowe gałki dekoracyjne. Integrują się z całą gamą produktów małej architektury miejskiej PROCITY. Wysokość bez gałki 1180. Zwykle lub wyposażone w 1 lub 2 zespawane pierścienie. Wykończenie ocynkowane i pomalowane według RAL. Montaż poprzez zabetonowanie w podłożu.

	Wysokość od podłoża (mm):	Wysokość gałki (mm):
City	1158	158
Agora	1052	52
Kula	1143	143
Europa	1085	85

5 do 9 Słupki nieruchome Ø 76

Gałka City i Kula: odlane ze stali i zespawane. Gałka Agora i Europa, odlane z aluminium lub ze stali. Wysokość 1180 bez gałki. Zwykle albo z łańcuchem: wyposażone w 1 lub 2 zespawane pierścienie. Wykończenie: ocynkowane według RAL. Montaż poprzez zabetonowanie w podłożu. Słupek Merkury: gałka odlana z aluminium. Wykończenie: pomalowane w całości na czarno albo słupek ocynkowany ogniowy z czarną gałką.

	Wysokość od podłoża (mm):	Wysokość gałki (mm):
City	1105	105
Agora	1035	35
Kula	1102	102
Europa	1079	79



NOWOŚĆ

Podstawy do słupków o Ø 76 mm

Oryginalny efekt i styl słupków.

Podstawa do słupka Ø 76 stała

Nr Kat. 206128

Podstawa do słupka Ø 76 dla Serrubloc 21

Nr Kat. 206129



Słupki nieruchome

1 do 5 Słupki narożne

Stalowe rurki \varnothing 60, \varnothing 76, \varnothing 90, \varnothing 114 lub \varnothing 168, z przyspawanym wypukłym korkiem. Zwykle lub wyposażone w 1, 2 lub 4 zespane pierścienie.

Drut \varnothing 6 dla słupków o \varnothing 60 i drut \varnothing 12 dla słupków o \varnothing 76 i 114.

Wykończenie ocynkowane ogniowo lub pomalowane proszkowo według naszej palety RAL.

Montaż poprzez zabetonowanie w podłożu.

Opis	Wysokość	Ocynk	Malowany
1 \varnothing 60 mm	1200	204320	204330
2 \varnothing 76 mm	1200	204360	204364
3 \varnothing 90 mm	1200	204350	204351
4 \varnothing 114 mm	1200	204391	204395
5 \varnothing 168 mm	1500	204399	

6 Tuleje słupków

Na słupki lub bariery różnych rozmiarów. Stal ocynkowana ogniowo. Tuleje dostępne dla rurek:

\varnothing 35:	204300	\varnothing 90:	204338	50 x 50:	204307
\varnothing 50:	204302	\varnothing 114:	204311	80 x 40:	204306
\varnothing 60:	204303	35 x 35:	204305	80 x 80:	204308
\varnothing 76:	204304				



1 \varnothing 60 **2** \varnothing 76 **3** \varnothing 90 **4** \varnothing 114 **5** \varnothing 168



Słupki składane

System Solibloc® ze słupkami \varnothing 76 i \varnothing 114

Słupek składany o mocnej budowie, połączony z systemem mocującym, najlepszy w swoim rodzaju.

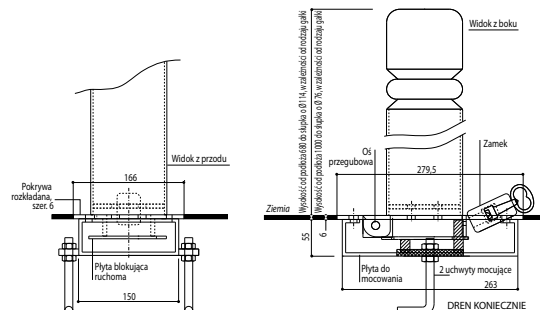
System blokowania słupka zapewnia jego stabilność w pozycji pionowej, jedynie pod warunkiem poprawnie zamkniętej blokady. Zamek cylindryczny 14.

Automatyczne zamknięcie otworu blokady w pozycji poziomej eliminuje gromadzenie się żwiru i liści.

Rurka stalowa. 4 gałki, odlane ze stali lub z aluminium. Słupki pomalowane według naszej palety RAL.

Blokada ocynkowana ogniowo i pomalowana na czarno RAL 9005. Elementy mocujące w komplecie.

Gałki:	City	Agora	Kula	Europa
1 \varnothing 76	206674	206675	206676	206677
Preświt	85 mm	95 mm	90 mm	100 mm
2 \varnothing 114	206670	206671	206672	206673
Preświt	130 mm	141 mm	135 mm	142 mm





NOWOŚĆ



7 Słupki o wysokiej widoczności

Kontrastowe kolory oraz specjalne wymiary słupków zostały stworzone zgodnie z nowymi wymogami panującymi w normach europejskich, które mają na celu ułatwić poruszanie się osobom słabo i niedowidzącym.

Rura stalowa \varnothing 76 lub \varnothing 114.

Wybór gałki: City lub Kula.

Wysokość całkowita 1480 mm (bez gałki), wysokości nad ziemią (po zabetonowaniu) ponad 1200 mm.

Wykończenie: malowany na warstwie cynku w kolorze czarnym (RAL 9005), gałka malowana w kolorze białym (RAL 9010).

Mocowanie poprzez wbetonowanie do podłoża.

	Gałka City	Gałka Kula
\varnothing 76 mm	206327	206407
\varnothing 114 mm	206477	206487

Słupki łańcuchowe

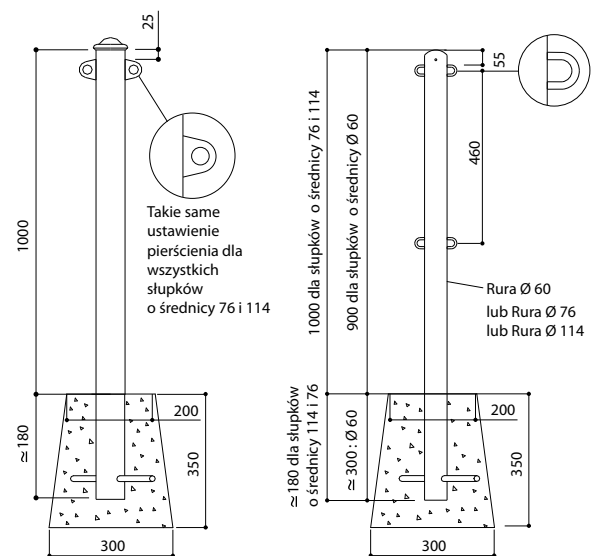
Akcesoria do słupków łańcuchowych, wyposażonych w dwa boczne i przyspawane uchwyty.

8 do 11 Łańcuchy

Łańcuchy mocowane są do naszych słupków za pomocą ogniwa łączącego.



Wymiary wewnętrzne	Ocynkowane	Ocynkowane i pomalowane
8 \varnothing 12 x 24 x 78	204371	204381
9 \varnothing 12 x 24 x 80	204376	204386
10 \varnothing 5 x 10 x 35	204370	204380
11 \varnothing 5 x 13,5 x 51	204375	204385



Słupki nieruchome

Słupki narożne



Słupki ruchome

System ruchomy Serrubloc® 21 dla słupków Ø 76 et Ø 114

Otwieranie: odblokowanie przez klucz trójkątny 11 i obrócenie słupka. Wyciągnięcie słupka w pozycji pionowej.

Zamykanie: obrót słupka bez schylania się.

100% ocynkowany ogniowo, mechanizm ze stali nierdzewnej w celu doskonałej ochrony przed korozją.

Pokrywa, bez otworu: żadnego ryzyka podczas przejazdu pojazdów.

Auto-drenaż: umiejscowienie wewnątrz wykopu.

Łatwa konserwacja: zbiornik wewnętrzny umożliwiający gromadzenie piasku i kurzu,

demontowalny w celu wykonania przeglądu.

Część czołowa widoczna po zabetonowaniu malowana w kolorze czarnym.

Wskaźnik ułatwiający betonowanie słupków łańcuchowych

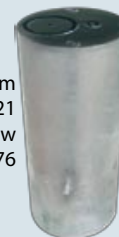
Głębokość wewnętrzna w celu montażu słupka: 180 mm.

1 System Serrubloc® 21 dla słupków o Ø 76 **Nr kat. 206557**

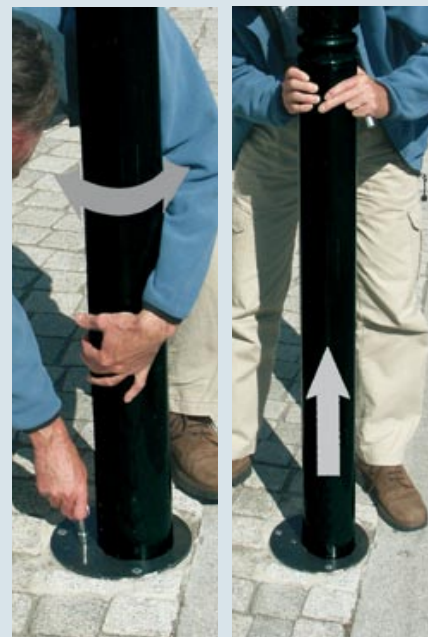
2 System Serrubloc® 21 dla słupków o Ø 114 **Nr kat. 206558**



System Serrubloc® 21 dla słupków o Ø 76



System Serrubloc® 21 dla słupków o Ø 114



System Primabloc® o średnicy Ø 76

Otwarcie: otworzyć zatrzask i wykręcić słupek z tulejki.

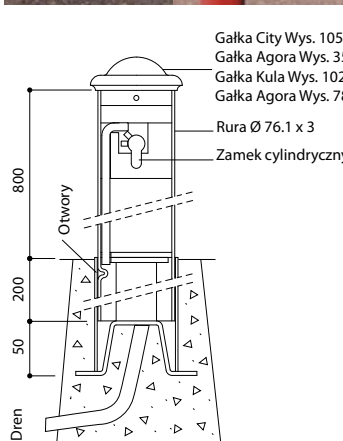
Zamknięcie: wkręcić słupek z powrotem do tulejki (1) i zamknąć zatrzask (2).

Przymocowanie obudowy poprzez bezpośrednie zabetonowanie z podłożem.

Wykończenie ocynkowane i pomalowane według naszej palety RAL.

Dostarczone z 3 kluczami różnymi, identycznymi lub z jednym kluczem trójkątnym 11.

Gałki:	City	Agora	Kula	Europa
3 różne klucze	206642	206640	206641	206682
3 klucze identyczne	206645	206647	206665	206683
klucz trójkątny 11	276642	206659	206666	206684



Słupki Amortichoc® 2

Słupki stalowe Ø 76 mm. Pozwala na lekkie uderzenie pojazdu i **dzięki nowemu systemowi przegubowemu**, wraca idealnie do swojej pozycji pionowej.

Maksymalne pochYLENIE słupka: 45°.

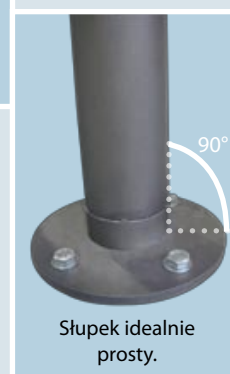
4 gałki do wyboru.

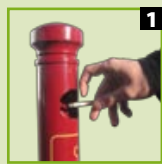
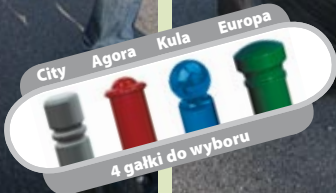
Wykończenie malowane na powierzchni cynku zgodnie z paletą RAL.

Mocowanie do ziemi za pomocą kotew do zabetonowania.

Gałki:	City	Agora	Kula	Europa
Wysokość całkowita	1105	1035	1102	1079
Nr kat.	206632	206630	206631	206637

OPTIMALNY MODEL





NOWOŚĆ

Słupki - popielnice

Unikalny element małej architektury stworzony w celu zwalczania rozprzestrzeniania się niedopałków i tym samym ochrony przechodniów z taką samą skutecznością jak inne słupki chodnikowe. Nowy czynnik porządku i czystości w mieście!

▣ Słupek - popielnica

Idealny w celu zachowania harmonii elementów małej architektury.

Pojemność: 1500 niedopałków (około).

Czyste opróżnianie, proste i szybkie poprzez otwarcie kluczem (zamek umiejscowiony w górnej części słupka) i wyciągnięcie korka w dolnej części popielnicy. Wysokość nad ziemią: taka sama jak dla słupków o \varnothing 76 mm (zobacz str. 35).

Rura stalowa o \varnothing 76 i \varnothing 60 mm. 4 gałki do wyboru. Specjalna siatka umożliwiająca zagaszenie papierosa i skutecznie zabezpieczająca wlot do popielnicy. Rura malowana proszkowo zgodnie z paletą RAL. Nalepka dostarczona. Montaż poprzez zabetonowanie do podłoża.

Gałki:	City	Agora	Kula	Europa
Nr kat.	206585	206586	206587	206588

▣ Gałka - popielnica

Popielnica montowana na istniejącym słupku!

Pojemność: 1500 niedopałków (około).

Wystarczy uciąć górną część słupka o średnicy \varnothing 76 mm, przykleić specjalny pierścień i umieścić oraz zamknąć Gałkę – popielnicę PROCITY®.

Wasz słupek stał się Słupkiem – popielnicą!

Czyste opróżnianie, proste i szybkie poprzez otwarcie kluczem (zamek umiejscowiony w górnej części słupka) i wyciągnięcie korka w dolnej części popielnicy. Wysokość nad ziemią: taka sama jak dla słupków o \varnothing 76 mm (zobacz str. 35), w zależności od wysokości cięcia.

Rura stalowa o \varnothing 60. 4 gałki do wyboru.

Specjalna siatka umożliwiająca zagaszenie papierosa i skutecznie zabezpieczająca wlot do popielnicy. Rura malowana proszkowo zgodnie z paletą RAL. Nalepka dostarczona. Montaż poprzez klejenie (specjalny klej w opcji dodatkowej).

Gałki:	City	Agora	Kula	Europa
Nr kat.	206590	206591	206592	206593

Karton kleju (jeden na każdą Gałkę – popielnicę)

Nr kat. 206599

▣ Słupek – papieros

Pełna widoczność na ulicy!

Pojemność: 3000 niedopałków (około).

Czyste opróżnianie, proste i szybkie poprzez wyciągnięcie korka w dolnej części słupka.

Rura stalowa o \varnothing 76, gałka z odlewu aluminiowego. Specjalna płytki umożliwiająca zagaszenie papierosa. Ocynkowany ogniwo i malowany w „kolorach papierosa” lub wg RAL. Nalepka dostarczona.

- Zamknięcie w tulei do zabetonowania (klucz trójkątny) dostarczonej w zestawie. Wysokość nad ziemią 1210 mm.

Nr kat. 206580

- Opcja montażu na płycie, możliwość przykręcenia (otwory o \varnothing 13). Wysokość nad ziemią 1450 mm.

Nr kat. 206581



Posiadacie słupki chodnikowe?
Zamieńcie je łatwo w popielnicę!



NOWOŚĆ



Pachołki

40

Pachołki nieruchome



City

Agora

Kula



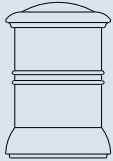
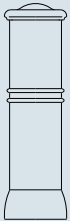
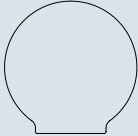
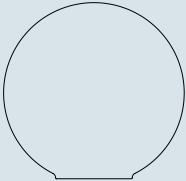
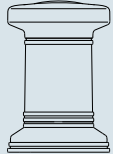
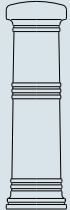
Europa

4 linie pachołków o dwóch wysokościach dla ochrony strefy dla pieszych. Ich nowoczesny lub klasyczny wygląd pozwala dopasować się do każdego rodzaju krajobrazu.

Odlew żeliwny jednorodny aż do 68 kg żeliwa i między 12 a 15 mm grubości. Wytrzymałe na wstrząsy do 6 000 J, w zależności od grubości odlewu. Pomalowane według RAL.

Montaż poprzez zabetonowanie w podłożu.



			
Nr kat. 206442	Nr kat. 206443	Nr kat. 206301	Nr kat. 206302
Wysokość całkowita 550 Ø 160 - 25 Kg	Wysokość całkowita 650 Ø 160 - 29 Kg	Wysokość całkowita 400 Ø 270 - 34 Kg	Wysokość całkowita 550 Ø 160 - 23 Kg
			
Nr kat. 206400	Nr kat. 206401	Nr kat. 206351	Nr kat. 206352
Wysokość całkowita 300 Ø 300 - 24 Kg	Wysokość całkowita 390 Ø 400 - 39 Kg	Wysokość całkowita 400 Ø 270 - 37 Kg	Wysokość całkowita 550 Ø 160 - 24 Kg

Pachołki ruchome

Trzy linie pachołków, dwie wysokości.

Jednolity zestaw do 37 kg, odlew 12-15 mm grubości. Wytrzymałe na wstrząsy do 6 000 J, w zależności od grubości odlewu.

Pomalowane według naszej palety RAL.

Przymocowane do podłoża - system Serrubloc®.

System Serrubloc® 21 dla pachołków

Nr kat. 206559

dodatkowo do wybranego słupka.

Ta oryginalna koncepcja specjalnych tulejek na pachołki PROCITY® zapewnia.

„Efekt scalenia”: stabilnie przymocowany pachołek.

100 % ocynkowane ogniowo dla całkowitej ochrony.

Wnęka tulei zawsze zabezpieczona: bez kradzieży, bez straty.

System odprowadzania wody: na dnie wnęki.

Proste utrzymanie: zbiornik pozwalający na akumulację piasku i kurzu, łatwy dostęp do całkowitego przeglądu.

Część widoczna po zabetonowaniu i schówek zamka polakierowane na czarno.

Otwieranie :

- 1** • przekręcenie kluczem trójkątnym 11. Wyciągnięcie pachołka w pozycji pionowej.
- 2** • wyciągnięcie i obrócenie wnęki tulei. Zamknięcie za pomocą klucza trójkątnego.

Zamykanie: operacja odwrotna do powyższej.



Nr kat. 206443

Nr kat. 206302

Nr kat. 206352

Nr kat. 206442

Nr kat. 206301

Nr kat. 206351



Pachołki anty-taranowe

Pachołki do zastosowania w pobliżu banków, galerii handlowych, sklepów jubilerskich, w celu uniknięcia kradzieży poprzez wjazd pojazdu przez witrynę do budynku.

Umożliwia dostosować się do wymogów firm ubezpieczeniowych.

Wysokość całkowita: 1265 mm (Ø 219) lub 1286 mm (Ø 273).

Odległość od podłoża: 800 mm.

Grubość ścianki słupka: 4,0 mm.

Część górna zaokrąglona.

Metoda mocowania:

Pachołek dostarczony pusty w przyspawaną płaską blachą umożliwiającą prosty montaż za pomocą maszyny do unoszenia.

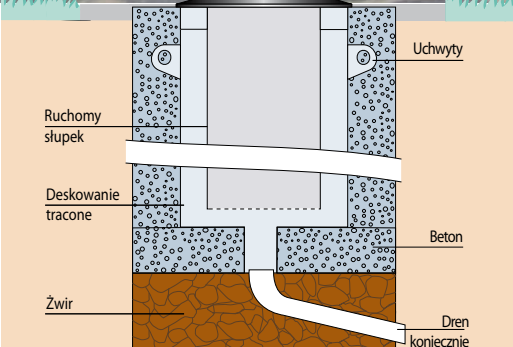
Wypełnić pachołek zbrojeniem, później betonem, dodając na koniec pokrywę, którą należy zabetonować wewnątrz pachołka, za pomocą swojego haka.

Wymiary (mm)

Ø 219	malowany na powierzchni cynku	206444
Ø 219	ocynk ogniowy	206446
Ø 273	malowany na powierzchni cynku	206445
Ø 273	ocynk ogniowy	206447



Pachołki wysuwane



Podnieść słupek



Obniżyć słupek



Trzy linie pachołków o dwóch wysokościach.

Jednolity zestaw do 37 kg, odlew 12-15 mm grubości.

Wytrzymałe na wstrząsy do 6 000 J, w zależności od grubości odlewu.

Dostarczone z instrukcją montażu i utrzymania (w celu długiego i poprawnego funkcjonowania).
Wytrzymałość: 45kg.

Pomalowany według RAL.

Funkcjonowanie

Zamykanie. Po przekręceniu klucza, pachołek zatrzaskuje się w pozycji pionowej.

Otwieranie. Przekręcić i wyciągnąć klucz, następnie wcisnąć pachołek do momentu zatrzaśnięcia się blokady.

Blokada zamka

Wykonany ze stali nierdzewnej. Zatyczka zamka nierdzewna zamontowana na sprężynie, chroniąca przed dostaniem się żwiru.

Wierzch

Rozkładany. Odlew o $\varnothing 460$ lub $\varnothing 340$ w zależności od modelu, o grubości 60 mm. Wypukła struktura anty-poślizgowa odprowadzająca wodę. Czarne wykończenie lakierowane. Przymocowany do kasetonu poprzez 4 śruby. Łebki śrub zabezpieczone ruchomymi osłonkami kauczukowymi.

Wózek jezdniowy

Podstawa pachołka wyposażona w nie odkształcające się i wytrzymałe kulki łożyska wskazujące kierunek.

Napędzany przez dźwиг gazowy, pachołek wsuwa się pionowo w nieruchomy trzon umieszczony w kasetonie.

Oszalowanie

Ocynkowane ogniwo, blaszane oszalowanie z uchwyty do szybkiego i prostego podnoszenia.

Wytrzymałość

Specjalne materiały wykluczające aluminium nie przewodzące prądu.

Duża wytrzymałość na zmiążdżenie w pozycji poziomej (40 ton) w zależności od modelu i podłoża, z którym będzie scalony.

Ważna informacja !

Należy ustawić słupek w takim miejscu, aby samochody nie najeżdżały na nie.



Stojaki i wiaty rowerowe



Stojaki rowerowe Duo

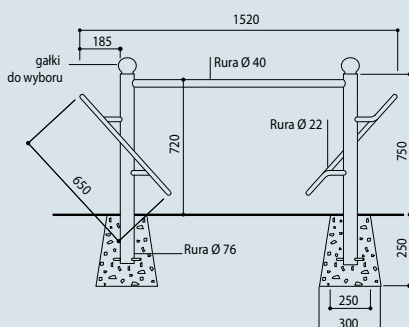
Stojaki rowerowe na dwa miejsca, mocny uchwyt koła. Proste przymocowanie zabezpieczenia antykradzieżowego do ramy roweru.

4 gałki do wyboru: City, Agora, Kula, Europa.

Stal ocynkowana ogniowo według RAL.

Przymocowanie poprzez zabetonowanie w podłożu.

Gałki:	City	Agora	Kula	Europa
Nr kat.	207412	207413	207414	207415



Bramka na rowery i motory

Wykonane w dwóch wersjach:

- Stal ocynkowana ogniowo z gałką Merkury, czarną, odlaną z aluminium.

- Stal ocynkowana ogniowo według RAL.

4 gałki do wyboru: City, Agora, Kula, Europa.

Przymocowanie poprzez zabetonowanie w podłożu.

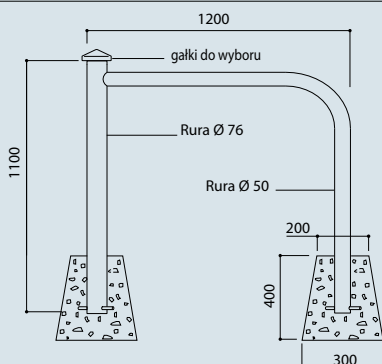
City pomalowana	Nr kat. 207523
-----------------	-----------------------

Kula pomalowana	Nr kat. 207522
-----------------	-----------------------

Agora pomalowana	Nr kat. 207521
------------------	-----------------------

Europa pomalowana	Nr kat. 207524
-------------------	-----------------------

«Merkury», bramka ocynkowana, gałka w kolorze czarnym	Nr kat. 207520
---	-----------------------



Stojak rowerowy Trombone

Rura stalowa $\varnothing 60$ mm. Wysokość nad ziemią 900 mm. Szerokość 625 mm.

Powierzchnia ocynkowana ogniowo lub malowana na powierzchni ocynkowanej ogniowo zgodnie z paletą RAL. Mocowanie poprzez zabetonowanie.

Ocynkowany ogniowo	Nr kat. 201050
--------------------	-----------------------

Malowany	Nr kat. 201051
----------	-----------------------



Podstawa w opcji (zobacz str. 77).



Stojaki rowerowe

1 do 3 Stojaki rowerowe modułowe dekoracyjne:

- Do wyboru 4 gałki.
- Jednostronny lub dwustronny.
- Wszystkie kolory RAL.
- Możliwość poszerzenia modułu z 6 miejscami jedno lub dwustronnymi.

Pozwala na ułożenie i przymocowanie wszystkich rowerów. Wykonane ze stali, słupki $\varnothing 76$, rurka w kształcie U $\varnothing 22$. Odległość pomiędzy rurkami w kształcie U, 50 mm.

Wykończenie: ocynkowane.

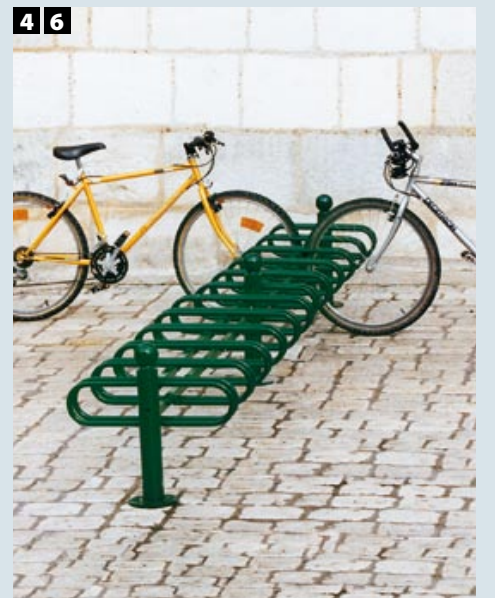
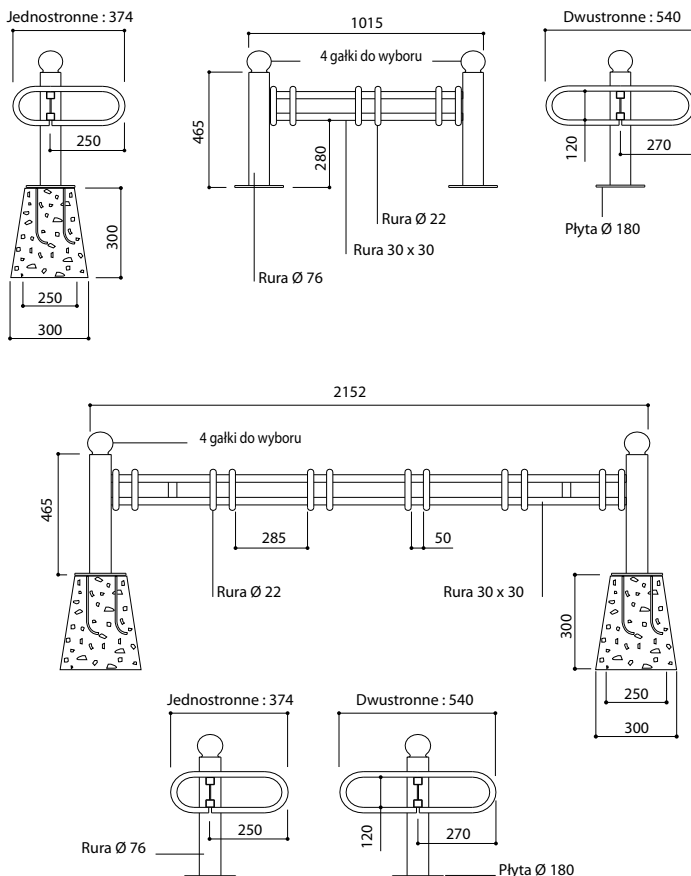
Zamontowane na płytach dostarczonymi śrubami mocującymi.

1 3 miejsca	Nr kat.	2 3 miejsca dwustronny	Nr kat.
Gałka City	207365	Gałka City	207355
Gałka Agora	207360	Gałka Agora	207350
Gałka Kula	207361	Gałka Kula	207351
Gałka Europa	207362	Gałka Europa	207352

3 6 miejsc	Nr kat.	4 6 miejsc dwustronny	Nr kat.
Gałka City	207315	Gałka City	207325
Gałka Agora	207310	Gałka Agora	207320
Gałka Kula	207311	Gałka Kula	207321
Gałka Europa	207312	Gałka Europa	207322

Moduł dodatkowy

5 6 miejsc	Nr kat.	6 6 miejsc dwustronny	Nr kat.
Gałka City	207335	Gałka City	207345
Gałka Agora	207330	Gałka Agora	207340
Gałka Kula	207331	Gałka Kula	207341
Gałka Europa	207332	Gałka Europa	207342



City Agora Kula Europa
4 galki do wyboru



1



3 5



4 6

3



Stojaki rowerowe

1 do 3 Stojak na rowery modułowy Infinite

Ekonomiczny i bardzo wygodny stojak rowerowy z możliwością rozbudowy stosownie do potrzeb. Wykonany z rur stalowych 30x30 mm i \varnothing 16 mm. Nadaje się do wszystkich typów rowerów, w tym górskich (odległość między rurkami na koła rowerów = 50 mm). Stojak może być stawiany lub mocowany do podłoża przez przykręcenie blach spodnich do kotew osadzonych w otworach \varnothing 13 (zestaw nie zawiera śrub mocujących). Moduł podstawowy na 3 miejsca (Dł.: 900 mm). **Rozbudowa** o dwa kolejne stanowiska (Dł.: 838 mm). Możliwość rozbudowy o dowolną liczbę modułów 2-stanowiskowych. Wykończenie: cynkowanie ogniowe.

4 Stojaki rowerowe dwupoziomowe 6 miejsc

Stal ocynkowana ogniowo według RAL. Stojaki dopasowane do wiaty rowerowej (strona 50). Rozmieszczenie miejsc: góra, dół, dwustronne. Do postawienia lub przymocowania do ziemi poprzez otwory \varnothing 10. Bez dołączonych śrub.

5 6 Uchwyt ścienny rowerowy

Do bezpośredniego przyłączenia do ściany, śrubami i kołkami (niedołączone do kompletu). Odległość pomiędzy rurkami w kształcie U 50 mm. Ocynkowane ogniowo.

7 Przymocowanie wieszaka ściennego

Przymocowanie ze stali ocynkowanej ogniowo z czarnym plastikowym korkiem, wyposażone w 8 wkładek. Dołączone śruby mocujące. Wykończenie ocynkowane ogniowo. Przymocowane poprzez zabetonowanie w podłożu.

8 do 11 Stojaki rowerowe Merkury

Jedno lub dwustronne. Rurka ocynkowana ogniowo, gałka odlana z aluminium, lakierowana, czarna. Odległość między rurkami w kształcie U, 50 mm. Przymocowane na płytach śrubami mocującymi.

12 Stojaki rowerowe 16 miejsc

Na 8 rowerów, dwustronny. Stal ocynkowana ogniowo, ścianki boczne zielone lakierowane, z napisem. Stojaki przymocowane na płytach poprzez otwory \varnothing 13. Śruby nie są dołączone.

13 do 15 Stojaki rowerowe i motorowe

Dwa wykończenia:

- Stal ocynkowana ogniowo z gałką Merkury odlaną z aluminium, czarną lakierowaną, RAL 9005.
- Stal ocynkowana według RAL z 4 gałkami do wyboru, City, Agora, Kula lub Europa. Przymocowane przez zabetonowanie w podłożu. Do wyboru podstawa dekoracyjna: podstawa 1 z gałką Europa lub Kula, podstawa 2 z gałką Agora lub City. (Zobacz str. 31).

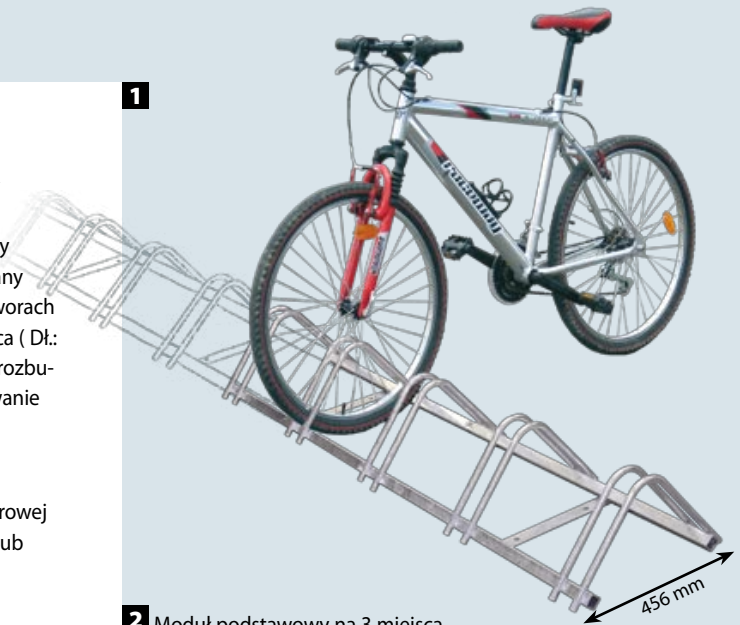
Opis

Numer katalogowy

1 Stojak na rowery modułowy Infinite, Razem 5 miejsc, opakowanie kartonowe	204706
2 Stojak na rowery modułowy Infinite, Moduł podstawowy na 3 miejsca	204715
3 Stojak na rowery modułowy Infinite, Rozbudowa o 2 kolejne stanowiska	204716
4 Stojaki rowerowe dwupoziomowe 6 miejsc	204700
5 Uchwyt ścienny rowerowy nastawny	204730
6 Uchwyt ścienny rowerowy stały	204702
7 Przymocowanie wieszaka ściennego	204733
8 Stojaki rowerowe Merkury 3 miejsca	207002
9 Stojaki rowerowe Merkury 3 miejsca dwustronne	207022
10 Stojaki rowerowe Merkury 6 miejsc	207003
11 Stojak Merkury moduł dodatkowy 6 miejsc	207004
12 Stojaki rowerowe Merkury 6 miejsc Dwustronne	207023
13 Bramka DECO dla motorów - ocynkowana i gałka w kolorze czarnym	207500
Bramka DECO dla motorów - pomalowana + gałka City	207512
Bramka DECO dla motorów - pomalowana + gałka Agora	207510
14 Bramka DECO dla motorów - pomalowana + gałka Kula	207511
Bramka DECO dla motorów - pomalowana + gałka Europa	207513
15 Podstawa nr 1 do gałek Europa i Kula	206123
Podstawa nr 2 do gałek City i Agora	206127

nowość

1



2 Moduł podstawowy na 3 miejsca



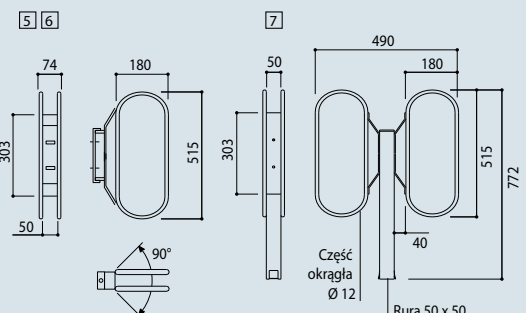
3 Rozbudowa o 2 kolejne stanowiska

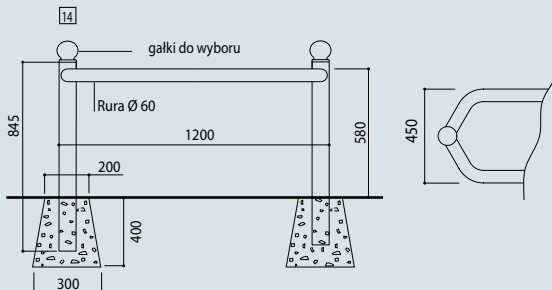
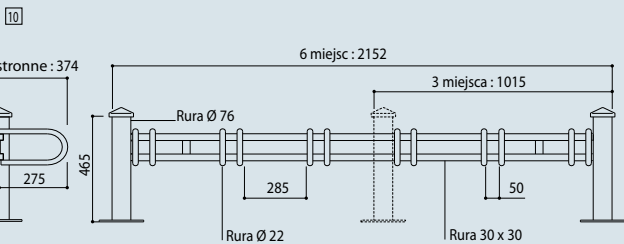
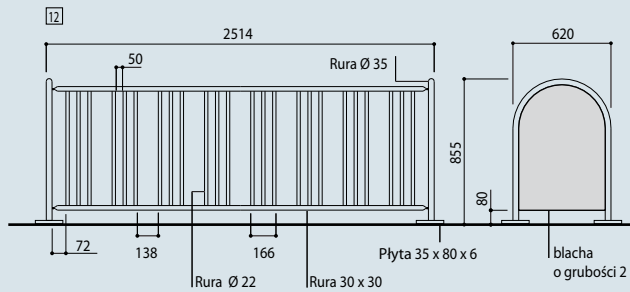
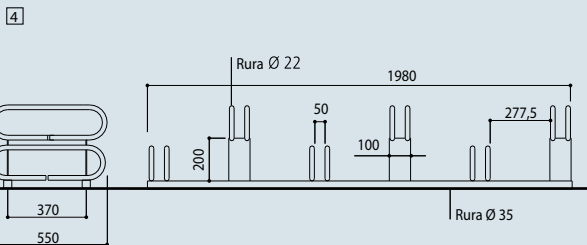
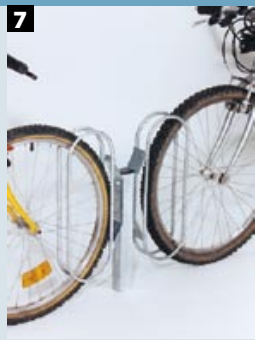


1



4





Wiaty rowerowe

1 Wiaty aluminiowa na 5 miejsc

Struktura

Rurki aluminiowe \varnothing 50 anodowane, połączone przez spoiny odlane z aluminium, zablokowane śrubą gwintową.

Zadaszenie i oszalowanie

Płyty z poliwęglanu o grubości 10 mm z filtrem UV.
W opcji: ściany boczne i tylne.

Poszerzenie

Istnieje możliwość poszerzenia wiaty.

Przymocowanie

Przymocowanie poprzez zabetonowanie w podłożu.

2 Wiaty stalowa 5 miejsc

Taki sam opis jak przy wiacie aluminiowej, ale wykonana z rurek stalowych ocynkowanych ogniowo metodą Sendzimira \varnothing 50.



Model przedstawiony na zdjęciu: nr kat. **529265**

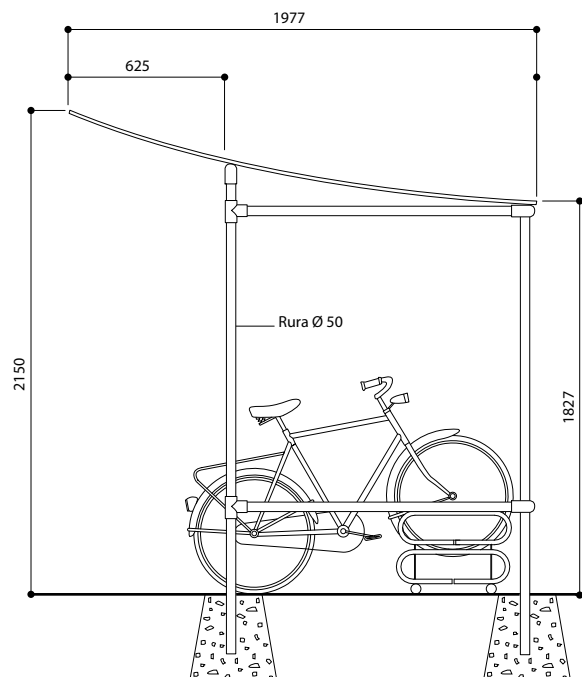


W opcji: ściany boczne, tylne i stojak rowerowy.

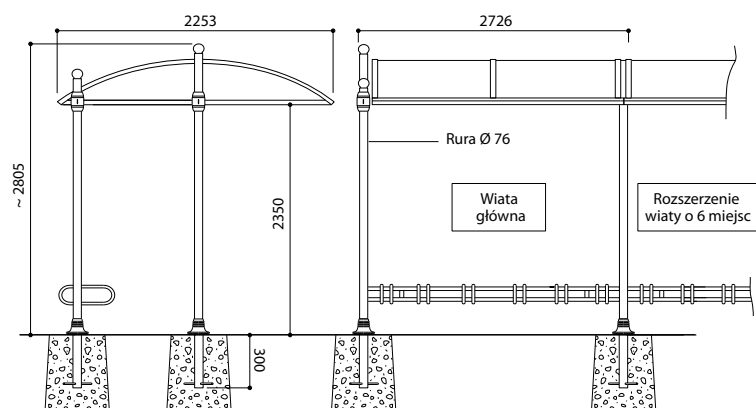
Opis	Dł x Wys x Gł.	Nr kat.
Wiaty rowerowa aluminiowa na 5 miejsc	2580 x 2150 x 1977	
+ ściany boczne		
+ ściana tylna		529265
1 Wiaty aluminiowa bez ścian	2580 x 1977 x 2150	529260
Poszerzenie 5 miejsc bez ścian		
Wymiary:	2550 x 1977 x 2150	529261
2 Wiaty stalowa bez ścian	2580 x 1977 x 2150	529250
Poszerzenie 5 miejsc bez ścian		
Wymiary:	2550 x 1977 x 2150	529251
Oszalowanie dla wiaty aluminiowej i stalowej		
2 oszalowania boczne		529270
1 oszalowanie tylne (2 elementy)		529271
Stojak rowerowy na 6 rowerów		204719

3 Stojak rowerowy w opcji

Stojak rowerowy na 5 miejsc, stal ocynkowana ogniowo. Rozmieszczenie miejsc: góra, dół. Doskonale mocowanie koła. Do postawienia lub przymocowania do ziemi przez otwory \varnothing 10. Bez śrub.



Wiaty rowerowe



Ścianki oraz pierścienie zaciskowe: **w opcji dodatkowej.**
 Specjalna wersja wiaty wraz ze stojakami rowerowymi: **skonsultuj przy zamówieniu.**

Wiaty aluminiowa Deko rurka Ø 76

Struktura

Słupki aluminiowe Ø 76. Od ziemi między 2725 i 2850 w zależności od słupka, City, Agora, Kula lub Europa.

Obwód dekoracyjne i podstawy odlane z aluminium. Wraz z kompletem śrub nierdzewnych.

Podstawa 1 dla gałki Europa lub Kula. Podstawa 2 dla gałki Agora lub City. (Zobacz str. 77)

Zadaszenie

Konstrukcja składająca się z dwóch rurek aluminiowych 40 x 60 przymocowanych poprzez obręcze dekoracyjne na słupkach oraz dwóch rynien aluminiowych.

Półkole aluminiowe.

Zadaszenie z przezroczystego poliwęglanu 6 mm. Wsunięte pomiędzy dwie rynny i półkola.

Oszalowanie boczne, oszalowanie tylne oraz obręcze dekoracyjne do wyboru.

Konstrukcja aluminiowa, oszklenie z poliwęglanu 10 mm. Podwójne oszalowanie boczne, do przymocowania na słupkach za pomocą obręczy dekoracyjnych.

Ściana tylna w dwóch elementach ze słupkiem łączącym (5-ty słupek jest dostarczany tylko w wersji ze ścianą tylną), do przymocowania na słupkach za pomocą obręczy dekoracyjnych.

Stojak rowerowy 6 miejsc w komplecie

Wykonany ze stali ocynkowanej ogniowo pomalowanej według RAL.

Wykończenie

Pomalowane według RAL. Do wyboru, słupki, obręcze dekoracyjne, podstawy, różne kolory.

Montaż

Materiały dostarczone z instrukcją obsługi oraz planem betonowania.

Montaż poprzez zabetonowanie w podłożu.

Poszerzenie

Istnieje możliwość powiększenia wiaty (po montażu nie ma możliwości poszerzenia o kolejne miejsca). W cenę nie są wliczone oszalowania boczne, tylne, ani obręcze dekoracyjne.

Wiaty rowerowe 6 miejsc

City	Agora	Kula	Europa
529120	529121	529122	529123

Poszerzenie 6 miejsc

City	Agora	Kula	Europa
529140	529141	529142	529143

2 oszalowania boczne	529150
1 oszalowanie tylne (2 elementy)	529151
Część mocująca do oszalowań	206000

Wiaty rowerowe

Wiaty „Półksiężycowa”

Struktura

Słupki i rurki poprzeczne stalowe, przymocowane śrubami.

Zadaszenie i oszalowanie

Rurka poprzeczna stalowa i rynna wykonane z aluminium.

Zadaszenie z przezroczystego poliwęglanu o grubości 10 mm z filtrem UV.

Para oszalowań bocznych z przezroczystego poliwęglanu o grubości 10 mm.

Stojak rowerowy

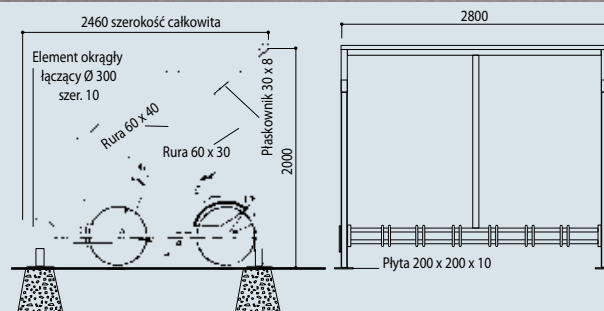
Stojak stanowi część wiaty nr kat. 529030 oraz rozszerzenia wiaty.

6 miejsc, rurki stalowe Ø 22 zamocowane śrubami nierdzewnymi. Kolor taki sam jak wiaty.

Wykończenie i montaż

Pomalowana według RAL. Dołączona instrukcja obsługi. Przymocowana na płytach i kołkach.

Opis	Nr kat.	dł x wys. x gł.
Wiaty „Półksiężycowa” główna	529030	2800 x 2110 x 2365
Wiaty „Półksiężycowa” - rozszerzenie	529031	2800 x 2110 x 2365



Wiaty ze sklepieniem łukowym

Struktura

Słupki stalowe 80 x 80, wraz z regulowanymi stopami (za wyjątkiem wiaty „bliźniak”) montowane na płytach.

Wiaty podstawowa długość 2500 mm.

Wiaty z modułem dodatkowym długość 5000 mm (zdjęcie obok).

Zadaszenie

Konstrukcja składająca się z dwóch poprzeczek i dwóch aluminiowych rynien.

Zadaszenie z przezroczystego poliwęglanu o grubości 6 mm z filtrem UV.

Oszalowania

Wszystkie oszalowania do wyboru.

Oszalowanie boczne i tylne są dostarczone w dwóch elementach. Konstrukcja aluminiowa, oszalowanie z poliwęglanu, przezroczyste, 10 mm.

Stojak rowerowy 6 miejsc

Do wyboru pomalowane według RAL. Stojak rowerowy na 6 miejsc z 4 słupkami do wyboru i możliwością poszerzenia miejsc. Patrz strona 46 gałki do wyboru i rozszerzenie do 6 miejsc.

Wykończenie i montaż

Ocynkowana ognioowo i pomalowana według RAL. Dostarczona z instrukcją montażu. Mocowanie na regulowanych płytach przykręcanych do podłoża, kołki dostarczone w zestawie.

Opis	Nr kat.	dł x wys. x gł.
Wiaty podstawowa bez ścian	529040	2500 x 2635 x 2170
Moduł dodatkowy wiaty bez ścian	529041	2500 x 2635 x 2170
Wiaty podstawowa + moduł dodatkowy wiaty bez ścian	529040 + 529041	5000 x 2635 x 2170
Dwie wiaty podstawowe złączone dłuższymi bokami ścian	529049	2520 x 2635 x 4460
1 ściana boczna lewa lub prawa (2 elementy)	529042	967 x 1750 x szer. 20
1 ściana tylna (2 elementy) do wiaty podstawowej	529043	1150 x 1750 x szer. 20
1 ściana tylna (2 elementy) do modułu dodatkowego	529048	1150 x 1750 x szer. 20



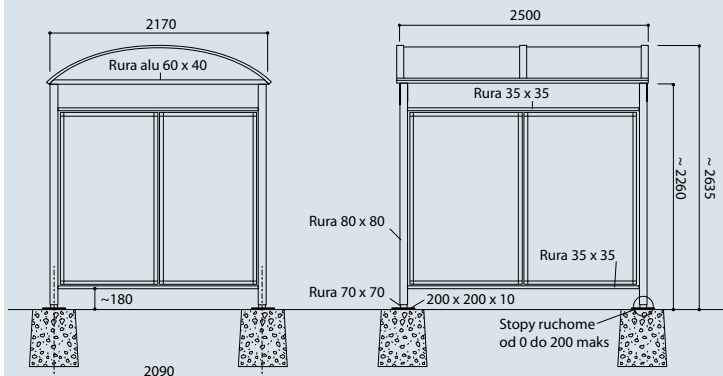
2



W opcji ścianki i stojaki rowerowe. Stojak rowerowy przedstawiony na str. 46.

Dwie wiaty podstawowe złączone dłuższymi bokami ścian
Stopy bez regulacji.





Wiata i przejście dla pieszych ze sklepieniem łukowym.
Rysunek ten nie jest schematem montażu.

Przejście zakryte, ze ścianami bocznymi lub bez, do połączenia stref przemysłowych, budynków szkolnych lub administracyjnych, do ochrony stref spacerowych.

Taka sama charakterystyka, i takie same wymiary jak model nr **2**, ze str. 52.

Opis *Nr kat.* *dł x wys. x szer.*

Zadaszone przejście podstawowe bez ścian
529040 2500 x 2635 x 2170

Moduł dodatkowy przejścia bez ścian
529041 2500 x 2635 x 2170

1 ściana boczna (2 elementy) do przejścia podstawowego
529043 1150 x 1750 x szer. 20

Ściany boczne (2 elementy) do modułu dodatkowego
529048 1150 x 1750 x szer. 20





Ławki i donice na drzewa

54

1 Ławka drewniana Oslo

Siedzisko i oparcie z litego drzewa egzotycznego. 6 drewnianych listew o szer. 35 mm, o zaokrąglonych narożnikach. Dwie długości: 1500 mm lub 1800 mm. Szerokość siedzenia: 350 mm. Dwie nogi ze stalowych słupków o śr. \varnothing 76 mm, wykończenie malowane proszkowo w kolorze czarnym (RAL 9005). Montaż do zabetonowania do podłoża. Zawiera instrukcję montażu. Opcjonalnie, za dodatkową opłatą: podstawy 1 lub 2 (zobacz na stronie 77) z odlewu z aluminium maskujące betonowanie w podłożu. W celu optymalnego utrzymania powierzchni drewnianej, zalecane jest używanie substancji konserwującej raz na ok. 6 miesięcy.

Długość 1500 **Nr kat. 209400**

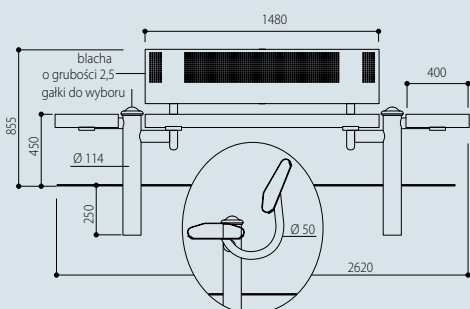
Długość 1800 **Nr kat. 209401**



2 Ławka Brazylia

Stalowe nogi \varnothing 114, 4 gałki do wyboru. Stalowe siedzenie i oparcie z 2,5 mm otworami, bezpieczne końce z zaokrąglonymi narożnikami. Ławka ocynkowana i pomalowana według RAL. Zawiera instrukcję montażu. Ławka zamontowana poprzez zabetonowanie w podłożu.

Gałki:	City	Agora	Kula	Europa
Numer katalogowy	209100	209101	209102	209103



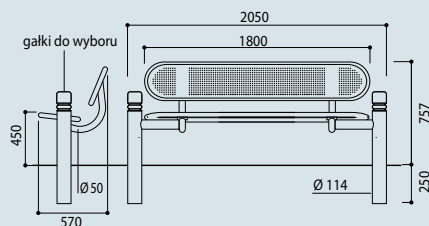
3 Ławka Estoril

Stalowe nogi \varnothing 114, 4 gałki do wyboru. Stalowe siedzenie i oparcie z 2,5 mm otworami, otoczone stalową rurką \varnothing 38.

Ławka pomalowana i ocynkowana według RAL. Zawiera instrukcję montażu.

Ławka zamontowana poprzez zabetonowanie w podłożu.

Gałki:	City	Agora	Kula	Europa
Numer katalogowy	209110	209111	209112	209113



Ławki

1 Ławka Oslo

Stalowe nogi \varnothing 76. Stalowe siedzenie i oparcie z 2,5 mm otworami, bezpieczne końce z zaokrąglonymi narożnikami.

Pomalowana i ocynkowana według RAL.

Zawiera instrukcję montażu. Ławka zamontowana poprzez zabetonowanie w podłożu.

Do wyboru, podstawa 1 lub podstawa 2, odlana z aluminium, maskująca betonowanie.

Dł. 1500 **Nr kat. 209120** Dł. 1800 **Nr kat. 209121**

2 Ławka Florencja

Stalowe nogi \varnothing 76. Stalowe siedzenie i oparcie z 2,5 mm otworami, bezpieczne końce z zaokrąglonymi narożnikami.

Ławka pomalowana i ocynkowana według RAL.

Zawiera instrukcję montażu. Ławka zamontowana poprzez zabetonowanie w podłożu. Do wyboru, podstawka 1 lub podstawka 2 (Zobacz str. 77), odlana z aluminium, maskująca betonowanie.

Dł. 1500 **Nr kat. 209125**

3 Ławka Lugano

Stalowe nogi \varnothing 114, 4 gałki do wyboru. Stalowe siedzenie i oparcie z 2,5 mm otworami, bezpieczne końce z zaokrąglonymi narożnikami.

Ławka pomalowana i ocynkowana według RAL.

Zawiera instrukcję montażu. Ławka zamontowana poprzez zabetonowanie w podłożu.

Gałki:	City	Agora	Kula	Europa
Dł. 1500	209130	209131	209132	209133
Dł. 1800	209140	209141	209142	209143

4 Ławka Merkury

Stalowe nogi \varnothing 76. Stalowe siedzenie i oparcie z 2,5 mm otworami, bezpieczne końce z zaokrąglonymi narożnikami.

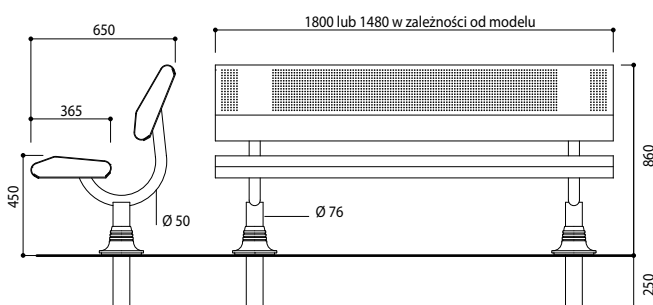
Ocynkowana ogniowo. Siedzenie, oparcie i gałki odlane z aluminium, pomalowane na czarno RAL 9005.

Ławka zamontowana poprzez zabetonowanie w podłożu. Zawiera instrukcję montażu.

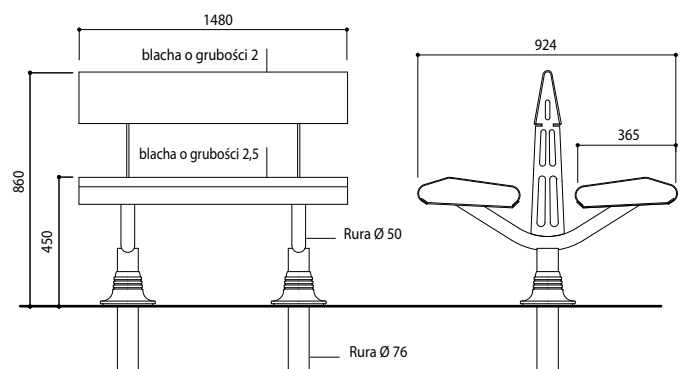
Dł. 1500 **Nr Kat. 209145**



1 Ławka Oslo - 1500 lub 1800



2 Ławka Florencja 1500



3

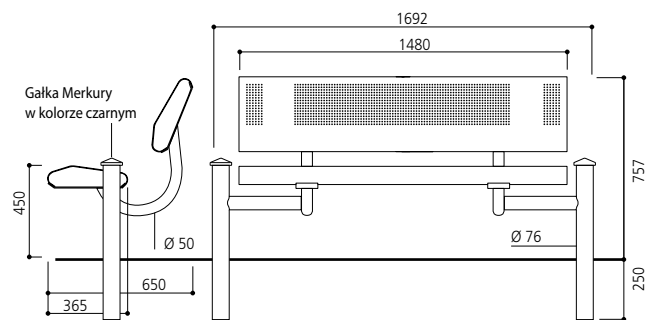
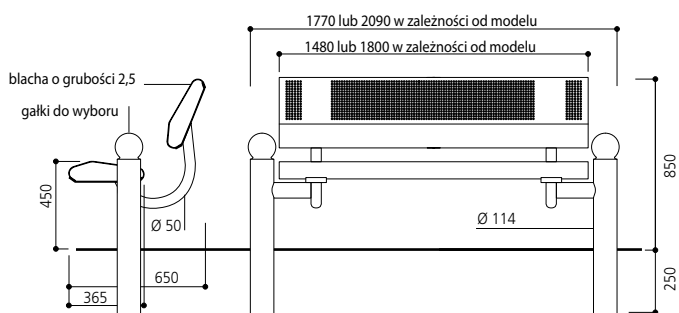


4



3 ławka Lugano - 1500 lub 1800

4 ławka Merkury 1500



Ławeczki i Ławki podpórki

1 - 2 Estoril

Stalowe nogi \varnothing 114 (ławeczki) i \varnothing 76 (ławki podpórki). 4 gałki do wyboru. Siedzenie: blacha z 2,5 mm otworkami, otoczona stalową rurką \varnothing 38.

(w mm)	Dł. siedziska	Dł. całkowita	SZER siedziska
Ławeczki	1800	2028	345
Ławki podpórki	900	1112	345

Ławka pomalowana i ocynkowana według RAL.

Ławka zamontowana poprzez zabetonowanie w podłożu.

Zawiera instrukcję montażu.

Gałki:	City	Agora	Kula	Europa
Ławeczki	209150	209151	209152	209153
Ławki podpórki	209155	209156	209157	209158

3 - 4 Oslo

Stalowe nogi \varnothing 76. Blacha z 2,5 mm otworami, bezpieczne końce z zaokrąglonymi narożnikami.

(w mm)	Dł. siedziska	SZER siedziska
Ławeczki	1480	430
Ławki podpórki	900	250

Ławka pomalowana i ocynkowana według RAL.

Ławka do zabetonowanie w podłożu. Zawiera instrukcję montażu.

Opcjonalnie: podstawa 1 lub podstawa 2, odlana z aluminium, maskująca scalenie (Zobacz str. 77).

Ławeczki	209160	Ławki podpórki	209161
----------	---------------	----------------	---------------

5 - 6 Lugano

Stalowe nogi \varnothing 114 (ławeczki) i \varnothing 76 (ławki podpórki). 4 gałki do wyboru. Siedzenie: blacha z 2,5 mm otworkami; bezpieczne końce z zaokrąglonymi narożnikami.

(w mm)	Dł. siedziska	Dł. całkowita	SZER siedziska
Ławeczki	1480	1768	430
Ławki podpórki	900	1112	250

Ławka pomalowana i ocynkowana według RAL. Ławka zamontowana poprzez zabetonowanie w podłożu.

Zawiera instrukcję montażu.

Gałki:	City	Agora	Kula	Europa
Ławeczki	209170	209171	209172	209173
Ławki podpórki	209175	209176	209177	209178

7 Merkury

Stalowe nogi \varnothing 76. Stalowe siedzenie i oparcie z 2,5 mm otworami, bezpieczne końce z zaokrąglonymi narożnikami.

(w mm)	Dł. siedziska	Dł. całkowita	SZER siedziska
Ławeczki	1480	1692	430

Ocynkowana ogniowo.

Siedzenie, oparcie i gałki odlane z aluminium, pomalowane na czarno RAL 9005.

Ławka zamontowana poprzez zabetonowanie w podłożu.

Zawiera instrukcję montażu.

Ławeczka z siedziskiem o długości 1480	Nr kat. 209180
--	-----------------------

1**3****7**

5



6



2

Donice na drzewa

Konstrukcja wykonana ze zespawanych stalowych rurek. 4 słupki do wyboru. Nóżki wyposażone w system regulujący poziom donicy.

Ruchome dno ocynkowane ogniowo. Ścianki boczne ruchome, z blachy elektroocynkowanej i lakierowanej, przymocowanej do słupków śrubami.

Wykończenie: ocynkowane według RAL.

Gałki:	City	Agora	Kula	Europa
800 x 800	201260	201250	201251	201263
1000 x 800	201255	201256	201257	201258

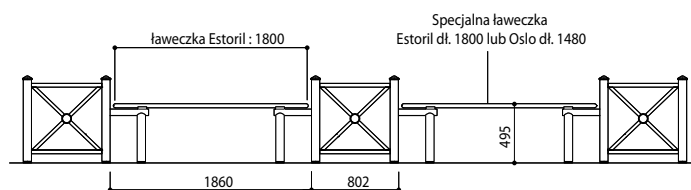
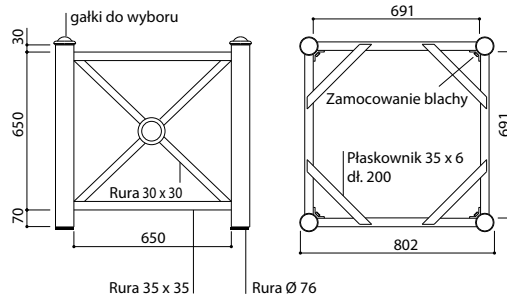
Ławeczki

Można zaprojektować własną kompozycję geometryczną. Ławeczki zawierają system pozwalający na przyłączenie do donic.

Ławeczki Estoril połączone donicami: Stalowa blacha z 2,5 mm otworami, otoczona rurką stalową. Ocynkowane według RAL.

Ławeczki Oslo połączone donicami: Stalowa blacha z 2,5 mm otworami, otoczona rurką stalową, zaokrąglone końce.

Specjalna ławeczka Estoril dł. 1800	201300
Specjalna ławeczka Oslo dł. 1480	201301





RESTAURANT
PASCAL
LE FALHER

Kubeł na śmieci

62



▣ Kubel na śmieci Vercors 40 litrów

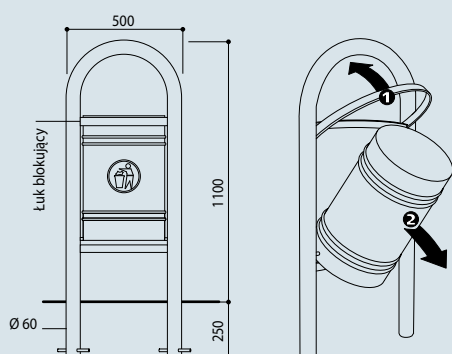
Kubel na stalowej rurce $\varnothing 60$. Pojemnik podtrzymywany w górnej części przez 2 stalowe półłuki, z których jeden się podnosi w celu przechylenia pojemnika o 45° .

Bez worków plastikowych. Do wyboru, kubel z blachy elektrocynkowanej 8/10^e otoczony 2 poziomymi pętlami $\varnothing 5$. Do wyboru, z blokadą na klucz (sprecyzować podczas składania zamówienia).

Ocynkowany i pomalowany według palety RAL. Możliwość umieszczenia naklejki na pojemniku.

Montaż poprzez zabetonowanie w podłożu.

Kosz na śmieci bez pojemnika	208210
Kosz na śmieci z pojemnikiem	208211



▣ Kubel na śmieci Santiago 40 litrów

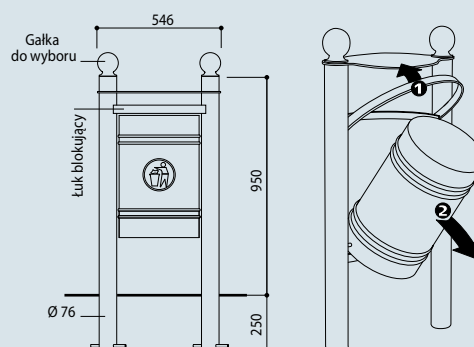
Kubel na stalowych rurkach $\varnothing 76$ z pokrywą. 4 gałki do wyboru. Pojemnik podtrzymywany w górnej części przez 2 stalowe półłuki, z których jeden się podnosi w celu przechylenia pojemnika o 45° .

Bez worków plastikowych. Do wyboru, kubel z blachy elektrocynkowanej 8/10^e otoczony 2 poziomymi pętlami $\varnothing 5$. Do wyboru, z blokadą na klucz (sprecyzować podczas składania zamówienia).

Ocynkowany i pomalowany według RAL. Możliwość umieszczenia naklejki na pojemniku.

Montaż poprzez zabetonowanie w podłożu.

Gałki:	City	Agora	Kula	Europa
Bez pojemnika	208220	208221	208222	208223
z pojemnikiem	208225	208226	208227	208228



Kubeł na śmieci

1 2 Kubeł na śmieci Wenecja 40 litrów

Kubeł stalowy, z nóżką boczną scaloną z podłożem.

Wyposażony w pojemnik, z blachy elektrocynkowanej 8/10^e otoczony 2 poziomymi pętlami Ø 5, z blokadą na klucz.

Ocynkowany i pomalowane według RAL.

Możliwość umieszczenia naklejki na pojemnik.

1 Wenecja na podstawie Ø 76 + gałka Agora **208205**

2 Wenecja na podstawie Ø 60 **208203**

3 Kubeł na śmieci Cezar 60 litrów

Kubeł na śmieci stalowy, stojący na cylindrycznej podstawie, wyposażonej w wewnętrzną konstrukcję służącą do przyczepienia kubła do podłoża.

Wyposażony w pojemnik, z blachy elektrocynkowanej 8/10^e otoczony 2 poziomymi pętlami Ø 5, z blokadą na klucz.

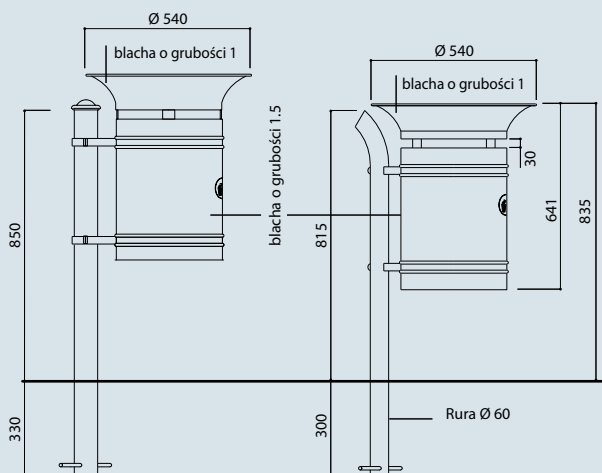
Ocynkowane i pomalowane według RAL.

Możliwość umieszczenia naklejki na pojemniku.

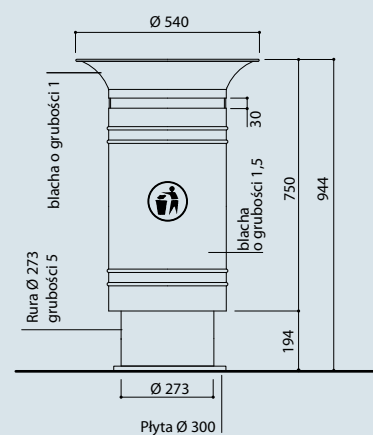
3 Cezar na podstawie cylindrycznej **208201**



1 2 Kubeł na śmieci Wenecja 40 litrów



3 Kubeł na śmieci Cezar 60 litrów



2



3



Kubel na śmieci

1-2 Kubel na śmieci Gregory 60 litrów

Kubły stalowe z 2 rodzajami podstaw:

1- Na podstawie odlanej z aluminium $\varnothing 270$ mocowanej do podłoża lub do przymocowania do tulejki Serrubloc[®] $\varnothing 145$.

2- Na stalowej podstawie cylindrycznej, wyposażonej w konstrukcję wewnętrzną służącą do przyłączenia kubła do podłoża.

Kosz Gregory na podstawie z odlewu aluminium

Nr kat. 208100

Kosz Gregory na podstawie cylindrycznej

Nr kat. 208101

3 do 5 Kubel na śmieci Gujana 40 litrów

Kubły stalowe z 2 rodzajami podstaw:

3- Środkowa z rurką stalową $\varnothing 76$ i podstawą odlaną z aluminium, do przymocowania poprzez scalenie bezpośrednie z podłożem lub z systemem demontowalnym Serrubloc[®] $\varnothing 76$.

4- Boczna z rurką stalową $\varnothing 76$ i uchwytyami odlanymi z aluminium. 4 gałki do wyboru. Podstawa 1 z gałkami Kula i Europa, podstawa 2 z gałkami City i Agora.

Środkowa nóżka **208110**

Gałki: *City* *Agora* *Kula* *Europa*

Boczna nóżka **208117** **208118** **208120** **208119**

5- Możliwość zrobienia zestawu w celu selekcji odpadów (aż do 3 kubłów).

6-7 Kubel na śmieci Esterel 40 litrów

Kubel stalowy z 2 rodzajami przymocowań:

6- Stalowa podpórka pomalowana lakierem z gotowymi otworami do przyłączenia do muru.

7- Pierścienie do przymocowania na wszystkich słupkach $\varnothing 76$.

Kosz Esterel na stalowej podpórce

Nr kat. 208150

Kosz Esterel na słupku $\varnothing 76$

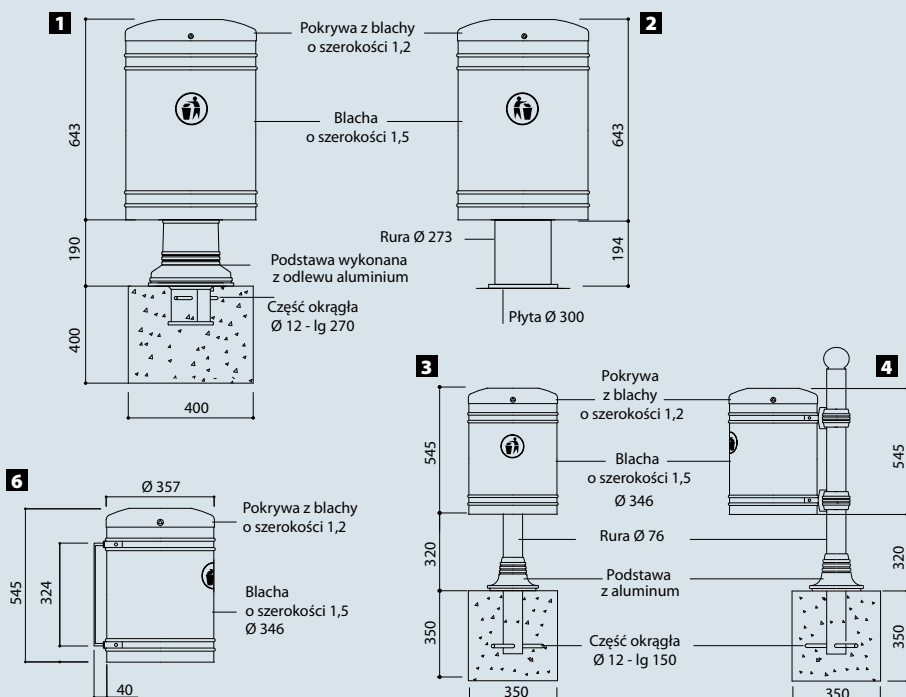
Nr kat. 208142

Cechy charakterystyczne wspólne dla koszy Gregory, Gujana i Esterel

Pokrywa z małym otworem uniemożliwia wkładanie worków ze śmieciami domowymi, samo-gasząca, uniemożliwia wydostawanie się gazu i pozwala zagasić ogień w kuble. Kubel z blachy elektrocynkowej 8/10^e z uchwytyami pozwalającymi na jego opróżnianie

Zamykanie: otwarcie za pomocą klucza trójkątnego, zamknięcie poprzez zatrzasknięcie.

Wykończenie: pojemnik ocynkowany i pomalowany według RAL ; pokrywka ocynkowana i pomalowana według RAL.



4



3



6



67

7

Kubel na śmieci

1 do 4 Kubły na śmieci Morvan i Onis

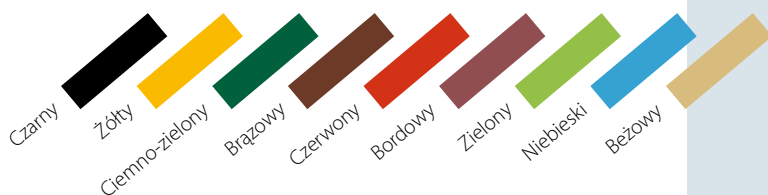
Wykonany z polietylenu, nieodkształcającego się pod wpływem UV. Zbiornik wewnętrzny ze stali ocynkowanej ogniowo, wyposażony w uchwyty. Zamknięcie na zamek.

Zablokowanie zamka po prawidłowym odstawieniu na miejsce. Do zamocowania na ścianie lub za dodatkową opłatą na słupku w przypadku modelu 40 litrów.

Przymocowanie do podłoża - model 90 litrów.

Wykończenie czarne lub zielone. Inne kolory na zamówienie zgodnie z paletą poniżej.

	Wys.	Objętość pojemnika wewn.	Wysokość pojemnika wewn.	Nr kat.
1 Morvan 40 litrow				
Ø 385	720	310	500	208000
2 Morvan 90 litrow				
Ø 445	980	385	770	208001
	Wys.	Objętość pojemnika wewn.	Wysokość pojemnika wewn.	Nr kat.
3 Onis 40 litrow				
Ø 385	720	310	500	208002
4 Onis 90 litrow				
Ø 445	980	385	770	208003
Słupku Ø 60 - Wys. 1250				208019



5 Kosz-popielniczka Tremie

Kosz ze stali o dużej odporności, zbiornik ze stali chromowanej, popielniczka zdejmowana. Wymiary: Ø 250 x 650 mm. ciężar - ok. 4 kg, pojemność kosza - 50 l. Wykończenie: polakierowane. Wykończenie: lakierowany i pomalowany wg palety RAL 7016.

Nr kat. 208027

6 Kubel na śmieci

Lakierowana stal, kremowy RAL 1015. H 625, Ø 250. Zbiornik na piasek wyposażony w ruchomą kratkę na niedopałki.

System do przyłączenia worka plastikowego.

Nr kat. 208026

7 Popielniczka

Taki sam opis jak model nr 6 bez kosza.

Nr kat. 208022

Worki z piaskiem dla 6 i 7

Popielniczka z piaskiem - zabezpieczenie przed pożarem oraz ochrona środowiska. Popielniczka gwarantuje wygaśnięcie natychmiastowe niedopałków papierosa.

Karton- 4 opakowania- zawiera 2 kg piasku.

Nr kat. 208025



1



5



6



3

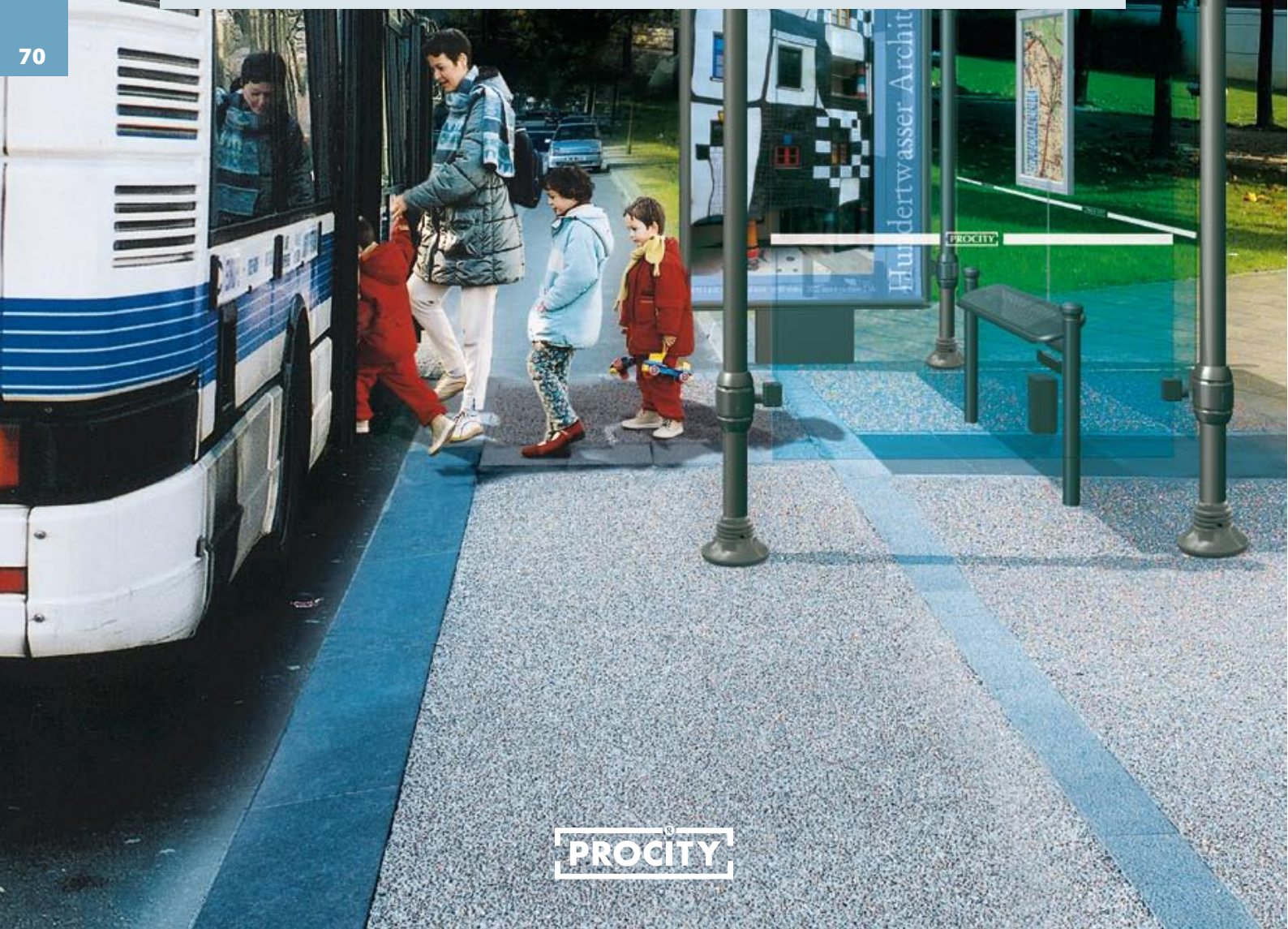


NOWOŚĆ

Wszystkie szczegóły o słupkach –
popielnica PROCITY®
na stronie 39 katalogu

Wiaty przystankowe

70



Wiaty przystankowe



Wersja 2500



Wersja 5000

Wiaty przystankowe - idealne do zastosowania zarówno w mieście jak i na wsi. Słupy kwadratowe lub okrągłe, 4 gałki do wyboru, 2 wymiary: 2500 i 5000.

Struktura

• Wiaty przystankowe ze słupkami kwadratowymi: Rurki aluminiowe \varnothing 76 na płytach. Spojenia dekoracyjne i podstawy odlane z aluminium. Podstawa 1 dla gałki Europa lub Kula, podstawa 2 dla gałki Agora lub City.

• Wiaty przystankowe ze słupkami okrągłymi: Rurki kwadratowe stalowe 80 x 80 na płytach.

Zadaszenie

Konstrukcja składająca się z dwóch rurek aluminiowych 40 x 60 przymocowanych poprzez spojenia ozdobne na słupkach oraz dwóch rynien aluminiowych. Półkoła aluminiowe. Zadaszenie z przezroczystego poliwęglanu 6 mm. Z filtrem UV. Wsunięte pomiędzy dwie rynny i półkola.

Oszalowanie

Szkoło bezpieczne, grubość 8 mm, ze znakami ostrzegawczymi. Zamocowanie przy użyciu systemu zaczepów ze stopu aluminium w celu ułatwienia wymiany szklanych oszalowań, które uległy zniszczeniu.

Informacja

Istnieje możliwość wymiany ścianki bocznej na gablotę dwustronną.

• Gablota 2000 bez oświetlenia

Zamocowana na ozdobach w kształcie oliwek na słupach. Dwustronna gablota. Ramka aluminiowa grubości 75 mm. Narożniki zaokrąglone z odlewu aluminiowego. Podnoszone drzwi wyposażone w podnośnik, wymieniane w przypadku uszkodzeń bez konieczności użycia dodatkowych narzędzi bądź demontażu gabloty. Zasymilowane, trwałe zawiasy. Gablota wykonana ze szkła bezpiecznego o grubości 4 mm. Dwa zamki na dwa klucze wyprofilowane odpowiednio do gabloty. Złączenia uszczelniane elastomerem. Spód z blachy ocynkowanej elektrolitycznie, polakierowanej na biało.

Wymiary powierzchni ogłoszeniowej: wysokość – 1760, szerokość – 1210.

• CITY LIGHT podświetlany

Gablota typu CITY LIGHT wyróżnia się obecnością przegrody wewnętrznej, płaszczyzny do przyczepiania afisza, zamocowanej w odległości 20 mm od oszkleń drzwi. Powierzchnia widoczna afisza wynosi 1710 wysokość x 1160 szerokość mm.

CITY LIGHT dwustronny, rama aluminiowa o grubości 150 mm. Zaokrąglone narożniki z odlewu aluminiowego. Drzwi otwierane do góry wspomagane podnośnikiem. Możliwość wymiany samej szyby przez unikatowy system „VIP”. Oszkleńnię ze szkła bezpiecznego o grubości 4 mm. Zawiasy scalone. 2 zamki bezpieczeństwa, 2 klucze do każdego zamka zainstalowanego w ramie drzwi. Uszczelnienie z elastomeru z otworami zapobiegającymi kondensacją pary wodnej. Wykończenie: malowane zgodnie z paletą RAL. Płaszczyzna do przyczepiania afisza z białego pleksi przepuszczającego światło o grubości 3 mm. **Wymiana afisza możliwa jest na wysokości osoby wymieniającej afisz (zobacz schemat strona 83)**. Oświetlenie lampami fluorescencyjnymi o dużej jasności 58 WAT każda, zgodnie z obowiązującymi normami Unii Europejskiej, montowany fabrycznie.

Wymiar afisza wys. 1710 x szer. 1160 mm.

Rozkład jazdy

Ramka aluminiowa 30 mm grubości, wysokość 750 x 550 mm. Skrzydło gabloty otwierane wymienne i odwracalne bez konieczności użycia dodatkowych narzędzi bądź demontażu gabloty. Oszkleńnię z plexiglasu, szerokość 4mm. Zasymilowane zawiasy. Zamek na dwa klucze wyprofilowane odpowiednio do gabloty. Złączenia uszczelniane elastomerem. Spód z blachy ocynkowanej elektrolitycznie, polakierowanej na biało. Dołączona instrukcja montażu.

Wykończenie i montaż

Malowane według RAL. Dołączona instrukcja montażu.

OPTIMALNY
MODEL

Wiaty z słupkami okrągłymi

1 Durance - Oszalowanie boczne

Gałki	City	Agora	Kula	Europa
dł. 2500	529300	529302	529304	529306
dł. 5000	529301	529303	529305	529307

2 Adour - 2 oszalowania boczne

Gałki	City	Agora	Kula	Europa
dł. 2500	529310	529312	529314	529316
dł. 5000	529311	529313	529315	529317

3 Neste - Gablota 2000

Gałki	City	Agora	Kula	Europa
dł. 2500	529320	529322	529324	529326
dł. 5000	529321	529323	529325	529327

4 Tarn - Gablota 2000 i oszalowanie boczne

Gałki	City	Agora	Kula	Europa
dł. 2500	529330	529332	529334	529336
dł. 5000	529331	529333	529335	529337

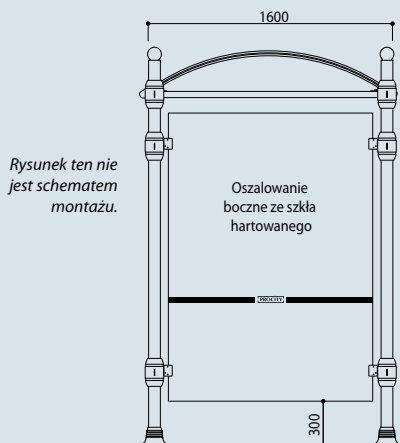
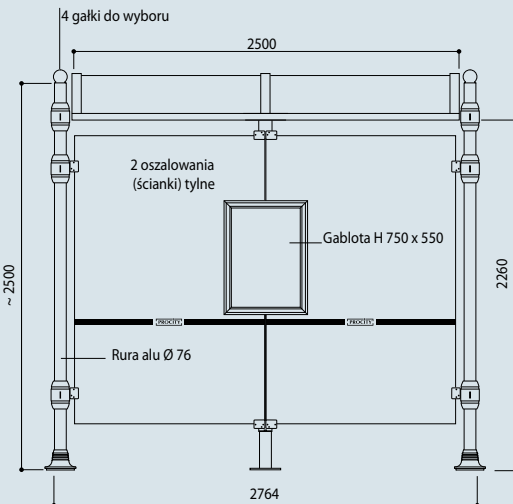
5 Lot - Gablota informacyjna podświetlona na stojaku

Gałki	City	Agora	Kula	Europa
dł. 2500	529340	529342	529344	529346
dł. 5000	529341	529343	529345	529347

6 Var - Gablota informacyjna podświetlona na stojaku i oszalowanie boczne

Gałki	City	Agora	Kula	Europa
dł. 2500	529350	529352	529354	529356
dł. 5000	529351	529353	529355	529357

OPTIMALNY
MODEL



Rysunek ten nie jest schematem montażu.



5



OPTIMALNY
MODEL

4



Uwaga! Nie wszystkie wymiary ławeczek pasują do naszych wiat przystankowych wyposażonych w gablotę lub CITY LIGHT. Prosimy sprawdzić długość wybranych przez Państwa ławek; ławka powinna być umieszczona minimalnie w odległości 1 m od gabloty.

73

6



OPTIMALNY
MODEL

Wiaty z słupkami kwadratowymi

1 Oleron - Oszalowanie boczne

dł. 2500 **Nr kat. 529308** dł. 5000 **Nr kat. 529309**

2 Malta - 2 oszalowania boczne

dł. 2500 **Nr kat. 529318** dł. 5000 **Nr kat. 529319**

3 Orkney - Gablota 2000

dł. 2500 **Nr kat. 529328** dł. 5000 **Nr kat. 529329**

4 Lerins - Gablota 2000 i oszalowanie boczne

dł. 2500 **Nr kat. 529338** dł. 5000 **Nr kat. 529339**

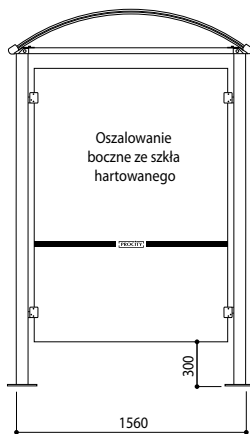
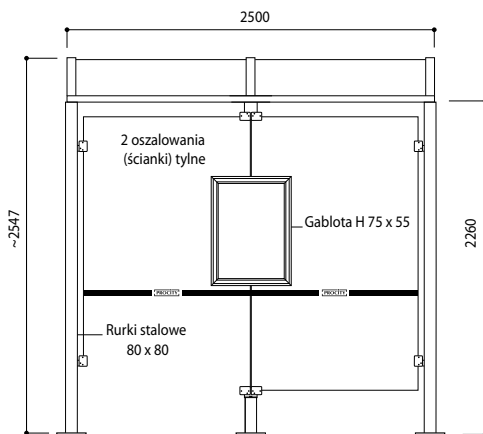
5 Sylt - Gablota informacyjna podświetlona na stojaku

dł. 2500 **Nr kat. 529348** dł. 5000 **Nr kat. 529349**

6 Rodos - Gablota informacyjna podświetlona na stojaku i oszalowanie boczne

dł. 2500 **Nr kat. 529358** dł. 5000 **Nr kat. 529359**

**OPTIMALNY
MODEL**



Rysunek ten nie jest schematem montażu.



5



OPTYMALNY
MODEL

6



OPTYMALNY
MODEL

Uwaga! Nie wszystkie wymiary ławeczek pasują do naszych wiat przystankowych wyposażonych w gablotę lub CITY LIGHT. Prosimy sprawdzić długość wybranych przez Państwa ławek; ławka powinna być umieszczona minimalnie w odległości 1 m od gabloty.

75

4





Systemy informacji

Systemy informacji

Tablice informacyjne z tabliczką tytułową



wersja 1
Gablota anodowana i dodatki pomalowane według RAL

gałki do wyboru

wersja 2
Pomalowane jednym kolorem według RAL

gałki do wyboru

wersja 3
Pomalowane dwoma kolorami według RAL

Tablice informacyjne z tabliczką tytułową

Tablica informacyjna wyposażona w zamkniętą gablotę, jest idealnym narzędziem do komunikacji pomiędzy społecznością lokalną a administracją.

Tablice reklamowe z tabliczką tytułową

Tablica informacyjna wyposażona w blachę ocynkowaną ogniowo, jest idealnym narzędziem do komunikacji pomiędzy społecznością lokalną a administracją.

- Do wyboru 4 gałki City, Agora, Kula lub Europa.
- Trzy wersje wykończeń jeden lub dwa kolory. Wybór spośród dziesięciu kolorów (9 RAL + aluminium anodowane).

- Do wyboru dwie podstawy dekoracyjne podstawa 1 dla gałek Kula i Europa, podstawa 2 dla gałek City i Agora.
- Ozdobne mocowania tablic wykonane ze stopu aluminium pozwalające na przedłużenie poprzez dołączenie kolejnej tablicy, tworzące razem kąt 90°.
- Wersja z pustą tabliczką tytułową zamontowana na dwóch słupach za pomocą dwóch ozdobnych mocowań. Tabliczka taka przedłuża tablicę informacyjną o 200 mm. Szerokość 75 mm. Opcjonalnie napis, tekst na życzenie klienta.

Tablice reklamowe z tabliczką tytułową



wersja 1
Gablota anodowana i dodatki pomalowane według RAL

gałki do wyboru

wersja 2
Pomalowane jednym kolorem według RAL

gałki do wyboru

wersja 3
Pomalowane dwoma kolorami według RAL



Kula

Europa

City

Agora

Podstawa 1

Podstawa 2

Tabliczka tytułowa

Uchwyty mocujące

Tablice informacyjne

Struktura

Gablota jedno lub dwustronna. Rama aluminiowa o grubości 75 mm. Narożniki zaokrąglone, wykończone z odlewu aluminiowego. Drzwiczki otwierane na bok, bądź podnoszone, wyposażone w podnośniki, wymienne w przypadku zniszczeń bez potrzeby użycia dodatkowych narzędzi bądź zdejmowania gabloty. Dołączone trwałe zawiasy. Oszklenie z trwałego pleksi o grubości 4 mm. Zamek na dwa klucze. Złączenia uszczelniane elastomerem. Spód z blachy ocynkowanej elektrolitycznie, polakierowanej na biało. Słupki Ø 76, aluminiowe dla wersji 1, ze stali dla wersji 2 i 3. Wysokość od podłoża 2700 cm (wys. z tabliczką tytułową).

Wykończenie

Wersja 1: Gablota anodowana i dodatki pomalowane według RAL.

Wersja 2: Pomalowane jednym kolorem według RAL.

Wersja 3: Pomalowane dwoma kolorami według RAL.

Montaż

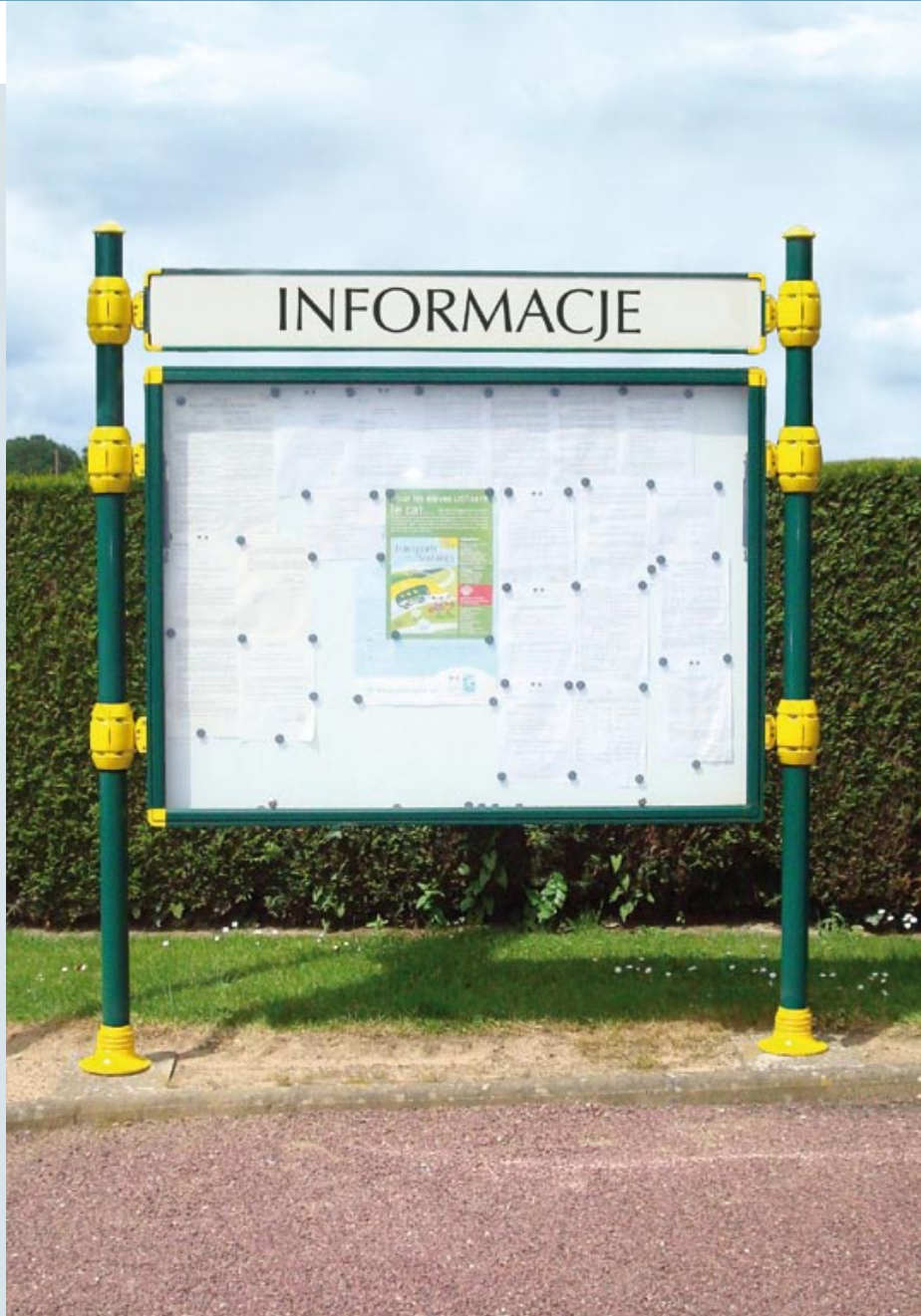
Montaż poprzez zabetonowanie w podłożu. Dołączona instrukcja montażu.

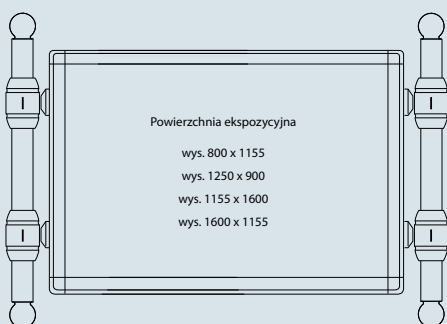
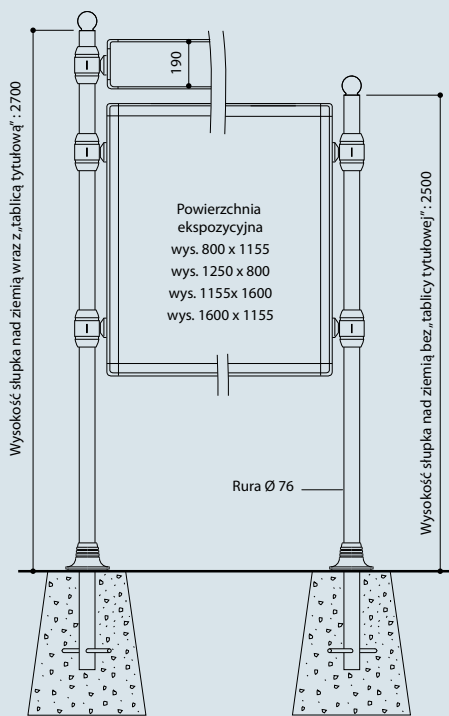
Wymiary powierzchni zamieszczania ogłoszeń

drzwiczki podnoszone:	wys. 800 x 1155
drzwiczki otwierane na boki:	wys. 1250 x 900
drzwiczki podnoszone:	wys. 1155 x 1600
drzwiczki podnoszone:	wys. 1600 x 1155

Gabloty informacyjne ścienne

Takie same cechy jak dla tablicy informacyjnej, z gablota jednostronną i bez «tablicy tytułowej».





Kosz Esterel, patrz str. 66

OGŁOSZENIA

OGŁOSZENIA
MIEJSKIE





Struktura

Gablota jedno lub dwustronna. Rama aluminiowa o grubości 75 mm. Narożniki zaokrąglone, z odlewu aluminiowego. Drzwiczki otwierane na bok, bądź podnoszone, wyposażone w podnośniki, wymienne w przypadku zniszczeń bez potrzeby użycia dodatkowych narzędzi bądź zdejmowania gabloty. Dołączone trwałe zawiasy. Oszklenie z trwałego plexi o grubości 4 mm. Zamek na dwa klucze. Złączenia uszczelniane elastomerem. Spód z blachy ocynkowanej elektrolitycznie, polakierowanej na biało. Słupki Ø 76, aluminiowe dla wersji 1, ze stali dla wersji 2 i 3. Wysokość od podłoża 2500.

Wersja z pustą tabliczką tytułową

Zamontowana na dwóch słupach za pomocą dwóch ozdobnych mocowań. Tabliczka taka przedłuża tablicę informacyjną o 200 mm. Szerokość 75 mm. Opcjonalnie napis, tekst na życzenie klienta.

Wykończenie

Wersja 1: Gablota posrebrzana i dodatki pomalowane według RAL.

Wersja 2: Pomalowane jednym kolorem według RAL.

Wersja 3: Pomalowane dwoma kolorami według RAL.

Montaż

Montaż poprzez zabetonowanie w podłożu.

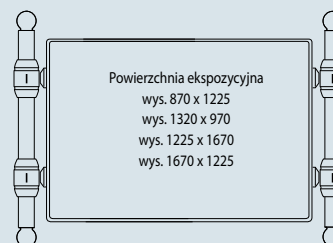
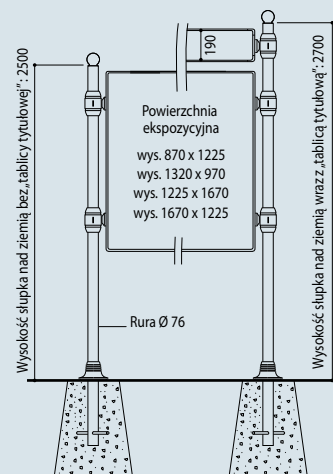
Dołączona instrukcja montażu.

Wymiary powierzchni zamieszczania ogłoszeń

wys. 870 x 1225	wys. 1350 x 970
wys. 1225 x 1670	wys. 1670 x 1225

Tablice afiszowe ścienne

Takie same cechy jak dla poniższej tablicy informacyjnej, bez «tablicy tytułowej».



Gabloty informacyjne Vega

1 Rama jedno- lub dwustronna aluminiowa, grubość 150 mm, bez oświetlenia. Narożniki zaokrąglone z odlewu aluminiowego.

Drzwiczki podnoszone do góry, wyposażone w podnośniki, wymienne w przypadku zniszczeń bez potrzeby użycia dodatkowych narzędzi bądź zdejmowania gabloty. Oszklenie z trwałego pleksi o grubości 4 mm. Złączenia uszczelniane elastomerem. Spód z blachy ocynkowanej elektrolitycznie, polakierowanej na biało.

Słupki stalowe Ø 114 z przylutowanymi zatyczkami.

Wykończenie

Malowane według RAL.

Montaż

Montaż poprzez zabetonowanie w podłożu.

Wymiary powierzchni zamieszczania ogłoszeń

	Jednostronne	Dwustronne
wys. 1200 x 800	570000	570100
wys. 1200 x 1600	571000	571100
wys. 1600 x 1200	572000	572100
wys. 1760 x 1210	573000	573100



1

Gablot reklamowa dwustronna

2 3 4 Struktura jak w trzech pozostałych wersjach

Gablotka informacyjna różni się od gabloty tym, że zawiera przegrodę wewnętrzną, będącą statywem afisza, zainstalowaną 20mm od szyby. Wymiar powierzchni ogłoszeniowej: wysokość 1710 x szerokość 1160.

CITY LIGHT dwustronny, rama aluminiowa o grubości 150 mm. Zaokrąglone narożniki z odlewu aluminiowego. Drzwi otwierane do góry wspomaganie podnośnikami. **System wymiany samego oszklenia. System „VIP”:** wymiana oszklenia bez konieczności zdejmowania drzwi gabloty. Oszklenie ze szkła bezpiecznego o grubości 4 mm. Zawiasy scalone. 2 zamki bezpieczeństwa, 2 klucze do każdego zamka zainstalowanego w ramie drzwi. Uszczelnienie z elastomeru z otworami zapobiegającymi kondensacją pary wodnej. Wykończenie: malowane zgodnie z paletą RAL.

Wersja podświetlana: płaszczyzna do przyczepiania afisza z białego pleksi przepuszczającego światło o grubości 3 mm. **Wymiana afisza dokonuje się na wysokości osoby dzięki opuszczanej powierzchni mocowania.** Oświetlenie lampami fluorescencyjnymi o dużej jasności 58 WAT każda, zgodnie z obowiązującymi normami Unii Europejskiej.

Wersja niepodświetlana: płaszczyzna do przyczepiania afisza z blachy malowanej w kolorze białym. Mocowanie afisza za pomocą specjalnych poziomych zaczepów dostarczonych z gablotą.

UDOSKONALONY
MODEL
NOWA GAMA



2

City Agora Kula Europa

4 gałki do wyboru

3



**UDOSKONALONY
MODEL
NOWA GAMA**

- uproszczone wieszanie i zdejmowanie afisza, bez drabiny (wyłącznie w wersji oświetlonej)
- natychmiastowa wymiana oszklenia (system „VIP”)

83

4



2 Gablota reklamowa na dwóch słupkach stalowych

Dwa słupki stalowe \varnothing 114. 4 gałki do wyboru.
Montaż poprzez zabetonowanie w podłożu.

Gałki:	City	Agora	Kula	Europa
Podświetlane	508500	508501	508502	508503
Niepodświetlane	508520	508521	508522	508523

3 Gablota reklamowa na nodze centralnej

Rozmiary nóżki: wys. 400 x szer. 600 x głęb.80.
Montaż poprzez zabetonowanie w podłożu.

Podświetlane	508300	Niepodświetlane	508310
--------------	---------------	-----------------	---------------

4 Gablota reklamowa w kształcie flagi

Słupek stalowy \varnothing 114. 4 gałki do wyboru.
Montaż poprzez zabetonowanie w podłożu.

Gałki:	City	Agora	Kula	Europa
Podświetlane	508400	508401	508402	508403
Niepodświetlane	508420	508421	508422	508423

Montaż

Okablowanie elektryczne musi zostać zainstalowane przez osobę posiadającą odpowiednie kwalifikacje oraz musi być zgodne z przepisami w zakresie bezpieczeństwa. Zawiera instrukcję montażu.

Gabloty informacyjne

■ Gabloty „Tradition”

Gablotka jednostronna. Aluminiowa rama, o szerokości 30 mm. Drzwi otwierane na bok; wymienne i odwracalne bez użycia narzędzi i zdejmowania gabloty. Oszklenie z tworzywa pleksi odpornego na uderzenia o grubości 4 mm. Zawiasy scalone. Zamek „bezpieczeństwa”, 2 klucze. Uszczelnienie wykonane z elastomeru z otworami zapobiegającymi kondensacji pary wodnej. Spód z blachy cynkowanej elektrolitycznie, polakierowanej na biało. Wykończenie: anodowane srebrne lub malowane wg naszej palety RAL.

Wymiary w mm	anodowaną	malowaną	Format A4
wys. 400 x 550	505000	405000	2
wys. 750 x 550	505001	405001	4
wys. 750 x 750	505002	405002	6
wys. 1050 x 750	505003	405003	9

■ Gabloty „Classique”

Gablotka jednostronna, rama z aluminium o grubości 58 mm, drzwi otwierane na bok; wymienne i odwracalne bez użycia narzędzi i zdejmowania gabloty, oszklenie z tworzywa pleksi odpornego na uderzenia lub ze szkła bezpiecznego o grubości 4 mm, zawiasy scalone. Zamek „bezpieczeństwa”, 2 klucze (2 zamki na wysokości 1350 mm), uszczelnienie wykonane z elastomeru z otworami zapobiegającymi kondensacji pary wodnej, spód z blachy cynkowanej elektrolitycznie, polakierowanej na biało. Wykończenie: anodowane srebrne lub malowane wg naszej palety RAL.

Wymiary w mm	Pleksi odporne na uderzenia		Szkło bezpieczne		A4
	anodowaną	malowaną	anodowaną	malowaną	
wys. 750 x 550	506000	406000	506350	406350	4
wys. 750 x 750	506001	406001	506351	406351	6
wys. 1050 x 750	506002	406002	506352	406352	9
wys. 1350 x 750	506003	406003	506353	406353	12
wys. 1350 x 1000	506004	406004	506354	406354	16

■ Gablotka „Classique”, z przesuwanymi drzwiami

Gablotka jednostronna, aluminiowa rama, o szerokości 60 mm, z zaokrąglonymi narożnikami – dla zapewnienia większego bezpieczeństwa, gabloty dwudrzwiowe, drzwi przesuwane, oszklenie ze szkła bezpiecznego, o szerokości 6 mm, zamek na 2 klucze, spód z blachy cynkowanej elektrolitycznie, polakierowanej na biało, opcjonalnie: warstwa wewnętrzna korkowa, o grubości 4 mm do przyklepnięcia do blachy lakierowanej.

Wykończenie: anodowane srebrne lub malowane wg naszej palety RAL.

Wymiary w mm	Tablica metalowa		Tablica korkowa		A4
	anodowaną	malowaną	anodowaną	malowaną	
wys. 750 x 1000	513000	413000	513004	413004	8
wys. 750 x 1400	513001	413001	513005	413005	12
wys. 1050 x 1800	513002	413002	513006	413006	24
wys. 1050 x 2300	513003	413003	513007	413007	30

■ Zestaw słupków 60 x 40 do gablot „Tradition” i „Classique”

Dwa słupki 60 x 40 mm aluminiowe, zamknięte od góry czarnymi zaślepkami, uniwersalny system mocowania do pleców gabloty „Tradition” za pomocą uchwytów ze stali nierdzewnej szczotkowanej.

Wykończenie anodowane srebrne lub malowane w kolorach RAL. Montaż poprzez wbetonowanie bezpośrednio do podłoża (wysokość całkowita 2600 mm) lub poprzez przykręcenie na płycie mocującej (wysokość całkowita 2200 mm).

	Anodowany	Malowany
Umocowanie bezpośrednie do podłoża	516356	416356
Umocowanie na płytach	516357	416357





1



1

szerokość 30 mm



2

szerokość 30 mm



2

Słup informacyjny

Słup

Aluminiowa rura \varnothing 76, wysokość od podłoża 3500, wzmocniona przez aluminiowy ochraniacz wewnętrzny \varnothing 69.

4 gałki do wyboru: City, Agora, Kula, Europa. Podstawa 1 dla gałek Kula i Europa, podstawa 2 dla gałek City i Agora. Bezpośrednie zabetonowanie w podłożu.

Dostępne w dwóch wersjach: ze słupem osiowym i ze słupem bocznym.

Gablota

Profilowana z aluminium o głębokości 150 mm. Wymiary afiszy wys. 800 x 600.

Oszklenie z pleksi odpornego na uderzenia, drzwi gabloty otwierane na bok, zawiasy scalone. Zamknięcie na zamek, 2 klucze. Uszczelnienie z elastomeru. Gablota dwustronna.

Spód z blachy ocynkowanej elektrolitycznie, polakierowanej na biało.

Montaż

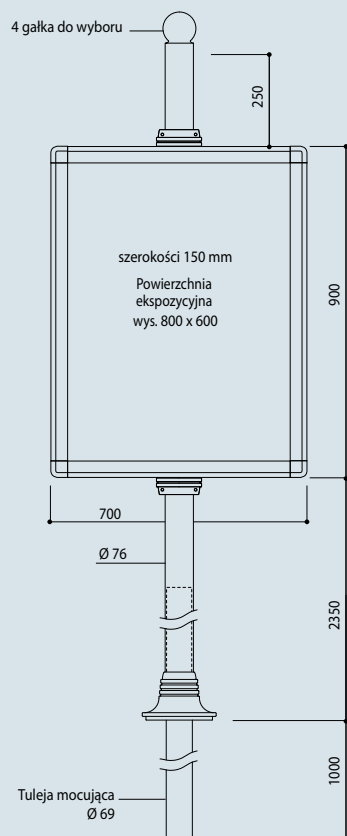
Całość: słup \varnothing 76 wraz z gablotą dostarczone zmontowane. Dołączona instrukcja obsługi.

Wykończenia

Wersja 1: pomalowane na jeden kolor według RAL.

Wersja 2: pomalowane na dwa kolory według RAL.

Gałki:	City	Agora	Kula	Europa
Gablota umieszczona pośrodku	526110	526111	526112	526113
Gablota umieszczona z boku	526120	526121	526122	526123



Maszt na flagę

Maszty w miastach i obszarach gminnych na miarę Unii Europejskiej. Znak rozpoznawczy firmy w jej strefie przemysłowej.

Słup cylindryczny z aluminium, \varnothing 76 lakierowany na biało.

Dostępny w jednej lub dwóch częściach z tuleją łączącą wykonaną z aluminium \varnothing 69. Słup wyposażony w białą, dekoracyjną gałkę \varnothing 159, w biały kołek blokujący oraz linkę.

Podstawa dekoracyjna maskująca betonowanie ze stopu aluminium.

Opcja masztu z systemem antykradzieżowym, wyposażonym w dwa klucze, blokadę oraz specjalny krążek.

Wyposażenie standardowe



Maszt z uchwytem		Nr kat.
Maszt 4 m.	1 sekcja	528500
Maszt 6 m.	1 sekcja	528510
Maszt 8 m.	2 sekcje	528520
Maszt 10 m.	2 sekcje	528530

Maszty z systemem przeciwko kradzieży		Nr kat.
Maszt 4 m.	1 sekcja	528501
Maszt 6 m.	1 sekcja	528511
Maszt 8 m.	2 sekcje	528521
Maszt 10 m.	2 sekcje	528533

Opcja z tuleją \varnothing 76 **528550**

Opcjonalnie alarm



Uwaga: przy silnym wietrze należy opuścić flagę, w celu uniknięcia zniszczeń.

Maszty i flagi. Należy dostosować wielkość flagi do wielkości masztu.

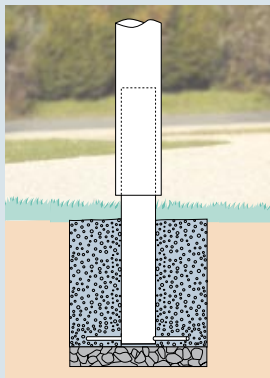
Maszt 4 m.:
Flaga 60 x 90 cm do 80 x 120 cm

Maszt 6 m.:
Flaga 80 x 120 cm do 100 x 120 cm

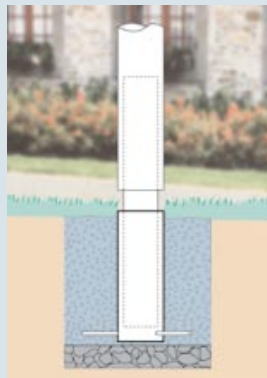
Maszt 8 m.:
Flaga 120 x 180 cm do 150 x 225 cm

Maszt 10 m.:
Flaga 150 x 225 cm do 200 x 300 cm

Podstawa klasyczna



Podstawa tulejka



Maszt na flagę

1 Maszt na flagi pionowe naciągane

Banery reklamowe.

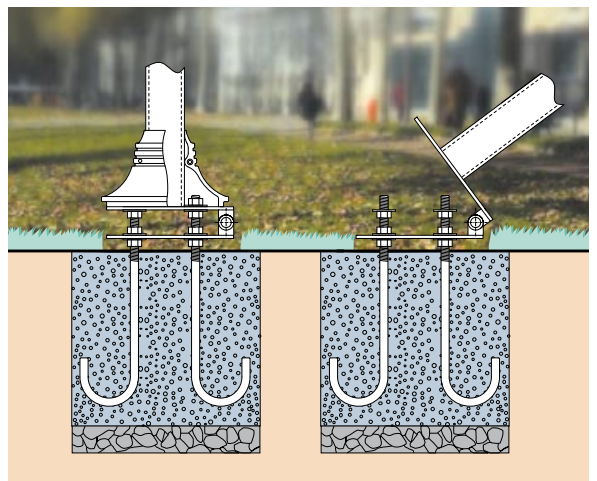
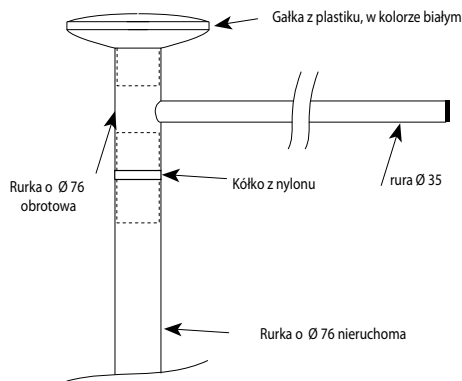
Maszt ten służy do wywieszania bannerów:

- Jeden żuraw słupowy - aluminiowa tuba $\varnothing 35$, długość 900, którą należy umieścić pomiędzy szczytową częścią masztu a słupkiem. Nylonowy pierścień na maszcie umożliwiający ciągły obrót. Obciążnik napinający flagę.
- 1 podstawa przegubowa w celu łatwej zmiany flagi pionowej. Dostarczana wraz z podstawą dekoracyjną w dwóch częściach w celu ukrycia systemu blokowania śrubami. W komplecie: haki do mocowania.

Elementy mocujące w komplecie.

Dostępny w trzech rozmiarach (wysokość masztu od podłoża razem z żurawiem słupowym)

	Nr kat.
4,30 metry	528450
6,30 metry	528451
8,40 metry	528452



2 Maszt fasadowy

Maszt wykonany z aluminium lakierowanego na biało, $\varnothing 36$, 2 lub 3 metry.

Dostarczony z czarną gałką, z kołkiem, z nierdzewnym karabińczykiem.

Mocowania na uchwytych ściennych 1, 2 lub 3 masztowych.

2 metry **Nr kat. 528700** 3 metry **Nr kat. 528701**

3 Statywy dla masztów ściennych

Wykonany ze stalowej tuby $\varnothing 30$ przylutowanej na płycie. 3 modele dla 1,2 lub 3 masztów $\varnothing 36$.

3 modele dla 1,2 lub 3 flag na nasadkach $\varnothing 25$ max.

Montowanie masztów poprzez osadzenie zewnętrzne.

Montowanie masztów poprzez osadzenie wewnętrzne.

Montaż statywów za pomocą kołków lub śrub (nie dostarczone).

Wykończenie: ocynkowane i polakierowane na biało.



Nr kat. 528722

Nr kat. 528721

Nr kat. 528720





Banderka

Wykonana z poliestru 3 niciowego, 115 g/m², który gwarantuje banderze wytrzymałość przeciw rozerwaniu. Jest wyposażona w nylonowy pierścień na opasce pomocniczej.



Flaga

Taki sam opis co w przypadku bandery, ale flaga podtrzymywana jest przez drewnianą nasadkę otoczoną niebieskim plastikiem i wyposażona w pikę i złożone ćwieki.

NOWOŚĆ

Flagi indywidualne

Wybierzcie wasze kolory (regionalne, urzędowe, etc.) lub własny slogan reklamowy.

Jakość tkaniny supralon 100%, polyester 115 g, nadruki w paletcie CMYK, wszystkie rozmiary, wykończenie opaską i dwa pierścienie w zestawie.

Skonsultuj przy zamówieniu.

BANDERA	40X50	50X75	60X90	80X120	100X150	120X180	150X225	200X300
Polska	528320	528321	528322	528323	528324	528325	528326	528327
Republika Czeska	528330	528331	528332	528333	528334	528335	528336	528337
Litwa	528340	528341	528342	528343	528344	528345	528346	528347
Słowacja	528350	528351	528352	528353	528354	528355	528356	528357
Niemcy	528000	528001	528002	528003	528004	528005	528006	528007
Austria	528010	528011	528012	528013	528014	528015	528016	528017
Belgia	528020	528021	528022	528023	528024	528025	528026	528027
Dania	528030	528031	528032	528033	528034	528035	528036	528037
Hiszpania	528040	528041	528042	528043	528044	528045	528046	528047
Finlandia	528050	528051	528052	528053	528054	528055	528056	528057
Francja	528060	528061	528062	528063	528064	528065	528066	528067
Grecja	528070	528071	528072	528073	528074	528075	528076	528077
Irlandia	528080	528081	528082	528083	528084	528085	528086	528087
Włochy	528090	528091	528092	528093	528094	528095	528096	528097
Luksemburg	528100	528101	528102	528103	528104	528105	528106	528107
Holandia, Niderlandy	528110	528111	528112	528113	528114	528115	528116	528117
Portugalia	528120	528121	528122	528123	528124	528125	528126	528127
Wielka Brytania	528130	528131	528132	528133	528134	528135	528136	528137
Szwecja	528140	528141	528142	528143	528144	528145	528146	528147
Szwajcaria	528200	528201	528202	528203	528204	528205	528206	528207
Rada Europy	528150	528151	528152	528153	528154	528155	528156	528157

FLAGA/SZTANDAR: Wymiary flagi (sztandaru) lub bandery muszą odpowiadać wymiarom drzewiec.

BANDERA	40X50	50X75	60X90	80X120	100X150	120X180
Drzewce	wys. 1000	wys. 1200	wys. 1400	wys. 1800	wys. 2000	wys. 2200
Średnica	Ø 12	Ø 12	Ø 14	Ø 16	Ø 18	Ø 20
Numer katalogowy	528160	528161	528162	528163	528164	528165

Należy powiedzieć na czym chcemy zawiesić flagę lub banderę: flaga/sztandar (drzewce), bandera (maszt).

Systemy zabezpieczeń

90

Blokady parkingowe

1 Blokady parkingowe BPE



1 - 2 Całość wykonana z rury stalowej ocynkowanej ogniwo metodą Sendzimira z naklejkami odbłaskowymi do przyklejenia. Stopka teleskopowa. Podkładki z lanego aluminium. Zamek cylindryczny (3 klucze w komplecie). Opcjonalnie dwa typy kluczy: klucze identyczne lub klucz trójkątny. Blokada automatyczna.

Model BPE Amortichoc® posiada funkcję amortyzującą uderzenia manewrującego samochodu.

Prosty montaż za pomocą U do zabetonowania i śrub M8 „samozrywalnych”, dostarczone w zestawie.

3 Blokady parkingowe klasyczne



1 BPE

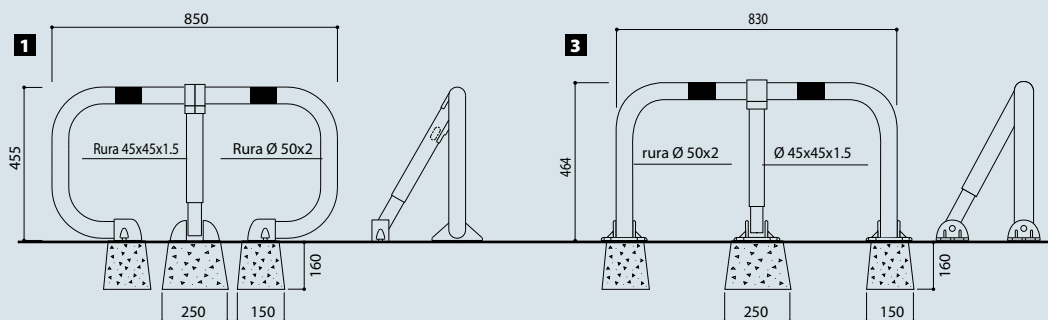
klucze różne	204800
klucze identyczne	204801
klucz trójkątny	204802

2 BPE Amortichoc

klucze różne	204810
klucze identyczne	204811
klucz trójkątny	204812

3 Klasyczne

klucze różne	204813
klucze identyczne	204814
klucz trójkątny	204815



Bariery i słupki parkingowe

1 2 Bariery i słupki parkingowe Robustop®

Barierka wykonana z rurki stalowej o \varnothing 50. Słupek wykonany z rurki stalowej o \varnothing 76. Wykończenie: polakierowana powierzchnia ocynkowana, oraz 2 taśmy odblaskowe samoprzylepne. Opuszczana blokada parkingowa o doskonałej odporności. Odpowiedni system gwarantuje wytrzymałość barierki/słupka w pozycji blokującej.

Użytkownik ma zapewniony dostęp tylko przy użyciu specjalnego klucza trójkątnego 14. Zasklepienie automatyczne zamka do pozycji dolnej eliminuje gromadzenie się liści i zwiru.

Uwaga: odległość od ziemi: 85 mm.

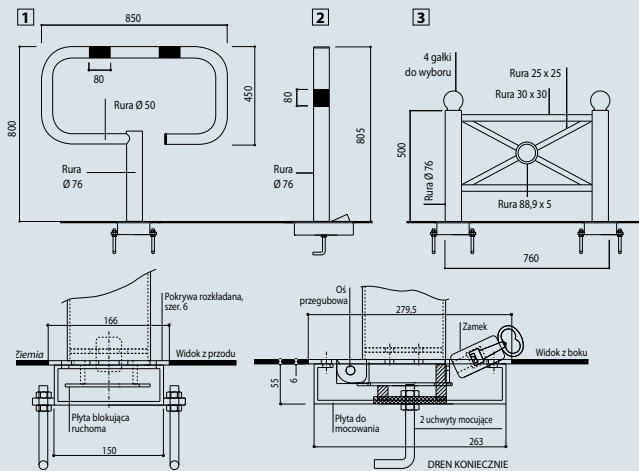
1 - Blokada parkingowa Robustop® **204860**

2 - Słupki Robustop® **204830**

3 Blokada dekoracyjna

Rura stalowa \varnothing 76. Wykończenie: ocynkowane i pomalowane wg naszej palety RAL. Sposób użytkowania, zobacz Solibloc (strona 39).

Gałki:	City	Agora	Kula	Europa
Blokada Deko	206690	206691	206692	206693
Odległość od ziemi	85 mm	95 mm	90 mm	100 mm



Słupek biało-czerwony

Większe bezpieczeństwo dzięki lepszej widoczności: słupki w kolorze białym z czerwonymi naklejkami - paskami odblaskowymi.

Wysokość nad ziemią: 1000 mm, całkowita 1180 mm. Wykończenie: malowany na biało z 3 paskami odblaskowymi dla większego bezpieczeństwa w nocy.

• **Słupek o średnicy \varnothing 76 mm** lub kwadratowy 70 x 70 mm, mocowanie poprzez wbetonowanie (opcja, montaż na płycie za dodatkową opłatą).

Słupek stały \varnothing 76	204344
Słupek stały 70 x 70	204345

• **Słupek wyjmowany \varnothing 76 mm** lub 70 x 70 mm w tulei: do wyboru tulei zwykła lub blokowana za pomocą klucza trójkątnego.

Tuleja zwykła do słupka \varnothing 76	204304
Tuleja zwykła do słupka 70 x 70	204317
Tuleja blokowana do słupka \varnothing 76	204294
Tuleja blokowana do słupka 70 x 70	204295

Dobrać odpowiednio do modelu słupka stałego.

• **Słupek składany 70 x 70 mm**, blokowany za pomocą klucza trójkątnego. Prześwit: 96 mm.

Słupek składany 70 x 70	206687
-------------------------	---------------

Słupek stały \varnothing 76 mm



Tuleja prosta



Tuleja blokowana



Słupek stały 70 x 70 mm



Słupek składany 70 x 70 mm



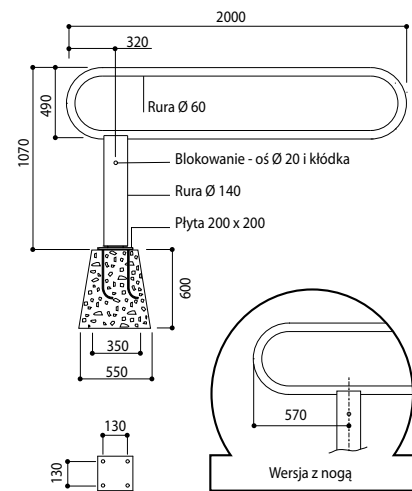
Barierki obrotowe



1-2 Barierka obrotowa 2000

Stalowe rurki. Konstrukcja zamontowana na śrubach. Zamknięcie standardowe, kołek $\text{Ø} 20$ i kłódka w komplecie. Blokada do 90° w pozycji otwartej. Opcjonalnie, za dodatkową opłatą: dwa rodzaje kluczy: klucze trójkątne 11 lub 14, które obligują użytkownika do właściwego zamknięcia blokady (w przypadku niewłaściwego zamknięcia nie można wyjąć klucza). Wykończenie: powierzchnia ocynkowana ogniowo lub ocynkowana ogniowo i pomalowana dodatkowo farbą według RAL. Przytwierdzenie do podłoża na płycie 200×200 (śruby w komplecie).

	Barierka 2000 ocynkowana	203120
1	Barierka 2000 malowana	203121
	Barierka ocynkowana	203122
2	Barierka malowana	203123



3 Barierka obrotowa Trombone

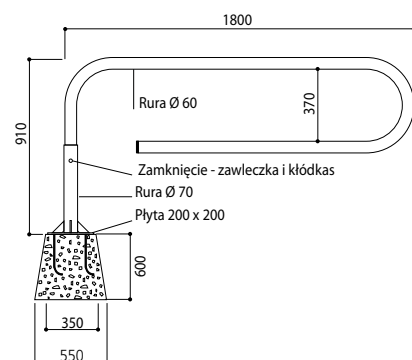
Nr kat. 203125

Konstrukcja: stalowa rurka z czarnym korkiem. Oś obrotu w rurce zewnętrznej.

Zamknięcie za pomocą zawlecзки $\text{Ø} 16$ i kłódki (w komplecie). Możliwość zablokowania barierki w pozycji otwartej - 90° .

Wykończenie: powierzchnia ocynkowana ogniowo.

Mocowanie do podłoża: na płycie (kołki rozporowe w zestawie).



Barierki obrotowe

1 Szlaban obracany uniwersalny

Szlaban teleskopowy o długości dostosowywanej do każdej szerokości drogi.

- Jeden model do dróg o szerokości od 3 do 5 metrów.
- Zamykany na kłódkę dostarczoną w zestawie.
- Wykończenie: lakierowane w kolorze białym na warstwie cynku + czerwone paski odblaskowe.
- Mocowanie na płytkach mocujących za pomocą specjalnych kotew dostarczonych w zestawie.

• **Drugi słupek ograniczający szlaban w pozycji otwartej w zestawie.**

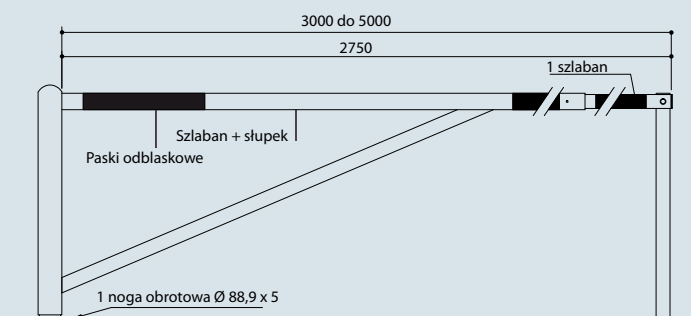
- Opcja: klucz trójkątny nr 11.

Optymalny sposób pakowania do transportu: szlaban dostarczany jest w jednym pakunku o długości 3 m.

Szlaban obracany uniwersalny

Nr kat. 203190

1 Szlaban obracany uniwersalny



2 Barierka na podpórcę kołowej

Wyrób metalowy, długość: 6,7 lub 8 metrów.

Szlaban 100 x 50 x 3 i belka wzmacniająca obrotowa 80 x 40, umieszczone na słupku \varnothing 140 z przegubem (co eliminuje różnice wysokości).

Zamknięcie na kołek i kłódkę umieszczoną na słupku - wsporniku. Opcjonalnie: klucz trójkątny 11.

Wykończenie: powierzchnia ocynkowana i pomalowana, na powierzchni naklejona taśma odblaskowa.

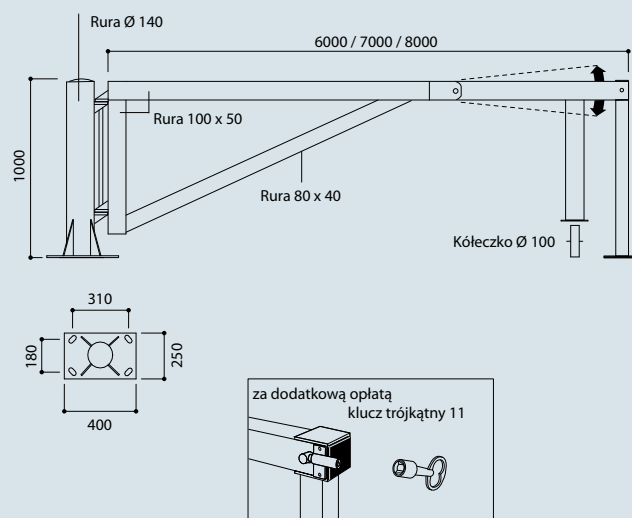
Zamocowanie do podłoża za pomocą płyt dostarczanych w komplecie.

Barierka na podpórcę kołowej, dł. 6000 **Nr kat. 203160**

Barierka na podpórcę kołowej, dł. 7000 **Nr kat. 203170**

Barierka na podpórcę kołowej, dł. 8000 **Nr kat. 203180**

2 Barierka na podpórcę kołowej



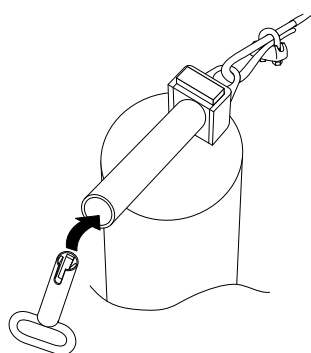
3 Zapora ciągnowa leśna Nr kat. 202200

Niezwykle mocne słupki (ocynkowane stalowe rury o \varnothing 140).

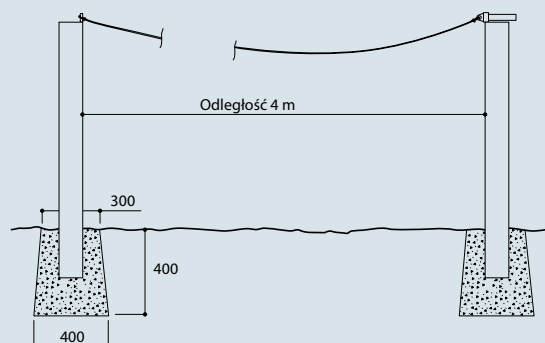
Linka w plastikowej osłonie w kolorze żółtym \varnothing 17 mm, długość całkowita: 5500, odległość między 2 słupkami: 4000.

Zamknięcie na specjalnie zaprojektowaną kłódkę.

Bezpośredni montaż do podłoża.



3 Zapora ciągnowa leśna





Zapory

1 Bramy utrudniające wjazd uniwersalne do 7,55 m

Płynna regulacja szerokości wjazdu stosownie do potrzeb, z dokładnością do jednego centymetra. Dzięki temu rozwiązaniu brama nadaje się do każdej szerokości drogi.

Trzy wersje:

- stała wysokość 2200 mm, szerokość drogi od 3850 mm do 5200 mm, bez naciągów.
- stała wysokość 2200 mm, szerokość drogi od 5250 do 7550, z naciągami
- regulowana wysokość od 2200 mm do 3570 mm, szerokość drogi od 3850 mm do 5200 mm

Rury stalowe. Wykończenie: lakierowane w kolorze białym na warstwie cynku + czerwone paski odblaskowe.

Montaż na podstawach mocujących za pomocą specjalnych kotew dostarczonych w zestawie.

Optymalny sposób pakowania do transportu: brama dostarczana jest w jednym pakunku o długości 2 m (wersja bez naciągów) lub 3 metrów (wersja z naciągami).

Szerokość przejazdu	Nr kat.
3850 do 5200 mm (bez kotew)	202330
5250 do 7550 mm (z kotwami)	202331
Wersja z regulowaną wysokością (2200 do 3570 mm) i szerokością (3850 do 5200 mm)	202340

2 Zapora z dodatkowymi elementami blokującymi

Wiszące blokady odblaskowe wykonane z blachy. Wymiar: 1500 x 100, paski odblaskowe : 500 x 80. Zaczep za pomocą łańcuszków i kółek. Wiszące elementy blokujące o wysokości 360 mm. Wiszące elementy blokujące o wysokości 360 mm. Wysokość pod elementami: 1840 mm. Należy przewidzieć 2 blokady na jedną zaporę.

3 Brama utrudniająca wjazd obrotowa do 12 m

Zapora obrotowa wykluczająca wjazd ciężarówek, przyczep samochodowych itd.

Zapora stała, obrotowa wysokość pomiędzy podłożem a belką 2200. Zaopatrzona w rączki do otwierania szlabanu i blokadę, która pozwala na otwarcie i zablokowanie szlabanu do 90°, w pozycji zamkniętej lub otwartej (lub więcej - za dodatkową opłatą).

Zamykanie za pomocą kłódek lub opcjonalnie - za pomocą zamka z kluczem trójkątnym 11. W przypadku zapór o wysokości ponad 5000 - dostarczane z kotwami. Wyposażone w kółka do zawieszania dodatkowych blokad.

Wykończenie: polakierowana na biało powierzchnia ocynkowana, z paskami czerwonymi odblaskowymi. Montaż na płytach mocujących przykręcanych do podłoża. Regulacja pozycji pionowej za pomocą nakrętek znajdujących się pod płytami mocującymi zaporę do podłoża.

Do wyboru również zapory z wiszącymi barierkami (blokadami) odblaskowymi.

Zapora obrotowa	Wysokość	Waga	Nr kat.
Długość bez kotw Dł. 5000	2200	208 Kg	202500
Długość z kotwami Dł. 6000	2200	239 Kg	202501
Długość z kotwami Dł. 7000	2200	246 Kg	202502

Brama utrudniająca wjazd obrotowa uniwersalna

Dł. 7000 do 12000 z dwoma naciągami	2200	344 Kg	202510
-------------------------------------	------	--------	---------------

4 Zapora obrotowa -2

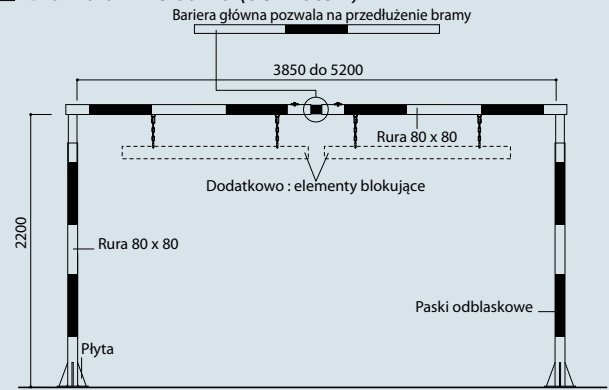
Zapora obrotowa stalowa, wysokość pod szlabanem 2200, szerokość 5160.

Barierka obrotowa umieszczona na jednym z dwóch słupków.

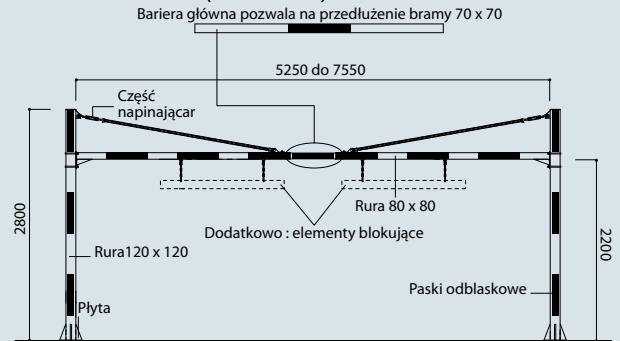
Wykończenie: powierzchnia ocynkowana ogniowo, z 8 czerwonymi odblaskowymi pasami. Montaż: bezpośrednio do podłoża.

Zapora obrotowa	dł 5000	Waga 62 kg	Nr kat. 202304
-----------------	---------	------------	-----------------------

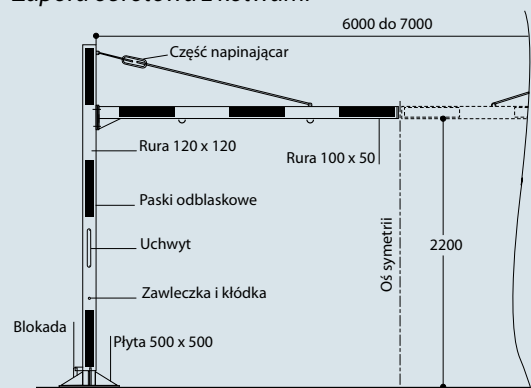
1 Brama uniwersalna (bez kotew)



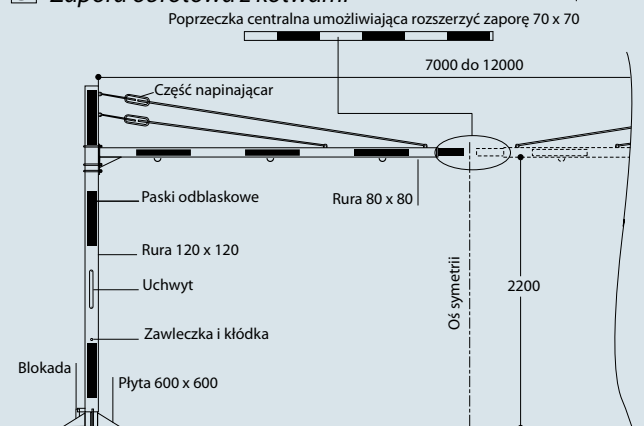
1 Brama uniwersalna (z kotwami)



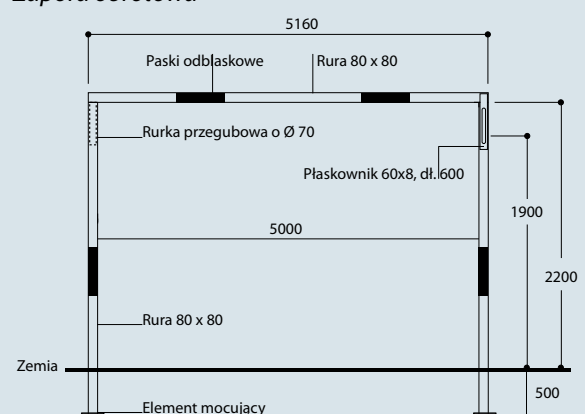
3 Zapora obrotowa z kotwami

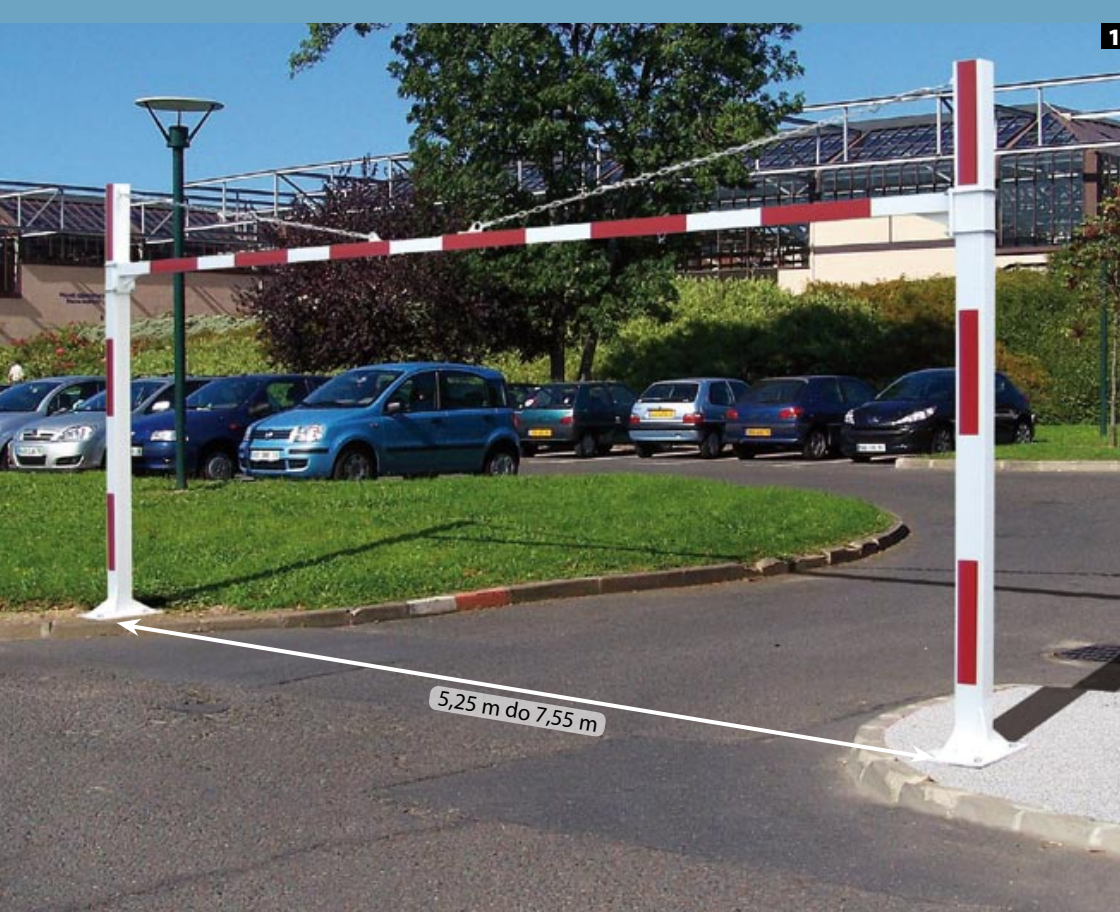


3 Zapora obrotowa z kotwami



4 Zapora obrotowa





Opcjonalnie
dla wszystkich
naszych bram stałych
lub obrotowych:
zestaw do montażu
znaków drogowych o
Ø 450 mm.

Nr kat. 202321



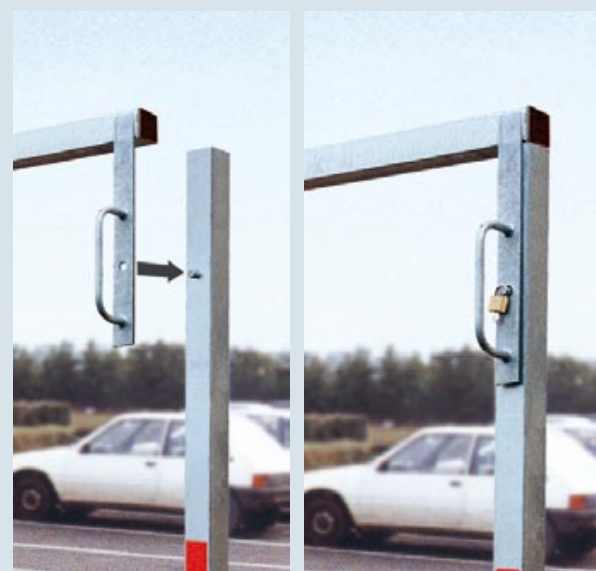
2 3 3



97



4



Barierki selektywne

Bariera selektywna

Zabrania wjazdu pojazdów silnikowych do parków publicznych dla zwiększenia bezpieczeństwa pieszych. Umożliwia wjazd wózków inwalidzkich elektrycznych zgodnie z obowiązującymi przepisami.

Zestaw z rury stalowej zawierający element obrotowy i stały.

Obrót zabezpieczony przez rurę wewnętrzną o \varnothing 89 mm z ograniczonym obrotem oraz przez rurę stalową zewnętrzną o wym. 100 x 100 mm wyposażoną w pokrywę serwisową.

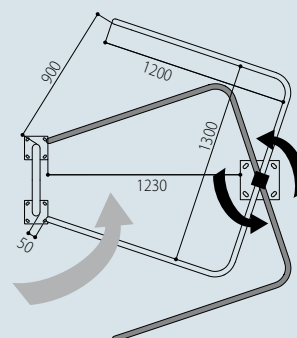
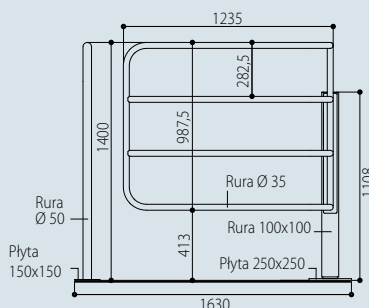
Wykończenie ocynkowane ogniowo lub ocynkowane ogniowo i malowane zgodnie z paletą RAL.

Montaż na płycie mocującej wraz z kotwami do zabetonowania (dostarczone w zestawie).

Łatwy montaż: „ramię” elementu obrotowego przykręcane do osi obrotowej.

Ocynkowany	Nr kat. 203210
Malowana	Nr kat. 203260

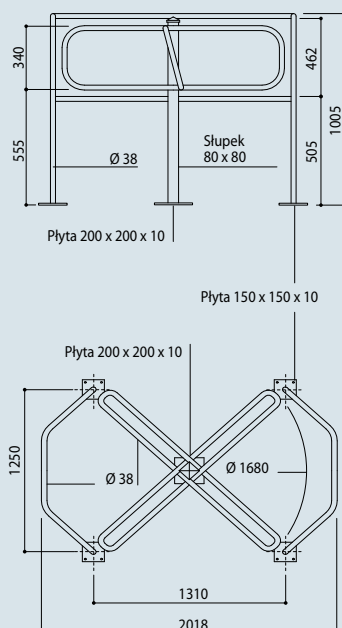
OPTIMALNY MODEL



Barierki obrotowe

Komplet zawierający trzy elementy wykonane ze stalowych rurek. Barięka obrotowa zamontowana na rurce o \varnothing 70 z okrągłą gałką. Wykończenie: powierzchnia ocynkowana ogniowo lub pomalowana według palety kolorów RAL. Zamocowanie do podłoża za pomocą płyt i haków (w komplecie).

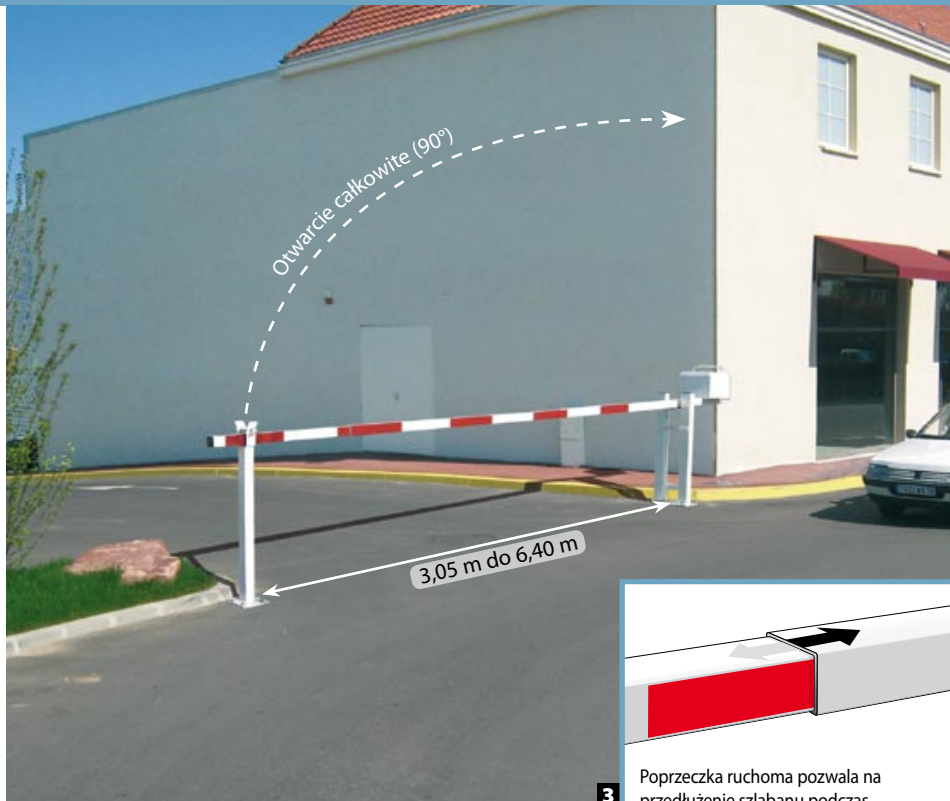
Ocynkowany	Nr kat. 203201
Malowana	Nr kat. 203251



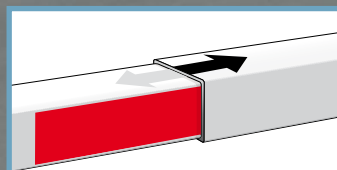
2



Szlaban metalowy i aluminiowy



3 Poprzeczka ruchoma pozwala na przedłużenie szlabanu podczas betonowania.



4

Niezbędny w ograniczeniu dostępu pojazdów.

Uniwersalny szlaban opuszczany z profilu aluminiowego

Szlaban teleskopowy dostosowany do każdej szerokości drogi – od 3,05 do 6,40 m.

Szlaban aluminiowy 80 x 80 mm z wysięgnikiem aluminiowym 70 x 70 mm.

Długość ruchoma między 3200 a 6550 mm (odległość między osią obrotu a końcem szlabanu). Odległość między słupkami: od 3050 do 6400 mm.

Obrót na osi ze stali nierdzewnej zamontowanej na łożysku kołowym. Przeciwwaga umieszczona w skrzyni zamocowanej na szlabanie.

Blokada szlabanu w pozycji otwartej (do nogi obrotowej) i zamkniętej (do słupka ograniczającego) za pomocą kłódki. Opcjonalnie: zamek z kluczem trójkątnym 11 mm.

Słupek ograniczający szlaban w pozycji zamkniętej dostarczony w zestawie.

Wykończenie: powierzchnia pomalowana na biało z odblaskowymi czerwonymi pasami.

Mocowanie na płytach z elementami do zabetonowania (w zestawie).

Nr kat. 202170

Szlaban metalowy

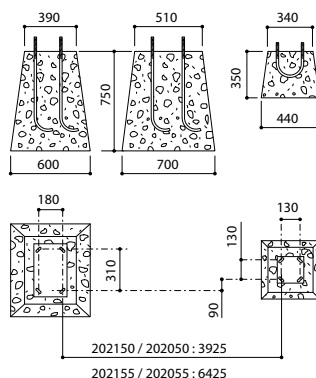
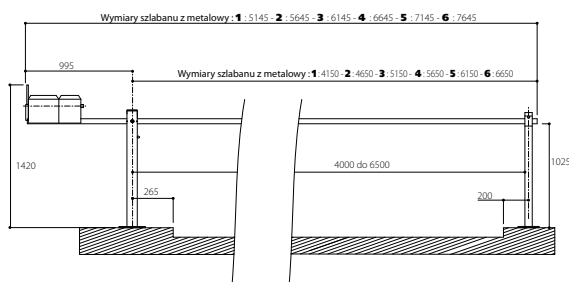
Szlaban ze stali (80 x 80, długość 3000), zamontowany pomiędzy dwoma słupkami. W przypadku szlabanów długich, szlaban przedłużony jest barierką 70x70. Rotacja na stalowej osi zamontowanej na łożysku kulkowym. Balans umiejscowiony w skrzynce zamocowanej na szlabanie. Blokada szlabanu w pozycji otwartej i zamkniętej za pomocą kółka i kłódki, za dodatkową opłatą - klucz trójkątny 11. Wspornik stalowy w komplecie.

Wykończenie: powierzchnia polakierowana na biało z odblaskowymi czerwonymi pasami. Zamocowanie do podłoża za pomocą płyt i haków.

Dostępne w następujących długościach : 4000, 4500, 5000, 5500, 6000, 6500.

Dł.	Nr kat.
1 4000	202050
2 4500	202051
3 5000	202052
4 5500	202053
5 6000	202054
6 6500	202055

Montaż słupka przegubowego i wspornika



Barierki chodnikowe

1 Barierki proste i wzmocnione

Wykonane ze stali, w 3 długościach (1000, 1500 i 2000) i 2 przekrojach (Ø 60 i Ø 35).

Wykończenie: ocynkowane ogniwo lub pomalowane na powierzchni ocynkowanej ogniwo według naszej palety kolorów RAL.

Montaż: bezpośrednio do podłoża; lub za dodatkową opłatą: na płytach lub tulejach.

2 Barierki niskie

Wykonane ze stali, 3 długości (1000, 1500 i 2000), Ø 60.

Wykończenie: ocynkowane ogniwo lub pomalowane na powierzchni ocynkowanej ogniwo (według naszej palety kolorów RAL).

Montaż: bezpośrednio do podłoża; lub za dodatkową opłatą: na płytach lub tulejach.

3 Barierki z prętami

Wykonane ze stali, w 2 długościach 1027 z 7 prętami i 2000 z 15 prętami.

Wykończenie: ocynkowane ogniwo lub pomalowane na powierzchni ocynkowanej ogniwo według naszej palety kolorów RAL.

Montaż: bezpośrednio do podłoża; lub za dodatkową opłatą: na płytach lub tulejach.

4 Barierki dekoracyjne

Estetyczne i idealne, aby chronić małą architekturę miejską, drzewa i gabloty informacyjne.

Barierka stalowa lekko wygięta, opierająca się na dwóch nóżkach.

Wykończenie: ocynkowane ogniwo lub pomalowane na powierzchni ocynkowanej ogniwo według naszej palety kolorów RAL.

Montaż: bezpośrednio do podłoża, lub za dodatkową opłatą: na płytach lub tulejach.

Ocynkowany **Nr kat. 201040** Malowana **Nr kat. 201041**

5 Barierki ochronne „U”

Barierka służąca do ochrony włączów, liczników wodnych, hydrantów...

Barierkę tworzą rurki stalowe w kształcie litery „u”, o Ø 60.

Wykończenie: ocynkowane ogniwo lub pomalowane na powierzchni ocynkowanej ogniwo według naszej palety kolorów RAL.

Montaż: bezpośrednio do podłoża; lub za dodatkową opłatą: na płytach lub tulejach.

Ocynkowany **Nr kat. 201060** Malowana **Nr kat. 201061**

6 Barierki do ochrony słupków

Barierka służąca do ochrony słupków.

Barierkę tworzą wygięte rurki stalowe, Ø 60.

Wykończenie: ocynkowane ogniwo lub pomalowane na powierzchni ocynkowanej ogniwo według naszej palety kolorów RAL.

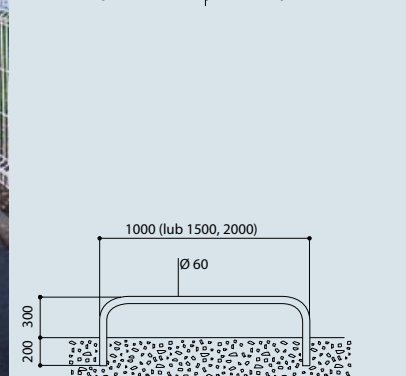
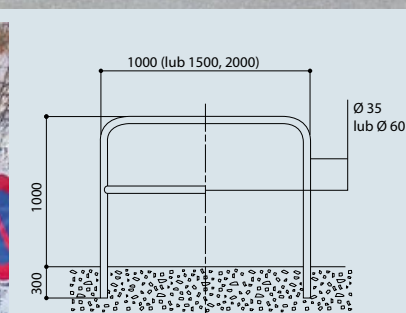
Montaż: bezpośrednio do podłoża; lub za dodatkową opłatą: na płytach lub tulejach.

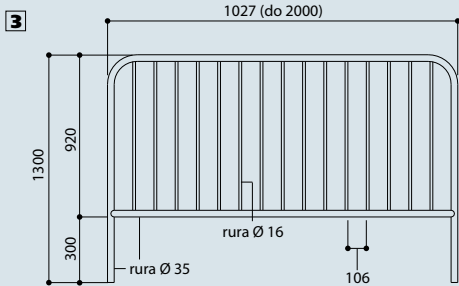
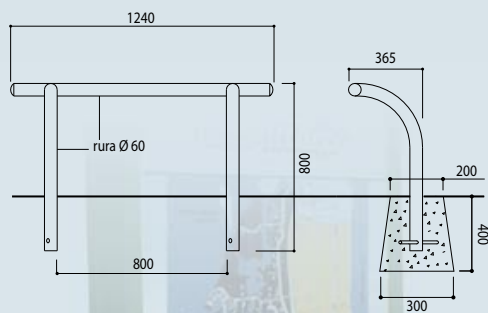
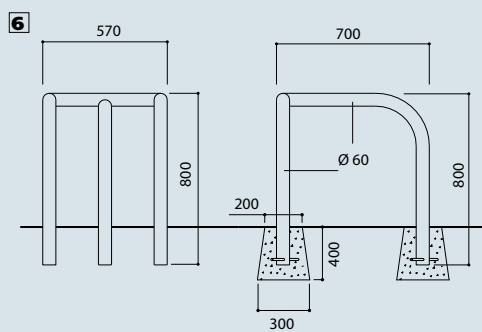
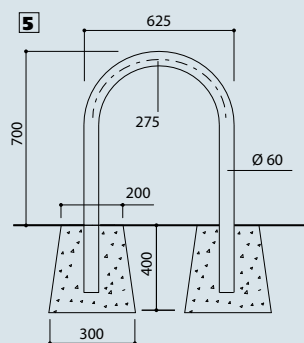
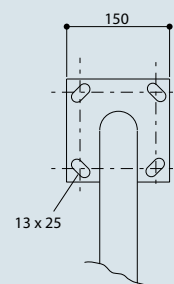
Ocynkowany **Nr kat. 201030** Malowana **Nr kat. 201031**

7 Płyta mocująca przykręcana do podłoża

Aby przytwierdzić słupki do płyt kamiennych i betonu, nasze produkty zaopatrzone są opcjonalnie w odpowiednie płyty mocujące.

Montaż na płytach mocujących powoduje zmniejszenie wysokości barierki o 200 mm. Cenę skonsultuj każdorazowo przy składaniu zamówienia!



3**4****4****5****6****7**

Ochrona drzew

1 Osłona drzewna stała

Otoczenie całkowite drzewa lub przedmiotu chronionego (latarnie, znaki drogowe..).

Rurka stalowa ocynkowana ogniowo ($\varnothing 60$) lub ocynkowana ogniowo i dodatkowo pomalowana według RAL.

Wymiary 700 x 700 lub 1200 x 1200.

Bezpośrednie zabetonowanie w podłożu.

	Ocynkowany	Malowana
700 x 700	Nr kat. 201008	Nr kat. 201009
1200 x 1200	Nr kat. 201010	Nr kat. 201011



Osłona drzewna Eco

2 3 $\varnothing 250$: Składająca się z trzech małych słupków w kształcie szpilek, o charakterystycznym zakończeniu w górnych częściach, połączonych ze sobą stalowymi półkolami za pomocą śrub (śruby w komplecie). Postawiona bezpośrednio na ziemi. Wykończenie: ocynkowane ogniowo lub ocynkowane ogniowo i pomalowane według RAL.

4 5 $\varnothing 450$: Wykonana z dwóch części, z których każda składa się z dwóch małych słupków w kształcie szpilek, o charakterystycznym zakończeniu w górnych częściach, połączonych ze sobą stalowymi półkolami za pomocą śrub (śruby w komplecie). Postawiona bezpośrednio na ziemi. Wykończenie: ocynkowane ogniowo lub ocynkowane ogniowo i pomalowane według RAL.

	Ocynkowany	Malowana
2 $\varnothing 250$ wysokość 1870	Nr kat. 201121	Nr kat. 201131
3 $\varnothing 250$ wysokość 1500	Nr kat. 201124	Nr kat. 201134
4 $\varnothing 450$ wysokość 1870	Nr kat. 201122	Nr kat. 201132
5 $\varnothing 450$ wysokość 1500	Nr kat. 201125	Nr kat. 201135



6 7 Kratownica

Krata okrągła lub kwadratowa, stalowa 30 x 8 mm i 20 x 10 mm grubości, przylutowana do zagięcia. Krata składa się z 4 elementów, które należy skrócić śrubami elektro-ocynkowanymi o $\varnothing 8$ w komplecie. Krata do położenia bezpośrednio na ziemi.

Zaleca się montaż krat na specjalnej podstawie mocującej (za dodatkową opłatą) z metalu, z uchwytami do zabetonowania. Pozwala na dokładne połączenie całego obwodu krat otaczającej drzewo.

Wykończenie: ocynkowane ogniowo lub ocynkowane ogniowo i pomalowane według RAL.

	Ocynkowany	Malowana
6 Okrągła $\varnothing 1000$	Nr kat. 201205	Nr kat. 201215
Okrągła $\varnothing 1300$	Nr kat. 201206	Nr kat. 201216
Kwadratowa 1000 x 1000	Nr kat. 201207	Nr kat. 201217
7 Kwadratowa 1300 x 1300	Nr kat. 201208	Nr kat. 201218

8 Osłona drzewna dekoracyjna

Dopasowana do naszych krutek otaczających drzewo, okrągłych lub kwadratowych. Stal 30 x 8 i 20 x 10. Dostarczona w dwóch elementach. Wyposażona w elementy usztywniające.

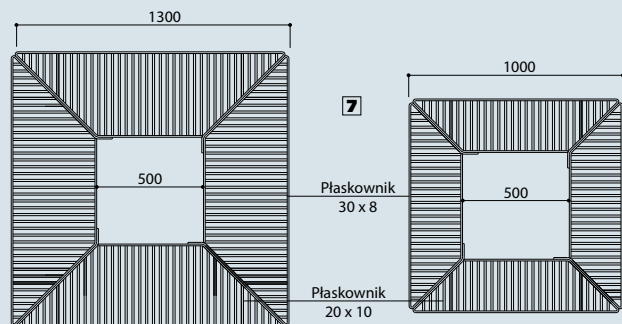
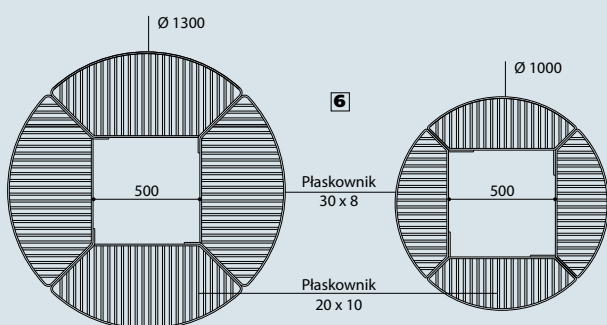
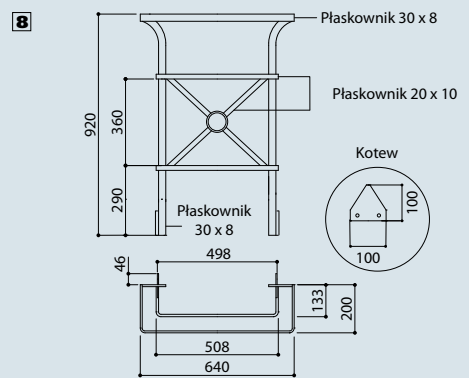
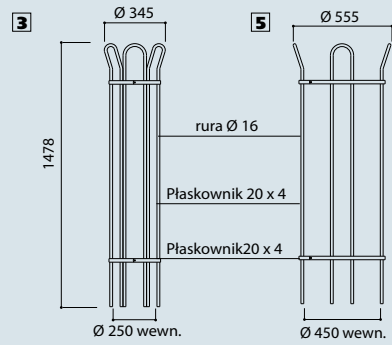
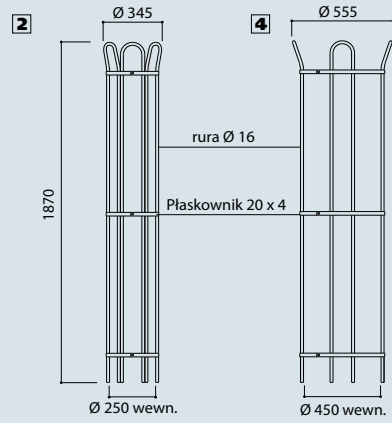
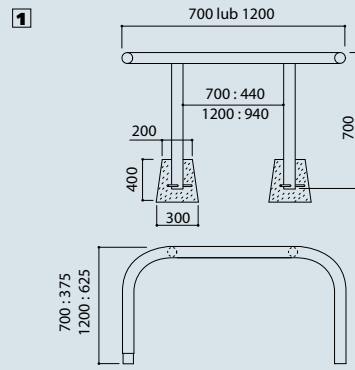
Przymocowanie do krutek otaczających drzewo, otwory przewiercone, śruby elektro-ocynkowane o $\varnothing 8$ w komplecie.

Wysokość 920, szerokość 640, głębokość jednego elementu 200.

Wykończenie: ocynkowane ogniowo lub ocynkowane ogniowo i pomalowane według RAL.

Ocynkowany	Nr kat. 201108	Malowana	Nr kat. 201118
------------	----------------	----------	----------------





Barierki przenośne

Barierki przenośne Ecobar® 2000 i 2500

Oryginalne barierki Ecobar to nasza wizytówka na rynku barierek ochronnych.

Barierki o ograniczonym ciężarze, możliwość umiejscowienia na zróżnicowanym podłożu, łatwość przenoszenia. Przymocowanie uniwersalne. Ekonomiczne składowanie dzięki specjalnemu położeniu nóżek. Dodatkowo oferujemy tabliczki identyfikacyjne wykonane z blachy 114 x 100, litery wycinane laserowo lub samoprzylepne.

Wykończenie: ocynkowane ogniowo lub pomalowane na powierzchni ocynkowanej, według RAL.

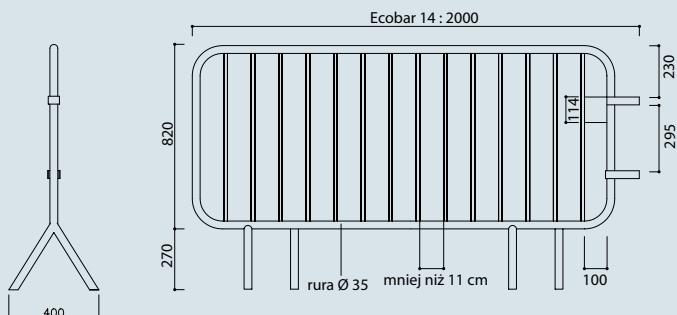
Barierka 2000, długość całkowita wraz z zaczepami 2000 mm, 14 prętów.

Barierka 2500, długość całkowita wraz z zaczepami 2500 mm, 18 prętów.

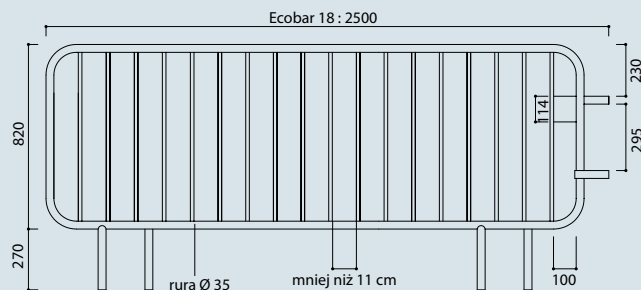
1 Ecobar - 14 prętów	Nr kat. 200060
2 Ecobar - 18 prętów	Nr kat. 200070



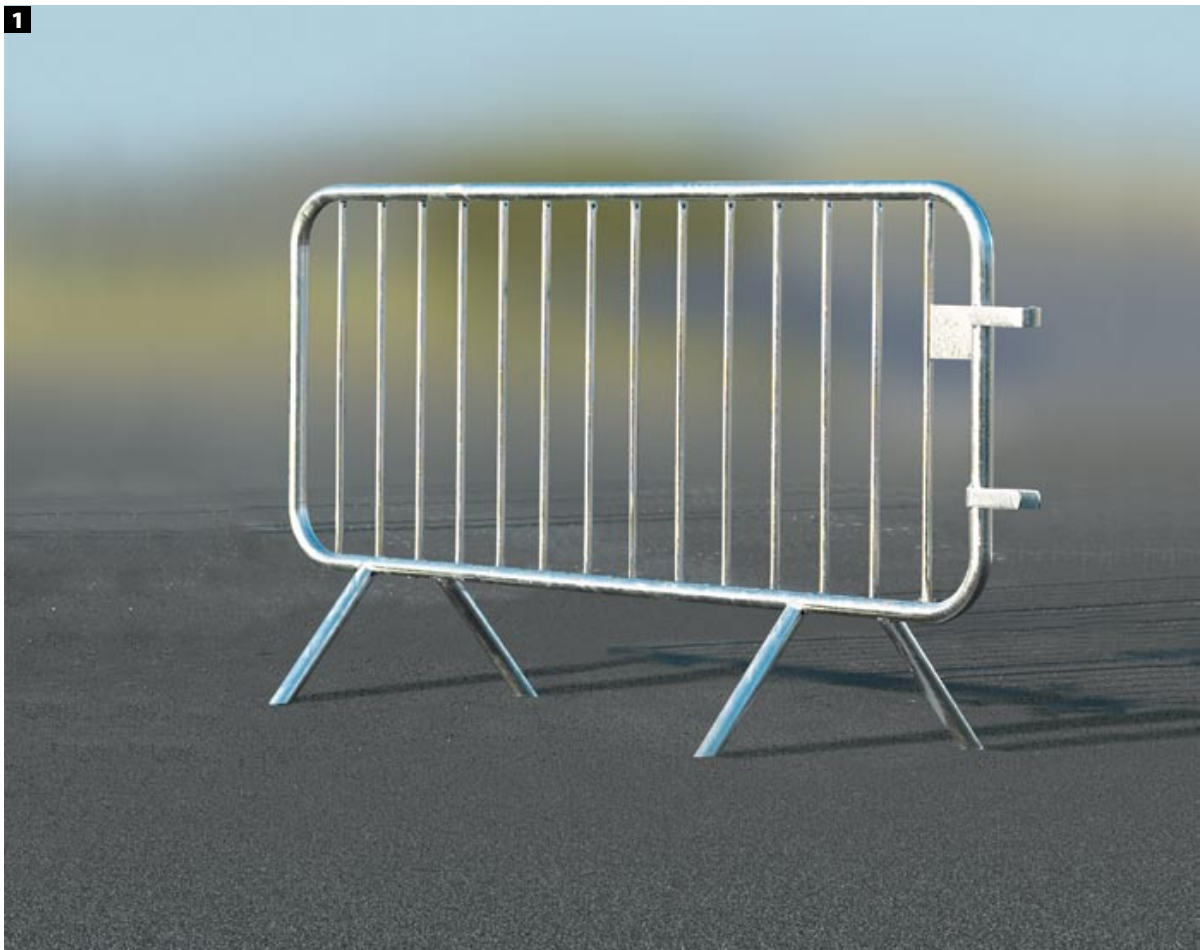
1



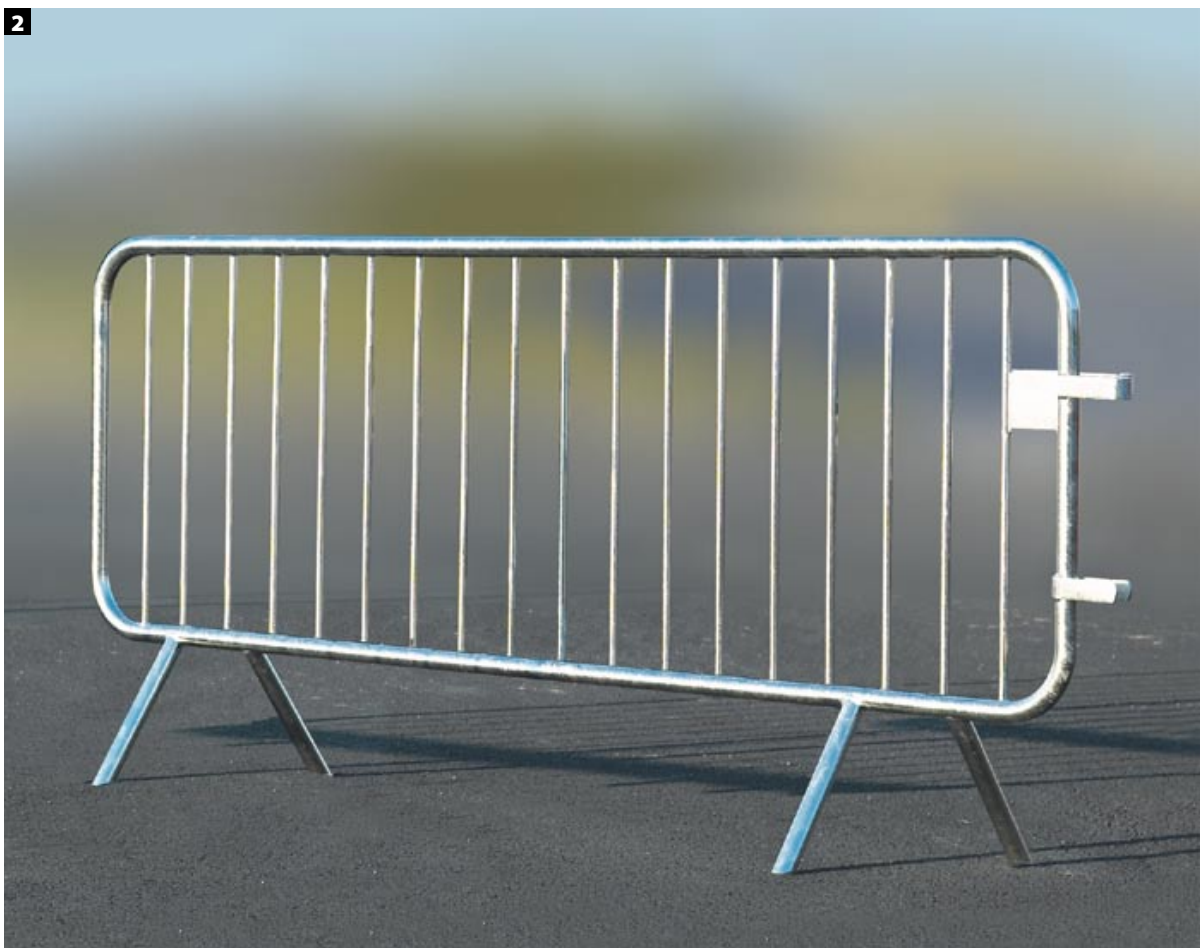
2



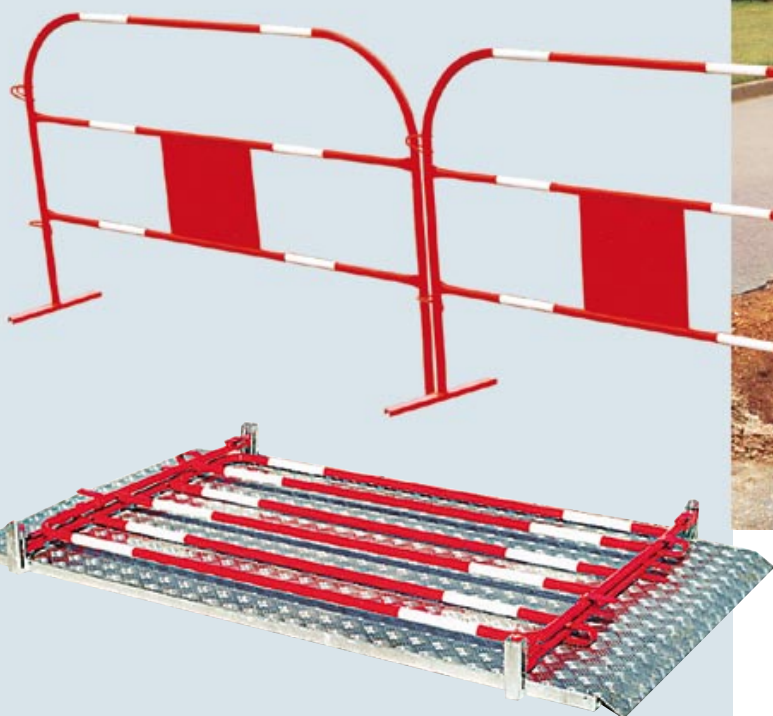
1



2



Bezpieczeństwo na budowie



1 Barierki Eco TP

Lekka barierka, szybkie ustawianie.

Zgodne z normą NF P 98-470 (format, rodzaj i liczba elementów odblaskowych, test na stabilność). Wyposażona w 6 elementów odblaskowych białych i w tabliczkę wyróżniającą nazwę firmy. Widoczna w nocy. Pomalowana na czerwono, stal. Długość barierki 1500.

Barierka długość 1500

Nr kat. 100510



2 Bezpieczeństwo na budowie - Składana kładka

Niezbędna w celu zapewnienia bezpieczeństwa na terenie robót publicznych.

Maksymalny obciążenie: kładka o długości 2 m.: 300 kg
kładka o długości 3 m.: 500 kg.

Kładka, aluminiowa, antypoślizgowa. Balustrada ochronna stworzona ze składanych barierek ułatwiających transport, wyposażona w haczyki ułatwiające zaczepienie barierki Eco TP. Wykończenie: balustrada czerwona lakierowana, 12 elementów odblaskowych.

1982 x 1000

Nr kat. 100300

2982 x 1000

Nr kat. 100299

3 Barierka nożycowa

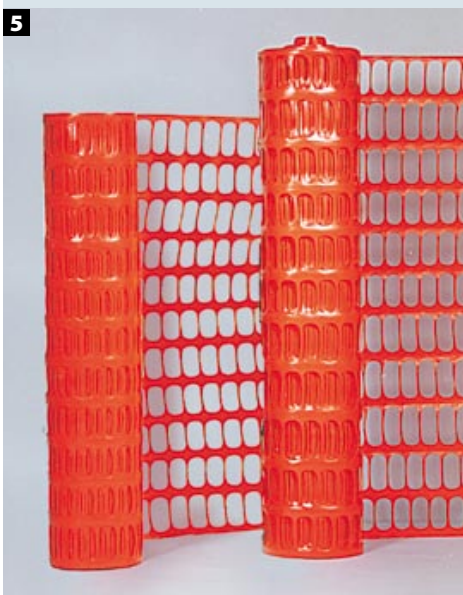
Wysokość 1 m. Barierki rozciągalne do 3 m., nitowane, lakierowane, stalowe, w kolorze czerwono-białym.

Numer katalogowy 100100

4 Barierka studzienkowa

Wysokość 1 m. Barierki pokrywają do 1m² ziemi. Lakierowane i białe, ze stali.

Numer katalogowy 100120



4 Aerosol znakujący

Aerosol do zaznaczania i znakowania (400 g / 492 ml).

Korek bezpieczeństwa w kolorze aerosolu.

Osiem widocznych, odbłaskowych kolorów: czerwony, różowy, pomarańczowy, zielony, biały, niebieski, żółty TP, czarny.

Nie zawiera ołowiu, toluenu, ani CFC (=Chlorofluorowęglowodórów) zgodny z przepisami rozporządzenia REACH.

Czerwony fluorescencyjny **Nr kat. 110270**

Żółty TP **Nr kat. 110262**

Pomarańczowy fluorescencyjny **Nr kat. 110272**

Niebieski **Nr kat. 110263**

Różowy fluorescencyjny **Nr kat. 110279**

Czarny **Nr kat. 110266**

Zielony fluorescencyjny **Nr kat. 110274**

Biały **Nr kat. 110267**

5 Siatka wygradzeniowa

Wykonana z polipropylenu wytrzymałego na UV oraz rozciąganie.

Dwie wysokości: 1 m i 1,2 m dla długości 50 m. Kolor pomarańczowy.

Siatka wysokość 1000: 12 KG

Nr kat. 110305

Siatka wysokość 1200: 15 KG

Nr kat. 110330

6 Worki do piasku

Worki z polipropylenu tkane białe, do napełnienia 20 Kg piasku.

Długość 700 x Szerokość 500.

Numer katalogowy 110800

7 Pachołki

Pachołki wykonane z PVC, z białymi paskami. Zgodne z normą NF P 98-460.

Dwa modele: wysokość 500 i 750.

Pachołek h. 500 - 1,1 Kg **Nr kat. 110010**

Pachołek h. 750 - 3,1 kg **Nr kat. 110020**

8 Taśmy

Taśmy do oznakowania terenu, z polipropylenu PP3099 o grubości 37µ, odporne na rozerwanie. Zgodne z normą NF P 98-465.

100 metrów x 50 mm **Nr kat. 110400**

500 metrów x 70 mm **Nr kat. 110431**

9 Worki PVC

Worek na słomę z polietylenu 110µ, długość 1800 mm x szerokość 530 mm z dwoma mieszkami 230 mm. Paski czerwono-białe dwustronne.

Numer katalogowy 110600

Bezpieczeństwo w przedsiębiorstwach

1 Barierka przemysłowa

Specjalnie stworzona w celu ochrony osób i maszyn w zakładach.

Żółta RAL 1021, z czarnymi naklejkami.

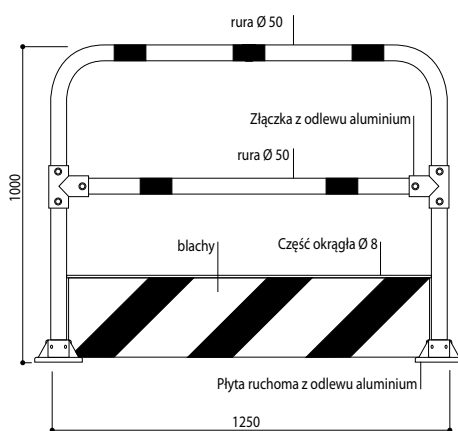
Rurka w kształcie U z blazkami, oraz do wyboru z poprzeczką chroniącą i blachą ochronną:

1- Barierka zwykła **Nr kat. 204040**

2- Poprzeczka ochronna + spojenia..... **Nr kat. 204044**

3- Blacha ochronna **Nr kat. 204043**

Rurka stalowa $\varnothing 50$. Blazki i spojenia odlane z aluminium. Długość barierki 1250, wysokość 1000.



2 Barierki wzmocnione

Barierki te służą do ochrony narożników budynków przed najeżdżaniem pojazdów.

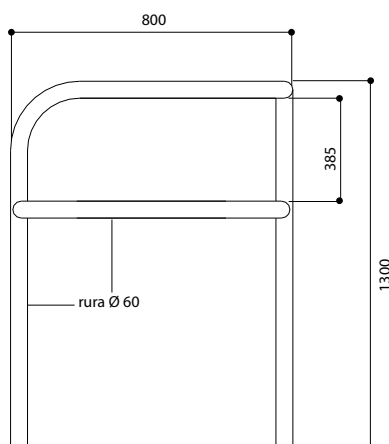
Stalowa rurka $\varnothing 60$. Długość 800 x 800.

Wykończenie: ocynkowane ogniowo lub ocynkowane ogniowo i pomalowane według RAL.

Do bezpośredniego zabetonowania w podłożu do wyboru, płyty lub tuleje.

Ocynkowana **Nr kat. 204506**

Malowana **Nr kat. 204556**





3 Farba znakująca

Przeznaczona do oznaczania miejsc parkingowych, magazynowych oraz innych miejsc szczególnie niebezpiecznych na terenie zakładów pracy.

Pojemność: aerozol 588 ml; nie zawiera ołowiu, toluenu, CFC (=Chlorofluorowęglodorów) zgodnie z rozporządzeniem REACH, „przyjazny” dla warstwy ozonowej.

Wystarcza do pokrycia powierzchni od 50-100 m, w zależności stopnia chłonności podłoża oraz grubości warstwy nałożonej farby.

Biały	Nr kat. 111710
Żółty	Nr kat. 111720
Czerwony	Nr kat. 111730
Niebieski	Nr kat. 111750
Czarny	Nr kat. 111770

4 Wózek do malowania pasów

Przeznaczony do malowania pasów, linii.

Maszyna malująca o bardzo dobrej stabilności zapewnia idealnie proste linie (80 mm szerokości); urządzenie wykonane z ocynkowanej stali. Łatwy demontaż, łatwe czyszczenie.

Numer katalogowy 111250



5 Progi zwalniające

W celu ograniczenia prędkości pojazdów w strefach zamieszkania. Moduł żółty lub czarny w dwóch wysokościach.

Produkt najwyższej jakości, wyprodukowany z surowców wtórnych PCV (okablowanie elektryczne, wnętrza samochodów...), bez wykorzystania zużytych opon.

Dobrze widoczne w dzień i w nocy dzięki przemienności kolorów modułu, kolory: żółty, czarny.

Mocowanie za pomocą śrub (nie dostarczanych).

Próg zwalniający może być zamontowany jedynie w miejscu dozwolonym i zgodnie z przepisami.

Para żółta i czarna: 2 x 50 x 50 wysokość 7 cm.	Nr kat. 111500
Para pół-okrągła żółta i czarna: 2 x 25 x 50 wysokość 7 cm.	Nr kat. 111510
Para żółta i czarna: 2 x długość 50 x 40, wysokość 5 cm.	Nr kat. 111520
Para pół-okrągła żółta i czarna: 2 x długość 25 x 40 wysokość 5 cm.	Nr kat. 111530
Śruby mocujące: dla wysokości 5 i 7 cm.	Nr kat. 111561



6 Słupki łańcuchowe

Szybkie odgródzenie stref. Dwa słupki plastikowe o wysokości 900 mm, czerwono-białe lub czarno-żółte, umieszczane na podstawach kauczukowych czarnych Ø 350 gwarantujących idealną stabilność barierek. Dostarczone z 2,5 cm łańcuchem Ø 8.

Słupki czerwono-białe	Nr kat. 111380
Słupki żółto-czarne	Nr kat. 111381

Wiata dla palących

Idealne rozwiązanie dostosowania się do zmian prawnych i kulturowych. Wiaty dla palących Procity® doskonale harmonizują z otoczeniem.

1 Wiata dla palących Klasyczna

Nowoczesna i funkcjonalna wiata dla palących. Zapewnia ochronę osób palących przed zmianami pogodowymi.

Struktura

Słupki stalowe, wymiary: 80 x 80, montaż na płytach.
Długość: 2500 i 5000 mm.
W obu przypadkach szerokość wejścia = 1000 mm.
Szer.: 1560 mm.
Wys.: 2547 mm.

Zadaszenie

Rurki aluminiowe 40 x 60 mm i 2 rynny wykonane z profilu aluminiowego. Półkola aluminiowe. Zadaszenie z poliwęglanu przezroczystego o grubości 6 mm z filtrem UV.

Szalunek boczny i tylni

Szko wzmacniane, grubość 8 mm, ze znakami ostrzegawczymi. Zamocowany przy użyciu systemu zaczepów ze stopu aluminium w celu ułatwienia wymiany szklanych oszalowań, które uległy zniszczeniu.

Wykończenie i montaż

Ocynkowana ogniowo i pomalowana według naszej palety RAL. W zestawie instrukcja montażu.

Długość 2500 **Nr kat. 529370**

Długość 5000 **Nr kat. 529371**

Opcja ławka -podpórka Oslo (montaż bezpośredni do podłoża) **Nr kat. 209161**

Opcja ławka -podpórka Lugano (na płytach - gałka Agora - siedzisko 900 mm) **Nr kat. 299176**

Ławeczka Lugano (na płytach - gałka Agora - siedzisko 1480 mm) **Nr kat. 299171**

Opcja Gablota informacyjna aluminiowa, szer. 30, H 75 x 55 **Nr kat. 505045**

Opcja kosz z popielniczką (Ø 250, H 650, RAL 7016) **Nr kat. 208027**

2 Wiata dla palących przemysłowa

Prosta, solidna i zarazem ekonomiczna wiata dla palących. Pozwala ochronić osoby palące od wiatru i deszczu.

Struktura

Profile wykonane z rurek aluminiowych anodowanych Ø 50, zamontowane do podłoża za pomocą złączek i śrub.

Długość: 2526 mm.
Szer.: 1861 mm.

Zadaszenie i szalunek

Zadaszenie i ścianki z przezroczystego poliwęglanu.

Nr kat. 529380



Kosz-popielniczka i ławka z podpórką Lugano (opcjonalnie).



1 Lustra odporne na szron i parę

kontrola 2 kierunków

Zaparowane lub oszronione lustro? Nasze nowe lustra odporne na szron i parę doskonale obronią się przed złymi warunkami pogodowymi.

Skuteczność gwarantowana aż do temp - 20°C.

Bez względu na temperaturę i stopień wilgotności na lustrze nie osadza się para. W ciągu dnia lustro absorbuje ciepło i uwalnia je, aby nie dopuścić do osadzania się szronu i pary na powierzchni.

Nasze lustra odporne na szron i parę **nie wymagają instalacji elektrycznej.**

Lustra te dostarczane są z kompletem uchwytów do zamontowania na ścianach i słupach okrągłych o średnicy 76 do 90 mm lub słupach prostokątnych o wymiarach (60 x 80 lub 80 x 80 mm). **Lustra należy montować wyłącznie na słupach stalowych.**

6 lat gwarancji pod warunkiem pod warunkiem właściwego używania.



1

Bez instalacji elektrycznej



wymiary lustra	wymiary ramy	maksymalna odległość między użytkownikiem a lustrem (m)	6 lata gwarancji
Ø 600	Ø 790	≈ 11	100198
800 x 600	956 x 756	≈ 20	100199
Ø 1000	Ø 1200	≈ 30	100046

NOWOŚĆ

2 Lustra drogowe

Lustra poprawiają bezpieczeństwo na drogach.

Universalne uchwyty do zamontowania lusterek na ścianach i słupach o wymiarach od 60 do 90 mm. Nietłukące, odporne na upływ czasu. Część tylna i rama lustra kształtowane termicznie; z czerwoną taśmą przyklejoną do ramy.

wymiary lustra	wymiary ramy	maksymalna odległość między użytkownikiem a lustrem (m)	3 lata gwarancji	7 lata gwarancji
Ø 600	Ø 750	≈ 11	100010	100043
600 x 400	680 x 500	≈ 9	100011	100044
800 x 600	750 x 950	≈ 20	100012	100045
1000 x 800	950 x 1150	≈ 30	100013	

NOWOŚĆ



2




Lustra obserwacyjne



1 Lustra wielofunkcyjne

Taki sam opis i zastosowanie jak w przypadku lusterek miejskich, bez czerwonych pasów odbłaskowych.

Wymiary lustra	maksymalna odległość między użytkownikiem lustrem (m)	
Ø 300	≈ 3	100014
Ø 400	≈ 5	100015
Ø 500	≈ 7	100016
Ø 600	≈ 11	100030
600 x 400	≈ 9	100031



1




2 Seria 1000

Do zastosowania na parkingach, przy wyjazdach z garaży. Ułatwiają kontrolę w magazynach i sklepach.

Nietłukące, odporne na uderzenia i upływ czasu.

Ustawione w pozycji poziomej zapewniają dużą widoczność.

Wymiary lustra	maksymalna odległość między użytkownikiem lustrem (m)	
440 x 75 x 220	≈ 4	100021
600 x 100 x 300	≈ 6	100023



2




3

3 Lustra sferyczne – 1/4 kuli

Do zastosowania w pomieszczeniach, w magazynach w celu zwiększenia bezpieczeństwa pracy na wózkach widłowych.

Nietłukące, 3 lata gwarancji. Do przymocowania do ścian za pomocą śrub i kołków.

Wymiary lustra	maksymalna odległość między użytkownikiem lustrem (m)	
570	≈ 6	100080




4

4 Lustra sferyczne – 1/2 kuli

Do zastosowania w pomieszczeniach.

Nietłukące, 3 lata gwarancji. Do przymocowania do sufitu na łańcuchach.

Wymiary lustra	maksymalna odległość między użytkownikiem lustrem (m)	
570	≈ 6	100090





5

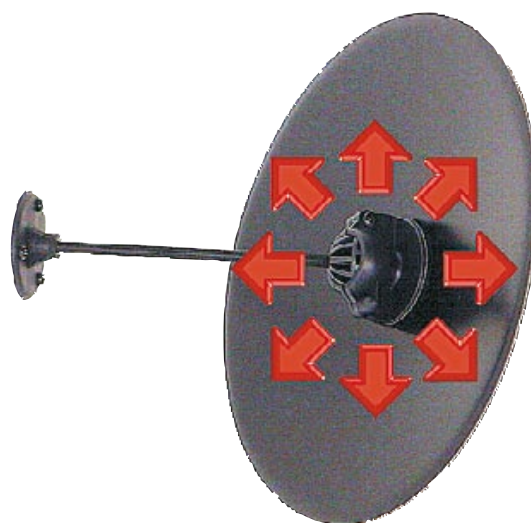
5 Lustra Decor

Do zastosowania wyłącznie w pomieszczeniach, przy boksach kasowych i na regałach sklepowych.

Kontrola 2 kierunków.

Nietłukące, 3 lata gwarancji. Ruchomy uchwyt.

Wymiary lustra	maksymalna odległość między użytkownikiem lustrem (m)	100071
Ø 400 mm	≈ 4	100071
Ø 600 mm	≈ 8	100072
400 x 600 mm	≈ 12	100052



5



6 Lustra Volum

Duży kąt widzenia ułatwia kontrolę ruchu na parkingach oraz na parkingach.

Do zastosowania na zewnątrz i wewnątrz budynków.

Nietłukące, odporne na upływ czasu. Część tylna lustra kształtowana termicznie, wykonana z materiału wtórnego.

Uchwyty umożliwiają zamontowanie lusterek na ścianach i słupach o wymiarach od 34 do 90 mm.

Wymiary lustra	maksymalna odległość między użytkownikiem lustrem (m)	100038
Ø 400	≈ 2	100038
Ø 600	≈ 6	100039



6



Sprzęt wyborczy

1 do 4 Tablice wyborcze

Tablice wyborcze w 2 rozmiarach, wykonane z rurki o śr. Ø 35 lub z kwadratowych prętów 30 x 30.

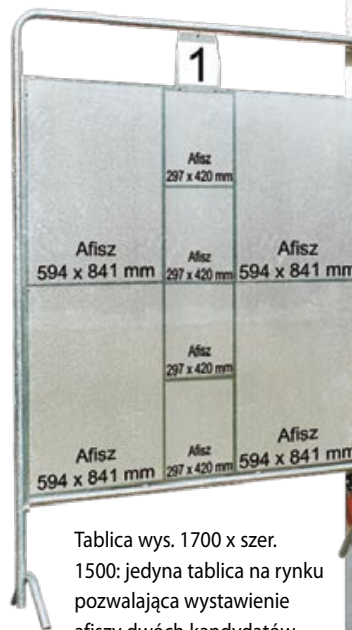
Błacha 12/10^e z powierzchnią przeznaczoną na umieszczenie numerów. Tablice można łączyć w „linii” lub formie „kiosku”.

Wykończenie: ocynkowane.

Montaż:

- zabetonowanie w podłożu,
- do wyboru: tuleje do zabetonowania, nóżka stalowa ocynkowana ogniowo, blok betonowy.

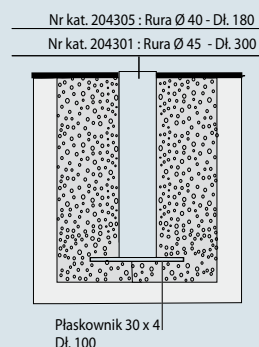
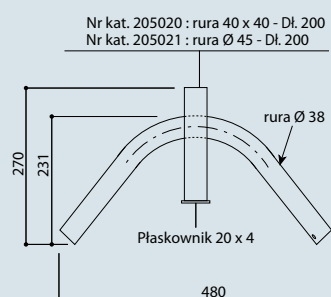
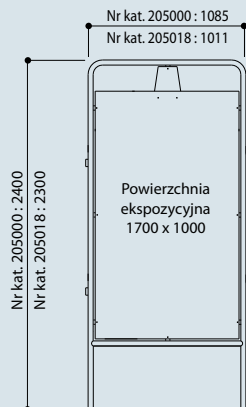
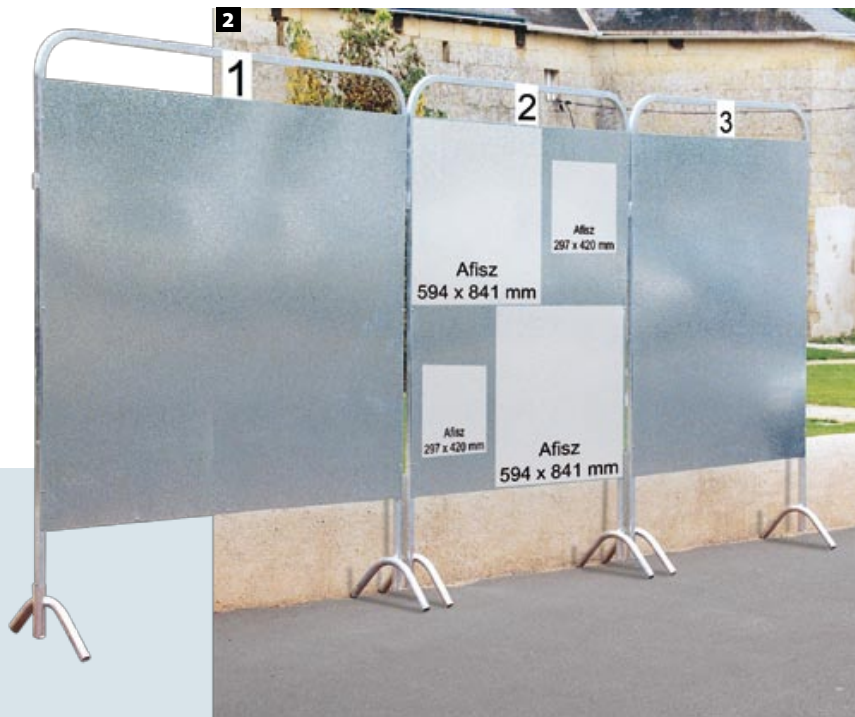
W przypadku montażu na nóżce stalowej lub płycie betonowej - konieczność dodatkowego przyłączenia w przypadku silnego wiatru.

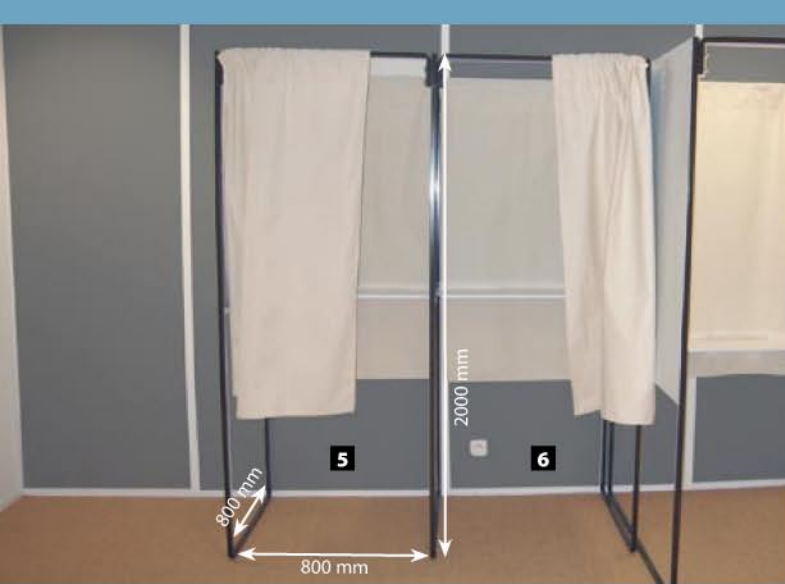


Tablica wys. 1700 x szer. 1500: jedyna tablica na rynku pozwalająca wystawienie afiszy dwóch kandydatów.



Opis	Numer katalogowy
Rurka Ø 35 - H 1700 x 1000	205000
1 Rurka Ø 35 - H 1700 x 1500	205010
Stojak demontowalny do rurki Ø 35	205020
Tuleja do rurki Ø 35	204305
Rurka kwadratowa 30 x 30 - H 1700 x 1000	205018
2 Rurka kwadratowa 30 x 30 - H 1700 x 1500	205019
3 stojaki demontowalne do rurki 30 x 30	205021
Tuleja do rurki 30 x 30	204301
4 płyty betonowe do rurek Ø 35 oraz 30 x 30	205029





8

Urna dostarczona bez znaku godła państwowego RP.



9

5 do 7 Kabiny wyborcze

Struktura stalowa pomalowana na brązowo. Płyty boczne z blachy pomalowanej na beżowo.

Kabiny wyposażone są w zasłonę z tkaniny o klasie niepalności M1 i w półkę.

Prosty i szybki montaż oraz demontaż.

Kabina podstawowa: możliwość rozbudowy o kolejne kabiny dodatkowe.

Kombinacja kabiny podstawowej i dodatkowej gwarantuje dobrą stabilność całości.

Kabina dla osób niepełnosprawnych: półka umieszczona na odpowiedniej wysokości, naprzeciwko wejścia do kabiny.

Opis

Nr kat.

5	Kabina wyborcza podstawowa	205101
6	Kabina wyborcza dodatkowa	205111
7	Kabina wyborcza dla osób niepełnosprawnych	205122

8 Urny metalowe składane

Zabezpieczone przez zamek zintegrowany w pokrywie.

Otwór o wymiarach 220 x 20 mm przyjmuje wszystkie rozmiary kart do głosowania i kopert.

Pokrywa z dwoma bocznymi uchwytami, w celu wygodnego przemieszczania urny.

Szybki montaż i demontaż, w celach praktycznego przechowywania.

Wykonana z blachy ocynkowanej, polakierowanej na biało.

Szer. 400 x dł. 400 x wys. 400 mm **Nr kat. 527103**

Szer. 400 x dł. 400 x wys. 800 mm **Nr kat. 527113**

9 Urny kartonowe

Dwa wymiary: dł. 400 x szer. 400 x wys. 400 mm (ok. 1000 kart do głosowania) i dł. 400 x szer. 400 x wys. 800 mm (ok. 2000 kart do głosowania)

Karton biały na stronie zewnętrznej. Spód wzmocniony. Może zostać złożona dla swobodnego przechowywania.

1000 kart wyborczych **Nr kat. 527200**

2000 kart wyborczych **Nr kat. 527201**

10 Urny z pleksi

Zamknięcie za pomocą dwóch zamków na dwa różne klucze.

Łatwe w użytkowaniu i niezwykle lekkie.

Boczne uchwyty.

Pokrywa urny całkowicie zdejmowana, która zapobiega wyłamaniu lub uszkodzeniu urny podczas opróżniania.

Otwór o wymiarze 220 mm x 15 mm, umożliwiający wsunięcie każdego typu karty do głosowania. Istnieje też wersja z licznikiem i klapką.

600/800 kart wyborczych **Nr kat. 527104**

800/1200 kart wyborczych **Nr kat. 527114**



Zapraszamy na naszą stronę internetową:

www.procity.eu

Wersja 2 – Lipiec 2010

PROCITY[®]

