

STATION-BUS STANDARD (1/3)

CARACTÉRISTIQUES TECHNIQUES

La station-bus CONVIVIALE® Standard se compose de 3 modules de longueur 1000 mm, soit un total de 3000 mm, de 3 vitrages de fond, d'une vitrine horaire et d'une plaque d'arrêt.

- > Profondeur totale : 1500 mm
- > Profondeur sous toiture : 1400 mm
- > Poteaux en tubes acier 100 x 60 mm
- > Vitrage de fond : verre Securit® 8 mm
- > Toiture en tubes acier 40 x 40 mm, ép. 2 mm
- > Haubans en tôle acier, ép. 5 mm
- > Vitrage de toiture : PMMA fumé 6 mm insensible aux UV
- > Vitrine horaire 750 x 750 mm (6 x A4), ép. 30 mm en aluminium anodisé
- > Plaque d'arrêt H 160 x 900 mm, tôle acier galvanisée laquée RAL 9006 [signalétique non fournie]



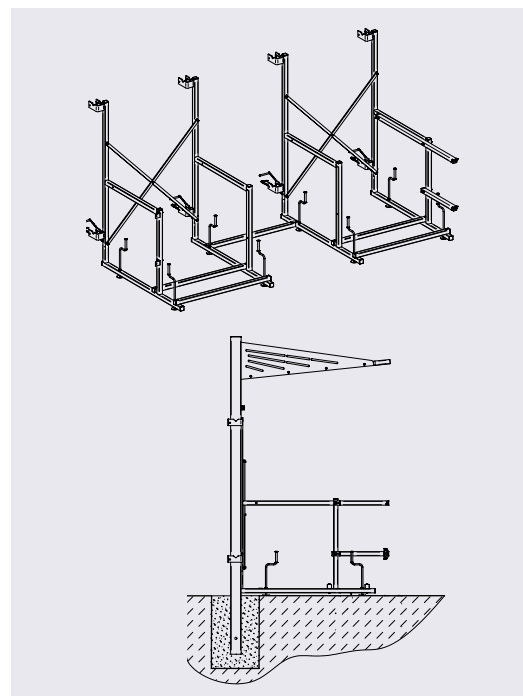
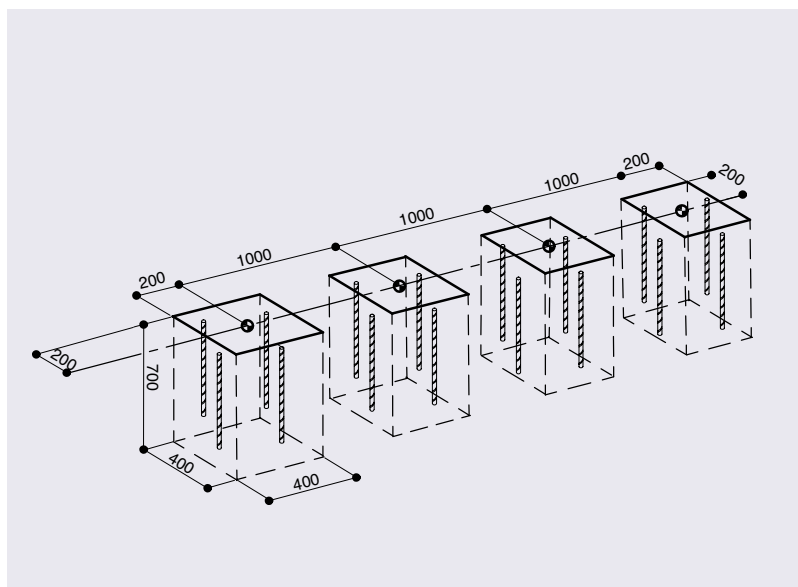
RECOMMANDATION DE POSE

- > Pose par scellement direct

OPTION

- > Voir fiche «Options station-bus»
- > Réf. 529430 : chassis de pose, poids : 90 kg

PLAN DE SCHELLEMENT



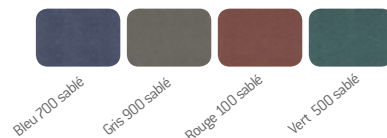
FINITION - PEINTURE

- > Poteaux, haubans et toiture : peinture sur galva
- > 13 coloris au choix :

Couleurs standard



Finitions spécifiques

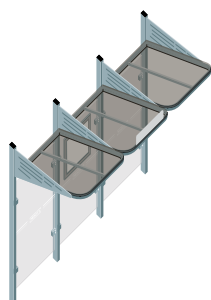


STATION-BUS STANDARD (2/3)

PRODUITS ASSOCIÉS

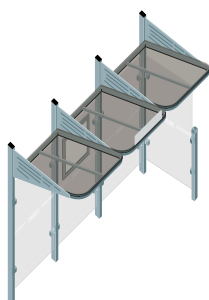
- > Réf. 529367 : option extension par modules intermédiaires d'1 mètre
- > Réf. 529410 : plaque d'arrêt supplémentaire
- > Réf. 529420 : bavette coupe-vent
- > Réf. 529399 : drapeau signalétique
- > Réf. 529400 : totem arrêt de bus
- > Réf. 509040 : éclairage LED par panneau photovoltaïque
- > Réf. 209115 : banquette*
- > Réf. 209159 : assis-debout*

RÉFÉRENCES



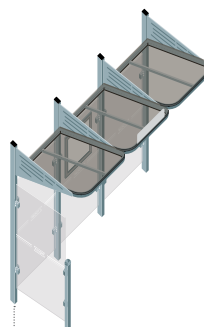
Longueur 3000 sans vitrage de côté (porte-à-faux)
> poids : 310 kg

Réf. 529360



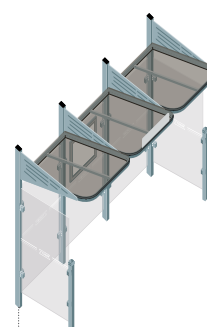
Longueur 3000 vitrage à droite
> poids : 360 kg

Réf. 529361



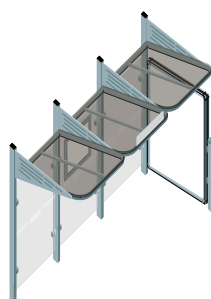
Longueur 3000 vitrage à gauche
> poids : 360 kg

Réf. 529368



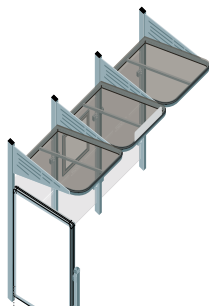
Longueur 3000 vitrages à gauche et à droite
> poids : 400 kg

Réf. 529362



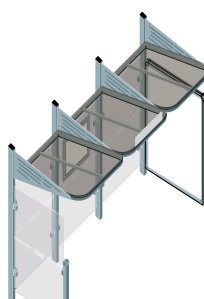
Longueur 3000 avec 1 vitrine « 2000 » à droite
> poids : 410 kg

Réf. 529363



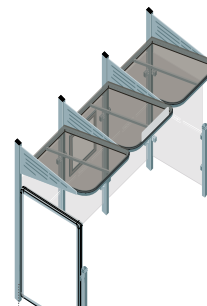
Longueur 3000 avec 1 vitrine « 2000 » à gauche
> poids : 410 kg

Réf. 529369



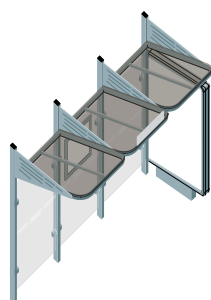
Longueur 3000 avec 1 vitrine « 2000 » à droite et 1 vitrage à gauche
> poids : 460 kg

Réf. 529385



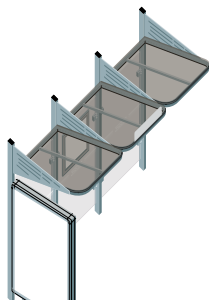
Longueur 3000 avec 1 vitrine « 2000 » à gauche et 1 vitrage à droite
> poids : 460 kg

Réf. 529386



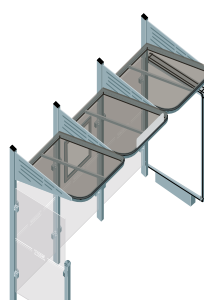
Longueur 3000 avec 1 caisson lumineux à droite
> poids : 468 kg

Réf. 529365



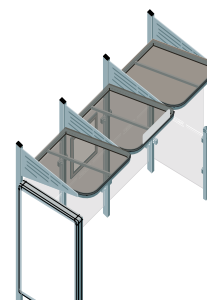
Longueur 3000 avec 1 caisson lumineux à gauche
> poids : 468 kg

Réf. 529387



Longueur 3000 avec 1 caisson lumineux à droite et 1 vitrage à gauche
> poids : 520 kg

Réf. 529366

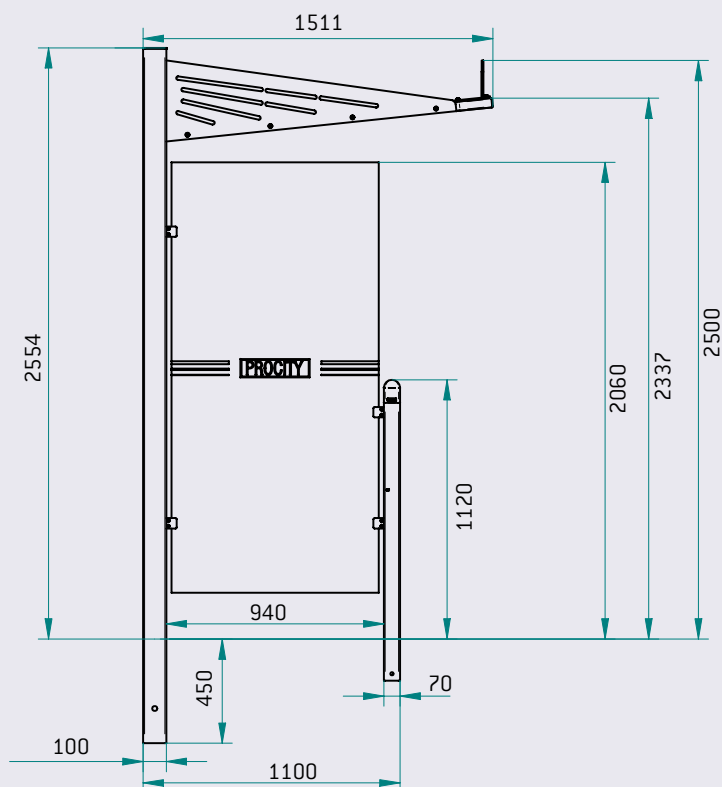
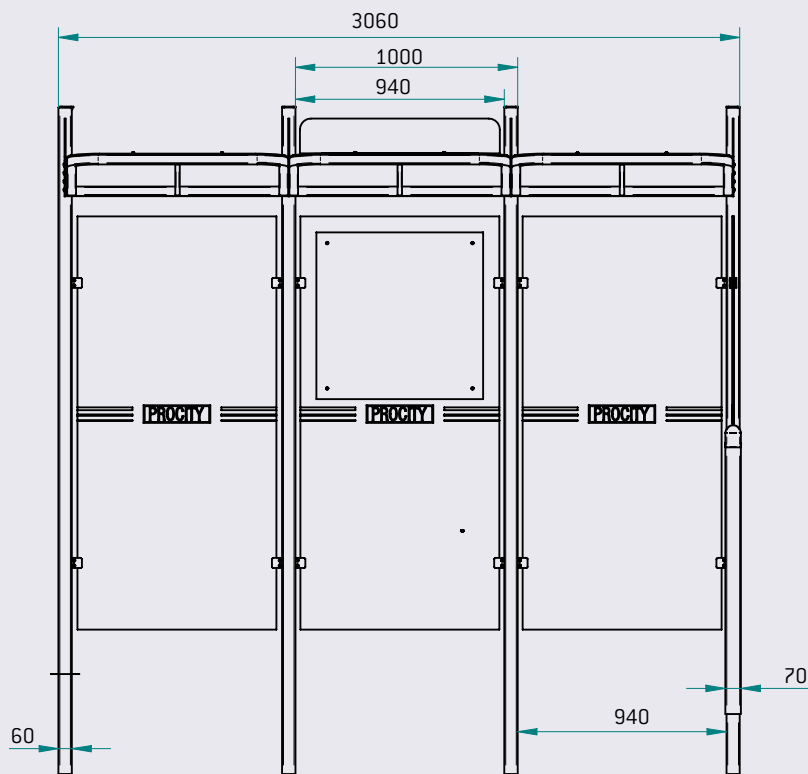


Longueur 3000 avec 1 caisson lumineux à gauche et 1 vitrage à droite
> poids : 520 kg

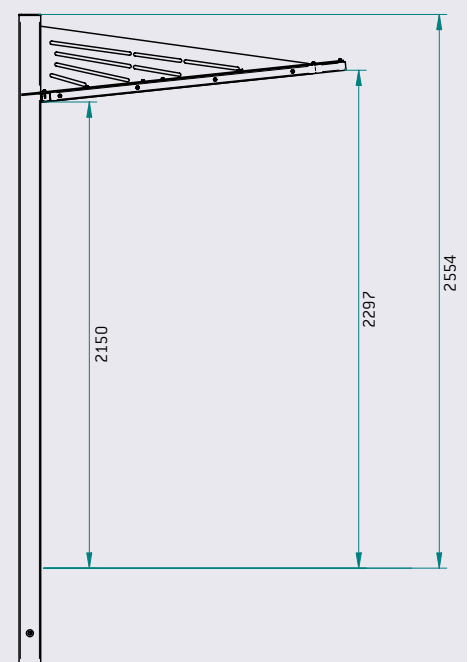
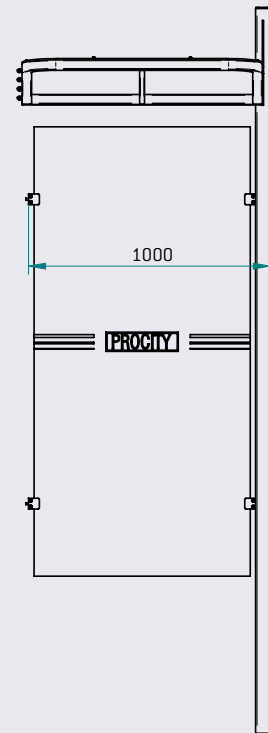
Réf. 529388

STATION-BUS STANDARD (3/3)

SCHÉMA



Réf. 529367 : option extension par modules intermédiaires d'1 mètre



STATION-BUS MINI (1/2)

CARACTÉRISTIQUES TECHNIQUES

La station-bus CONVIVIALE® Mini se compose d'un unique module de longueur 1000 mm, d'un vitrage de fond, d'une vitrine horaire et d'une plaque d'arrêt.

- > Profondeur totale : 1500 mm
- > Profondeur sous toiture : 1400 mm
- > Poteaux en tubes acier 100 x 60 mm
- > Vitrage de fond : verre Securit® 8 mm
- > Toiture en tubes acier 40 x 40 mm, ép. 2 mm
- > Haubans en tôle acier, ép. 5 mm
- > Vitrage de toiture : PMMA fumé 6 mm insensible aux UV
- > Vitrine horaire 750 x 750 mm (6 x A4), ép. 30 mm en aluminium anodisé
- > Plaque d'arrêt H 160 x 900 mm, tôle acier galvanisée laquée RAL 9006 [signalétique non fournie]

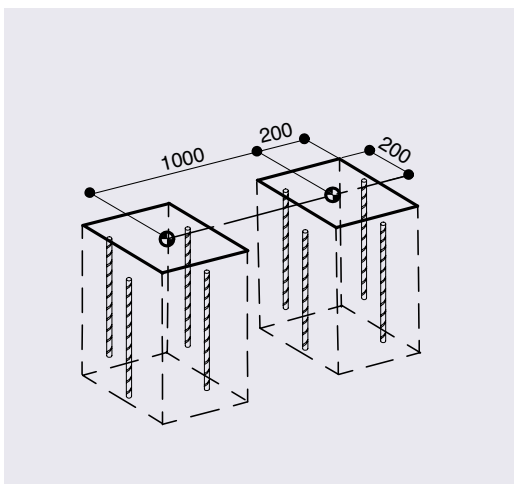
RECOMMANDATIONS DE POSE

- > Pose par scellement direct

PRODUITS ASSOCIÉS

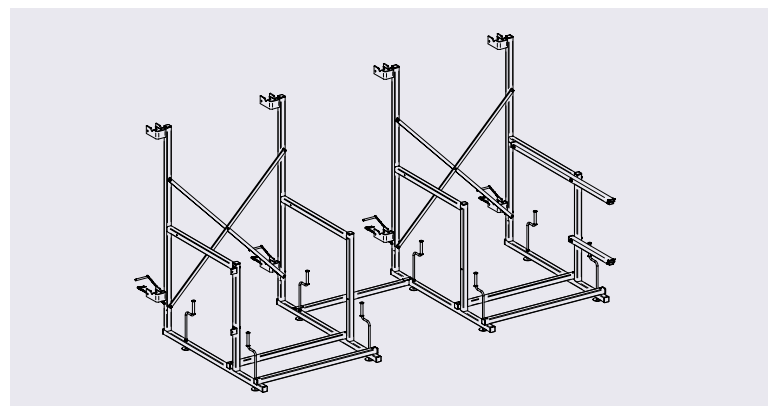
- > Réf. 529367 : option extension par modules intermédiaires d'1 mètre
- > Réf. 529420 : bavette coupe-vent
- > Réf. 529399 : drapeau signalétique
- > Réf. 529400 : totem arrêt de bus
- > Réf. 509040 : éclairage LED par panneau photovoltaïque
- > Réf. 209115 : banquette
- > Réf. 209159 : assis-debout

PLAN DE SCHEMEMENT



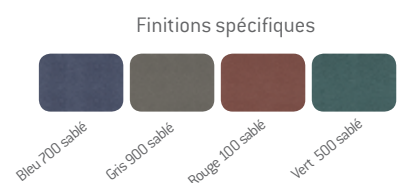
OPTION

- > Voir fiche «Options station-bus»
- > Réf. 529430 : chassis de pose, poids 90 kg



FINITION - PEINTURE

- > Poteaux, haubans et toiture : peinture sur galva
- > 13 coloris au choix :



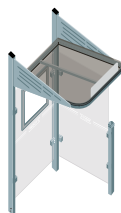
STATION-BUS MINI (2/2)

RÉFÉRENCES



Mini Ig 1000 sans vitrage de côté (porte-à-faux)

Réf. 529375



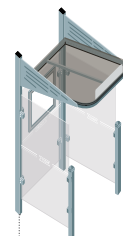
Mini Ig 1000 vitrage à droite

Réf. 529376



Mini Ig 1000 vitrage à gauche

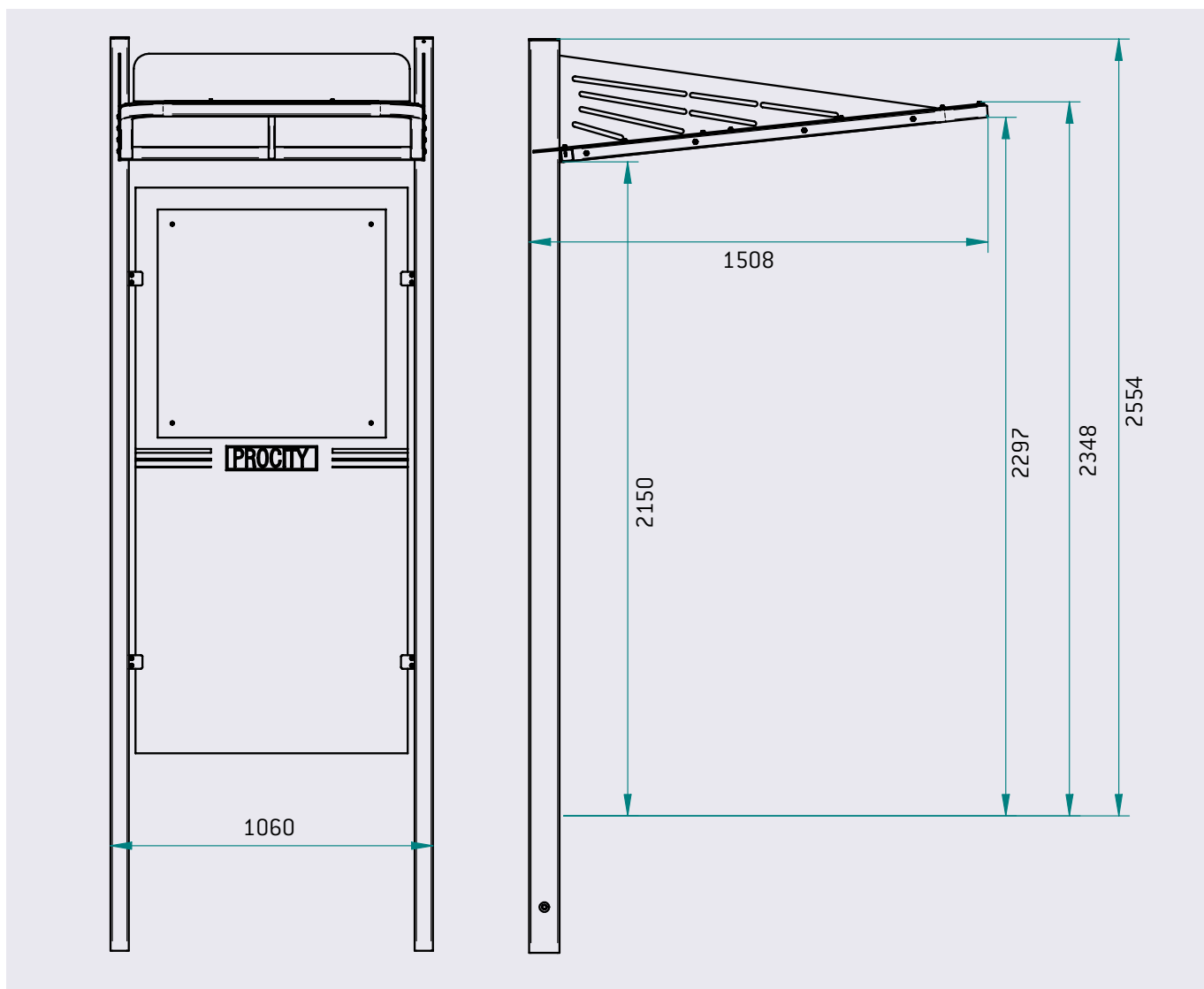
Réf. 529377



Mini Ig 1000 vitrages à gauche et à droite

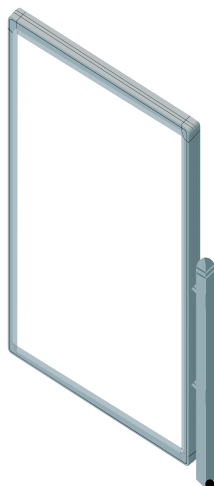
Réf. 529378

SCHÉMA



→ DÉTAIL STATION-BUS : LES VITRINES

vitrine d'information → Réf. 529363,
Réf. 529369, Réf. 529385, Réf. 529386



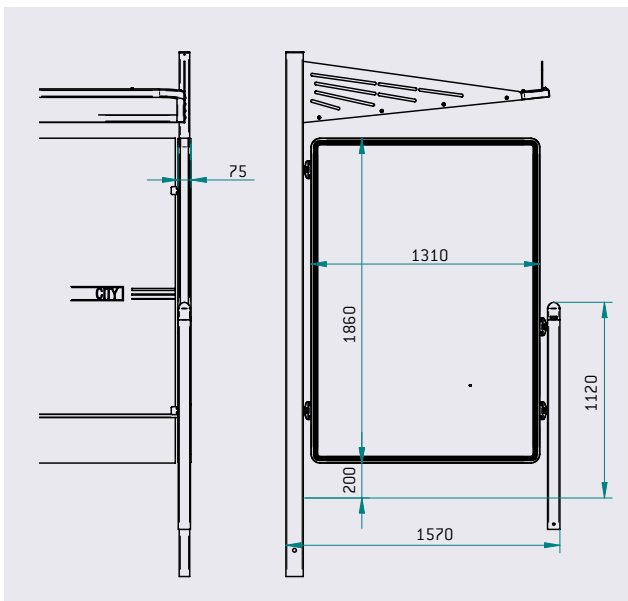
CARACTÉRISTIQUES TECHNIQUES

> Dimensions : 1860 x 1310 mm

SURFACE D'AFFICHAGE

> 1750 x 1200 mm

SCHÉMA

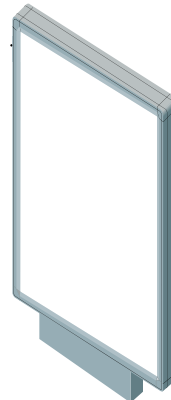


FINITION - PEINTURE

> Peinture, 13 coloris au choix :



caisson d'affichage lumineux → Réf. 529365,
Réf. 529387, Réf. 529366, Réf. 529388



CARACTÉRISTIQUES TECHNIQUES

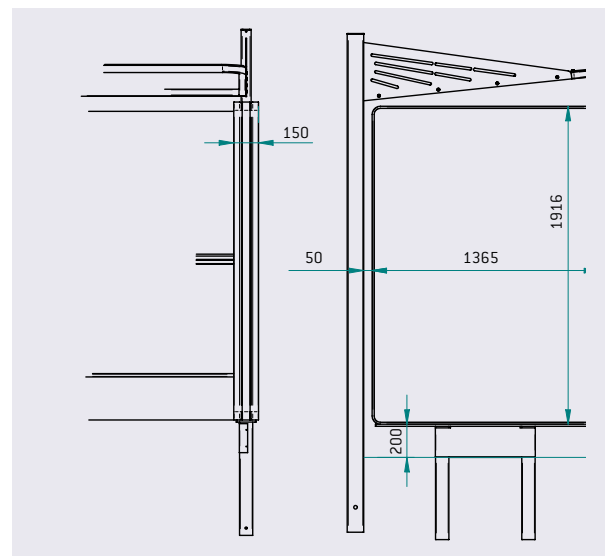
- > Dimensions : 1916 x 1365 mm
- > Pose et dépose de l'affiche simplifiées, sans escabeau
- > Remplacement immédiat du vitrage (système VIP)



SCHÉMA

SURFACE D'AFFICHAGE

> 1710 x 1160 mm



Finitions spécifiques



→ OPTIONS STATION-BUS (1/3)

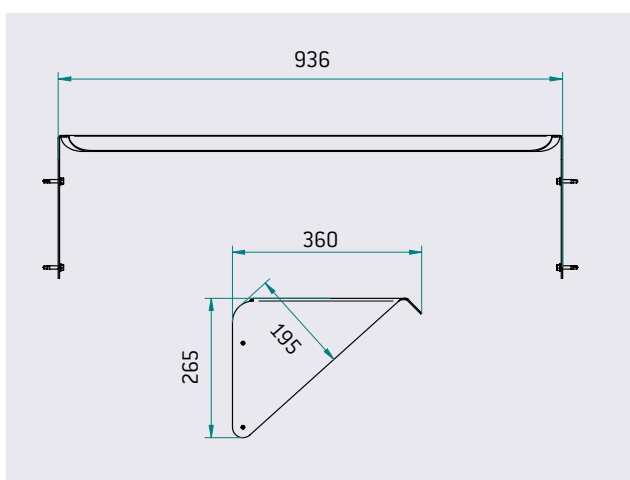
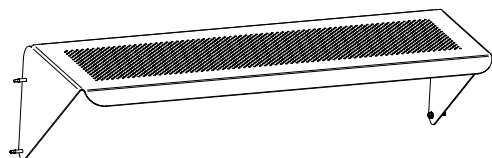
banquette* → Réf. 209115



CARACTÉRISTIQUES TECHNIQUES

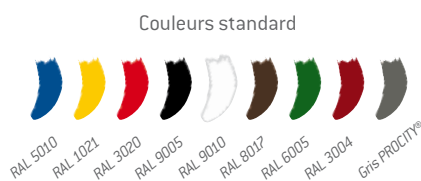
- > Longueur : 936 mm
- > Assise en tôle perforée, ép. 2 mm
- > Poids : 8 kg

SCHÉMA



FINITION - PEINTURE

- > Peinture sur galva, 13 coloris au choix :



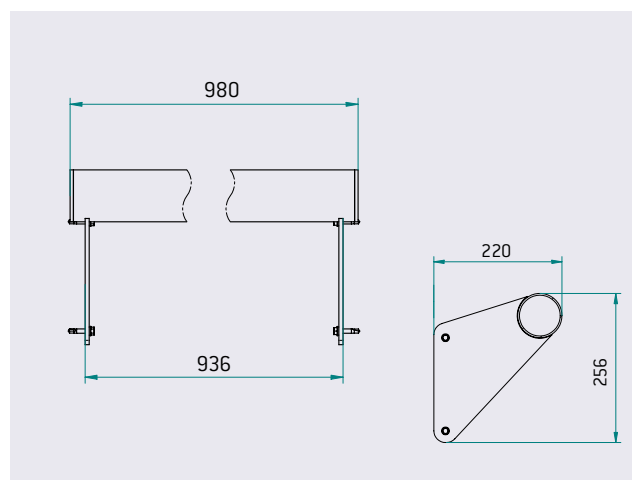
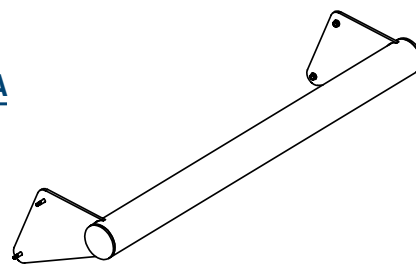
assis-debout* → Réf. 209159



CARACTÉRISTIQUES TECHNIQUES

- > Longueur : 980 mm
- > Assise en tube acier Ø 76 mm, ép. 3 mm
- > Poids : 8 kg

SCHÉMA



→ OPTIONS STATION-BUS (2/3)

drapeau signalétique → Réf. 529399

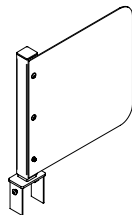


CARACTÉRISTIQUES TECHNIQUES

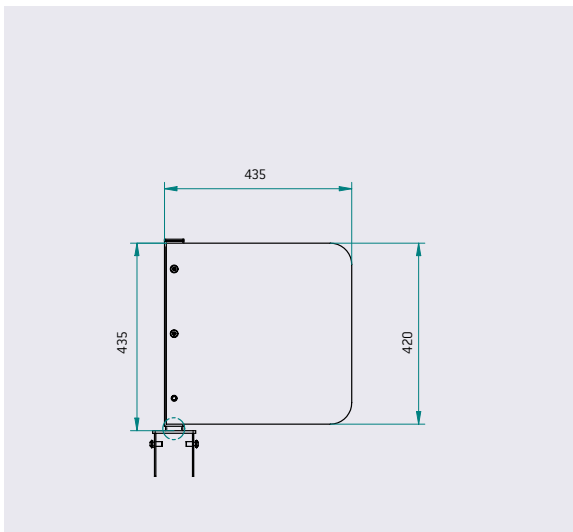
- > Dimensions : 435 x 435 mm
- > Tôle acier galvanisée vissée, ép. 3 mm, laquée RAL 9006
- > Poids : 6 kg

SURFACE D’AFFICHAGE

- > 400 x 400 mm, double face [signalétique non fournie]



SCHÉMA



plaque d'arrêt → Réf. 529410

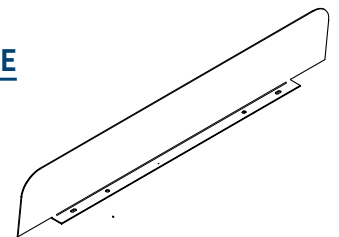


CARACTÉRISTIQUES TECHNIQUES

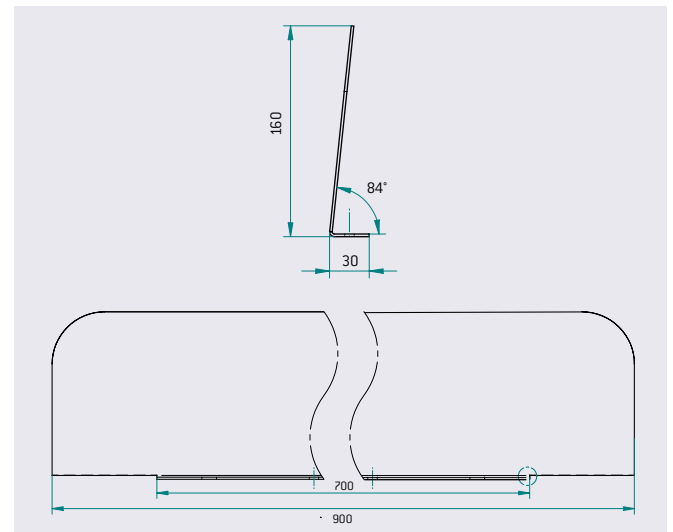
- > Dimensions : 900 x 160 mm
- > Tôle acier galvanisée vissée, ép. 2 mm, laquée RAL 9006
- > Poids : 2,6 kg

SURFACE D’AFFICHAGE

- > 830 x 120 mm [signalétique non fournie]

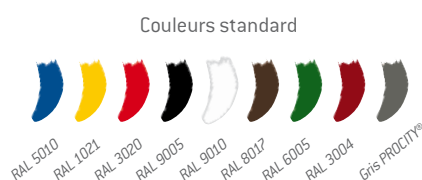


SCHÉMA



FINITION - PEINTURE

- > Peinture sur galva, 13 coloris au choix :



→ OPTIONS STATION-BUS (3/3)

bavette coupe-vent → Réf. 529420

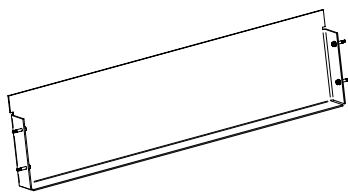


LED → Réf. 509040

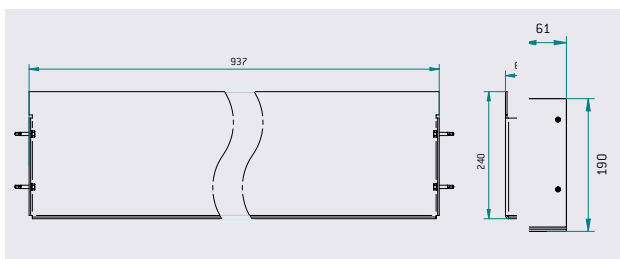


CARACTÉRISTIQUES TECHNIQUES

- > Format : 937 x 190 mm
- > Tôle acier galvanisée vissée, ép. 3 mm
- > Poids : 7 kg

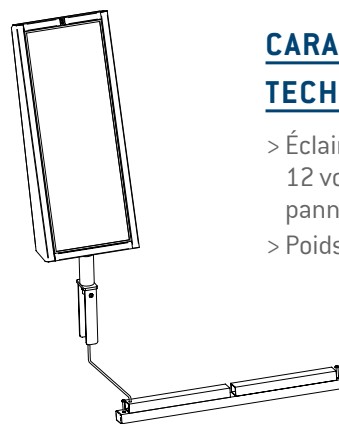


SCHÉMA



CARACTÉRISTIQUES TECHNIQUES

- > Éclairage LED avec batterie 12 volts, rechargée par un panneau solaire
- > Poids : 20 kg



FINITION - PEINTURE BAVETTE

- > Peinture sur zinc, 13 coloris au choix :

Couleurs standard



Finitions spécifiques

