

# Ligne CONVIVIALE®

**PROCITY®**

## → BARRIÈRE DE CARREFOUR

→ Réf. 206346

### CARACTÉRISTIQUES TECHNIQUES

- > Longueur : 700 mm
- > Hauteur hors sol : 1200 mm
- > Hauteur hors tout : 1380 mm
- > Cadre : tubes acier 40 x 40 mm, cintrés, ép. 2 mm
- > Lisses : tubes acier 30 x 30 mm, ép. 1,5 mm
- > Garde au sol : 150 mm
- > Tôle acier galvanisée vissée, ép. 2 mm, laquée RAL 9006
- > Poids : 11 kg

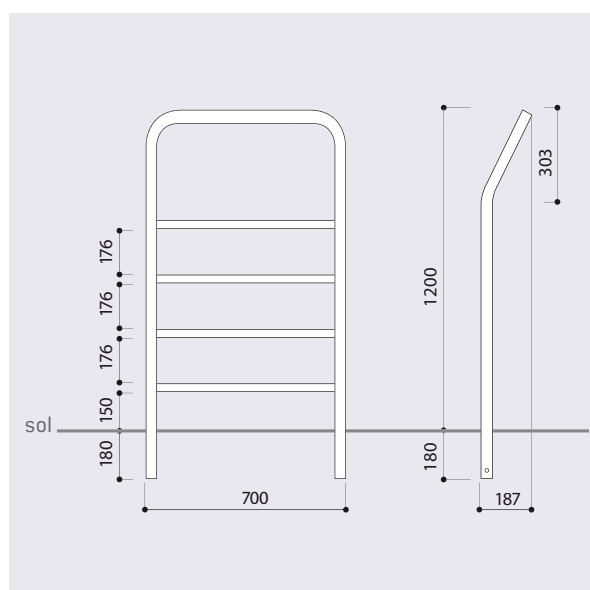
### SURFACE D’AFFICHAGE

- > 600 x 170 mm (plaque de rue non fournie)

### RECOMMANDATIONS DE POSE

- > Pose par scellement direct ou sur kit d’amovibilité

### SCHÉMA

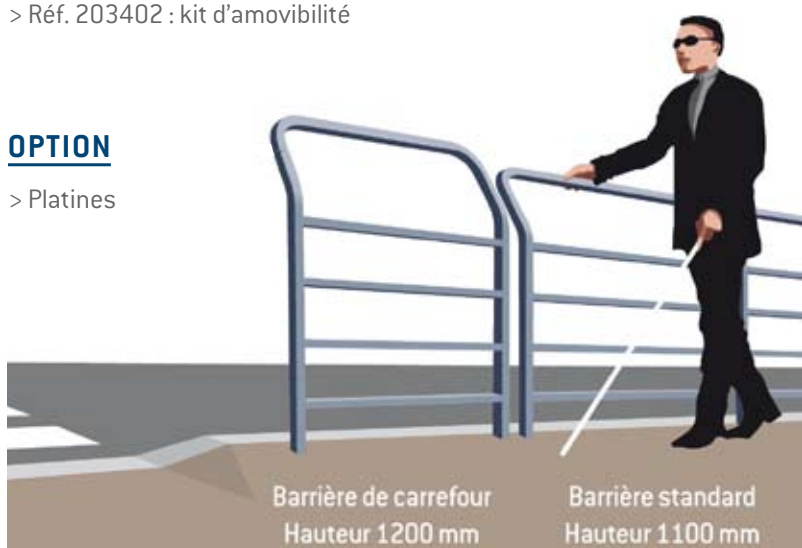


### PRODUIT ASSOCIÉ

- > Réf. 203402 : kit d’amovibilité

### OPTION

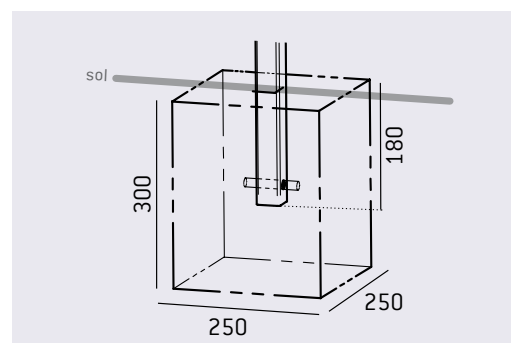
- > Platinas



Barrière de carrefour  
Hauteur 1200 mm

Barrière standard  
Hauteur 1100 mm

### PLAN DE SCCELLEMENT



### FINITION - PEINTURE

- > Peinture sur zinc, 13 coloris au choix :



### Finitions spécifiques

