

→ BARRIÈRE SUPPORT D'INFORMATION

→ Réf. 206345

CARACTÉRISTIQUES TECHNIQUES

- > Longueur : 700 mm
- > Hauteur hors sol : 1200 mm
- > Hauteur hors tout : 1380 mm
- > Cadre : tubes acier 40 x 40 mm, cintrés, ép. 2 mm
- > Lisses : tubes acier 30 x 30 mm, ép. 1,5 mm
- > Garde au sol : 150 mm
- > Tôle acier galvanisée vissée, ép. 2 mm, laquée RAL 9006
- > Poids : 15 kg

SURFACE D’AFFICHAGE

- > 620 x 320 mm, bords arrondis en haut de Ø 100 mm
(plaque de rue non fournie)

OPTION

- > Platinas



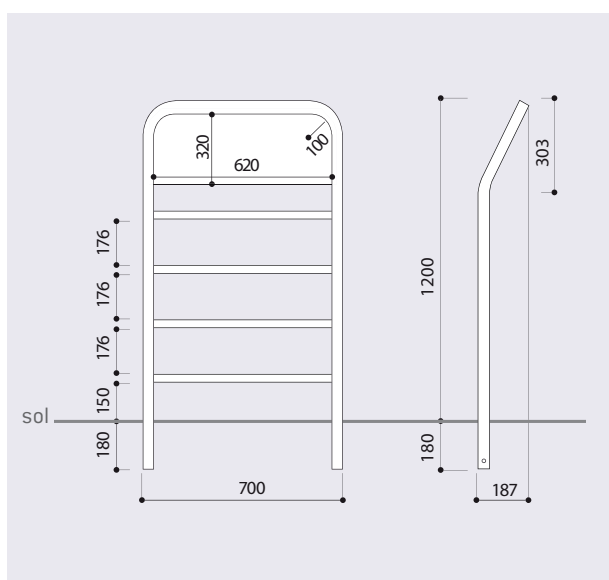
RECOMMANDATIONS DE POSE

- > Pose par scellement direct ou sur kit d'amovibilité

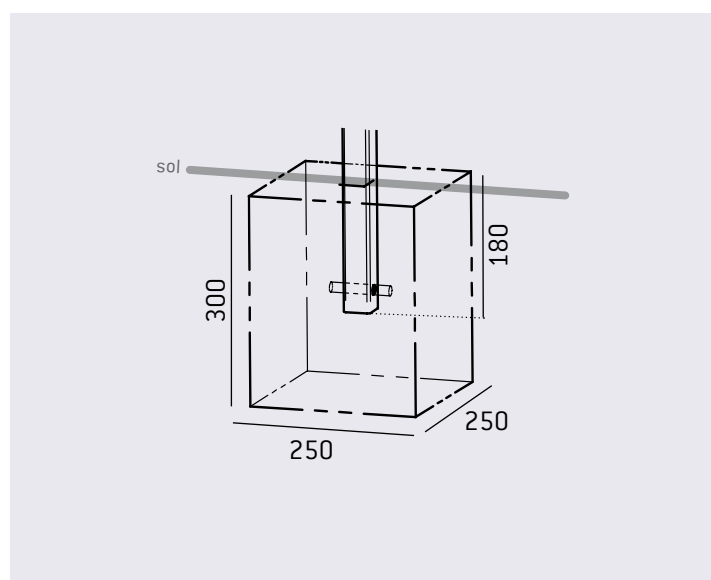
PRODUIT ASSOCIÉ

- > Réf. 203402 : kit d'amovibilité

SCHÉMA



PLAN DE SCELLEMENT



FINITION - PEINTURE

- > Peinture sur zinc, 13 coloris au choix :

