

Ligne CONVIVIALE®



→ BARRIÈRE «BLASON DE VILLE»

Lg 1500 → Réf. 206341

Lg 1000 → Réf. 206340

CARACTÉRISTIQUES TECHNIQUES

- > Longueurs et poids :
1500 mm / 19 kg
et 1000 mm / 23 kg
- > Hauteur hors sol : 1100 mm
- > Hauteur hors tout : 1280 mm
- > Cadre : tubes acier 40 x 40 mm, cintrés, ép. 2 mm
- > Lisses : tubes acier 30 x 30 mm, ép. 1,5 mm
- > Garde au sol : 150 mm
- > Supports de signalétique, Ø 400 mm, tôle acier galvanisée, ép. 3 mm, laquée RAL 9006

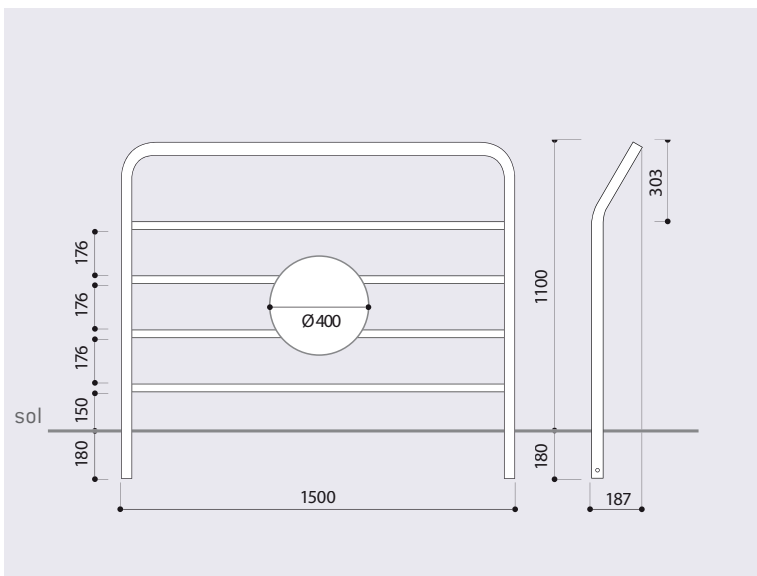
SURFACE D’AFFICHAGE

- > 2 disques, côté rue et côté trottoir, Ø 400 mm (signalétique non fournie)

PRODUIT ASSOCIÉ

- > Réf. 203402 : kit d’amovibilité

SCHÉMA



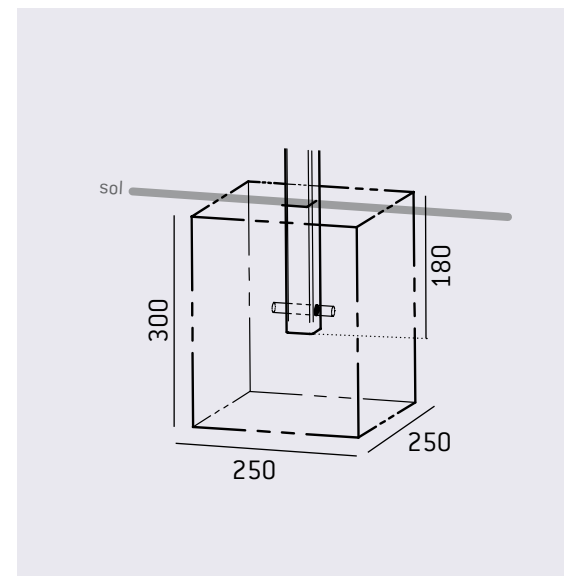
OPTION

- > Platines

RECOMMANDATIONS DE POSE

- > Pose par scellement direct ou sur kit d’amovibilité

PLAN DE SCELLEMENT



FINITION - PEINTURE

- > Peinture sur zinc, 13 coloris au choix :

