

Ciclope incasso
Ciclope parete
Ciclope terra 50
Ciclope terra 90
Ciclope terra 50 bifacciale
Ciclope terra 90 bifacciale

design

Alessandro Pedretti
 Studio Rota & Partner
 2009, 2010

Led



Materiali: corpo lampada in alluminio pressofuso; stelo in estruso di alluminio.
Specificità: disponibile monofacciale e bifacciale; fissaggio a terra con flangia.

Light emission



Colour



Grey

Materials

Body lamp in die-cast aluminium; extruded aluminium stem.

Matériaux

Corps lumineux en aluminium galvanisé ; tige en aluminium extrudé.

Materialien

Leuchtenkörper aus Aluminiumdruckguss, Stab aus stranggepresstem Aluminium.

Materiales

Cuerpo de la lámpara en fusión de aluminio, asta en extrusión de aluminio.

Specificity

Available in "unifacial" version (one side opening) and "bifacial" version (two sides opening). Floor fixing with ground mounting plate.

Spécificité

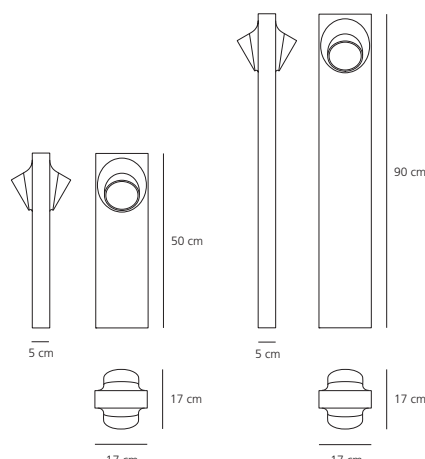
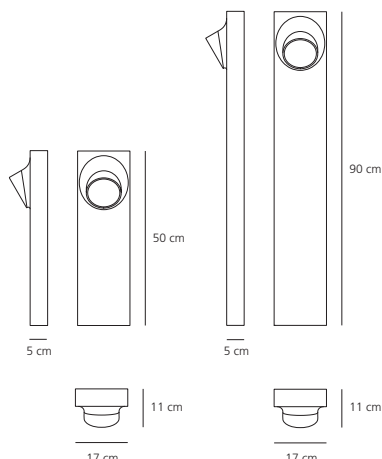
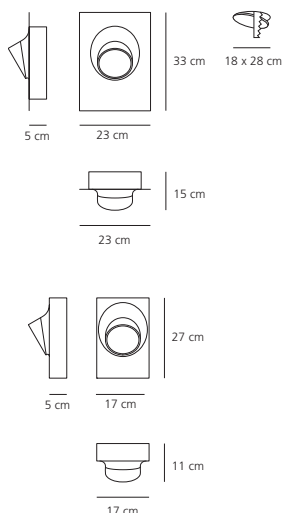
Disponible en version latérale et bilatérale. Fixation au sol avec brides.

Spezifikation

Wahlweise erhältlich mit ein- oder zweiseitigem Lichtaustritt. Die Verankerung im Boden erfolgt durch eine Montageplatte.

Especificaciones

Disponible en versiones unidireccional o bidireccional (doble emisión lateral). Fijación a tierra con base.



Ciclope incasso
Ciclope parete
 LED 6W



Ciclope terra 50
Ciclope terra 90
 LED 6W



Ciclope terra 50 bifacciale
Ciclope terra 90 bifacciale
 LED 2x6W



Ciclope parete



Ciclope incasso