

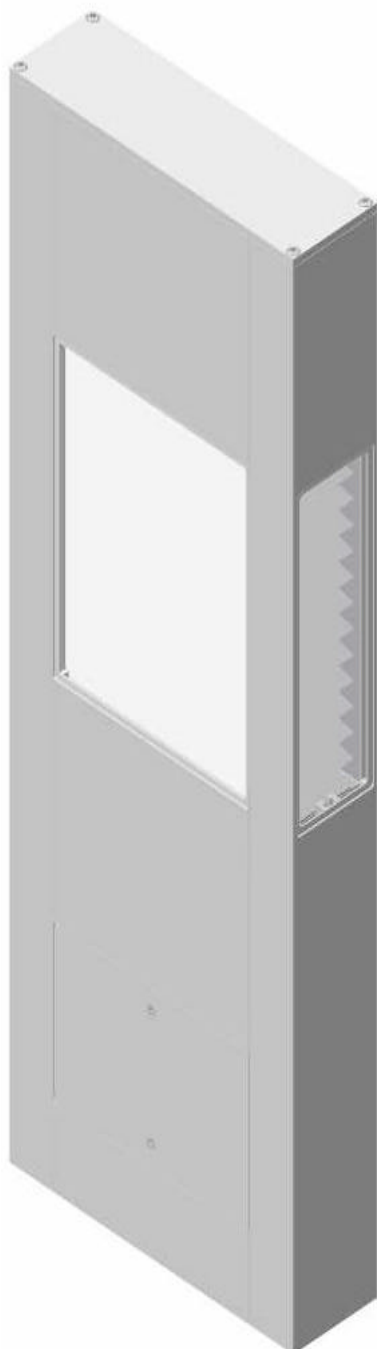
Monteringsvejledning

Installation instructions
Instructions de montage
Montageanleitung

Montagevoorschrift
Istruzioni di montaggio
Instrucciones de montaje

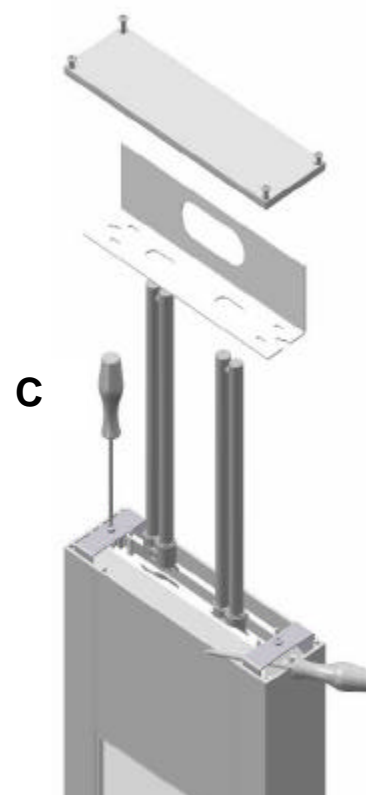
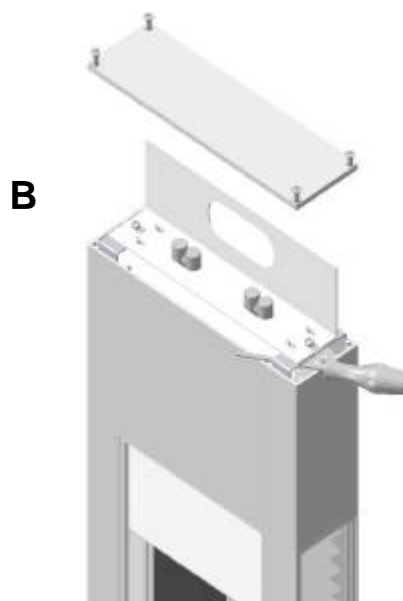
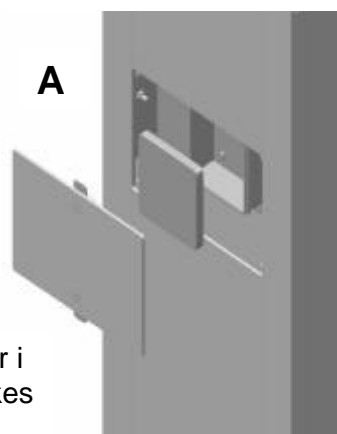
Instruções de montagem
Montasjeanvisning
Asennusohjeet

D0003 C 2x24W PL-L



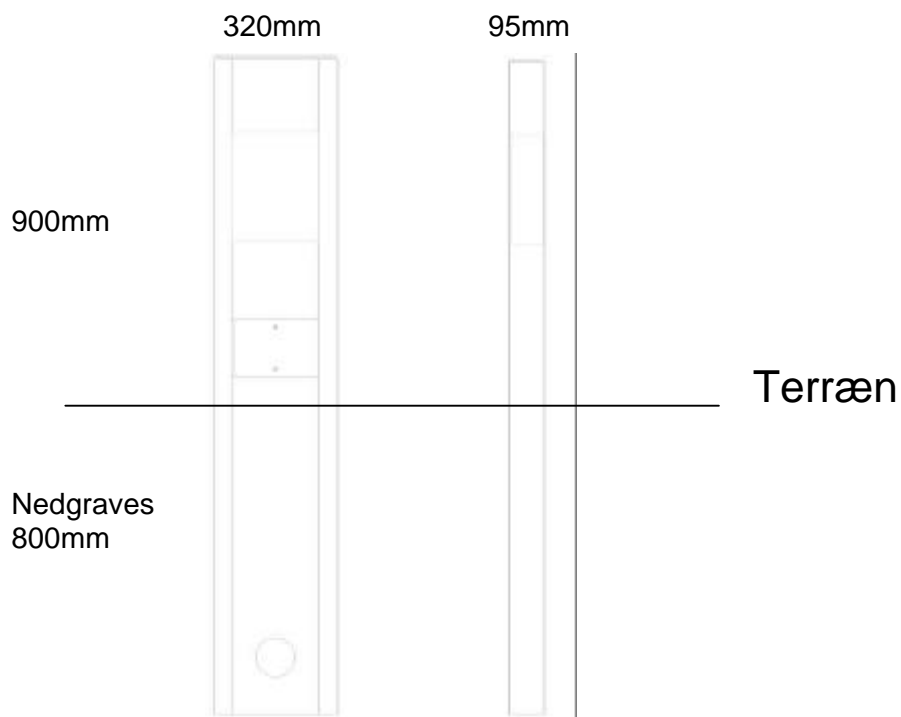
Armatuur leveres med lyskilder og netledning monteret i samledåse. Masteluge afmonteres (torx 30) Forsyningskabler indføres i bund af dåse, og aflastes med strips i huller på bagpladen. Billede **A** Låg klikkes på dåse og luge monteres på plads.

Ved lyskildeskift demonteres skruer i topplade (torx 30). Indsatsen trækkes op og fixeres ved hjælp af en skruetrækker eller lign. Billede **B** Skruer i stabilisator løsnes (torx 25), og denne fjernes. Herefter kan lyskilder udskiftes. Billede **C** Samling foregår i omvendt rækkefølge



PHILIPS

Philips Lys A/S
Frederikskaj 6
1780 København V
Danmark
Telefon: +45 33 29 33 33
Telefax: +45 33 29 39 31



Vægt 18kg

Isolationsklasse II

IP 65

A = 0,29m²

Environmental care is an integral part of the industrial and product policy of Philips.

The product contains : Aluminium, Steel, PMMA, Stainless steel and PVC

Listed by quantity

(Excl. packing)



PHILIPS