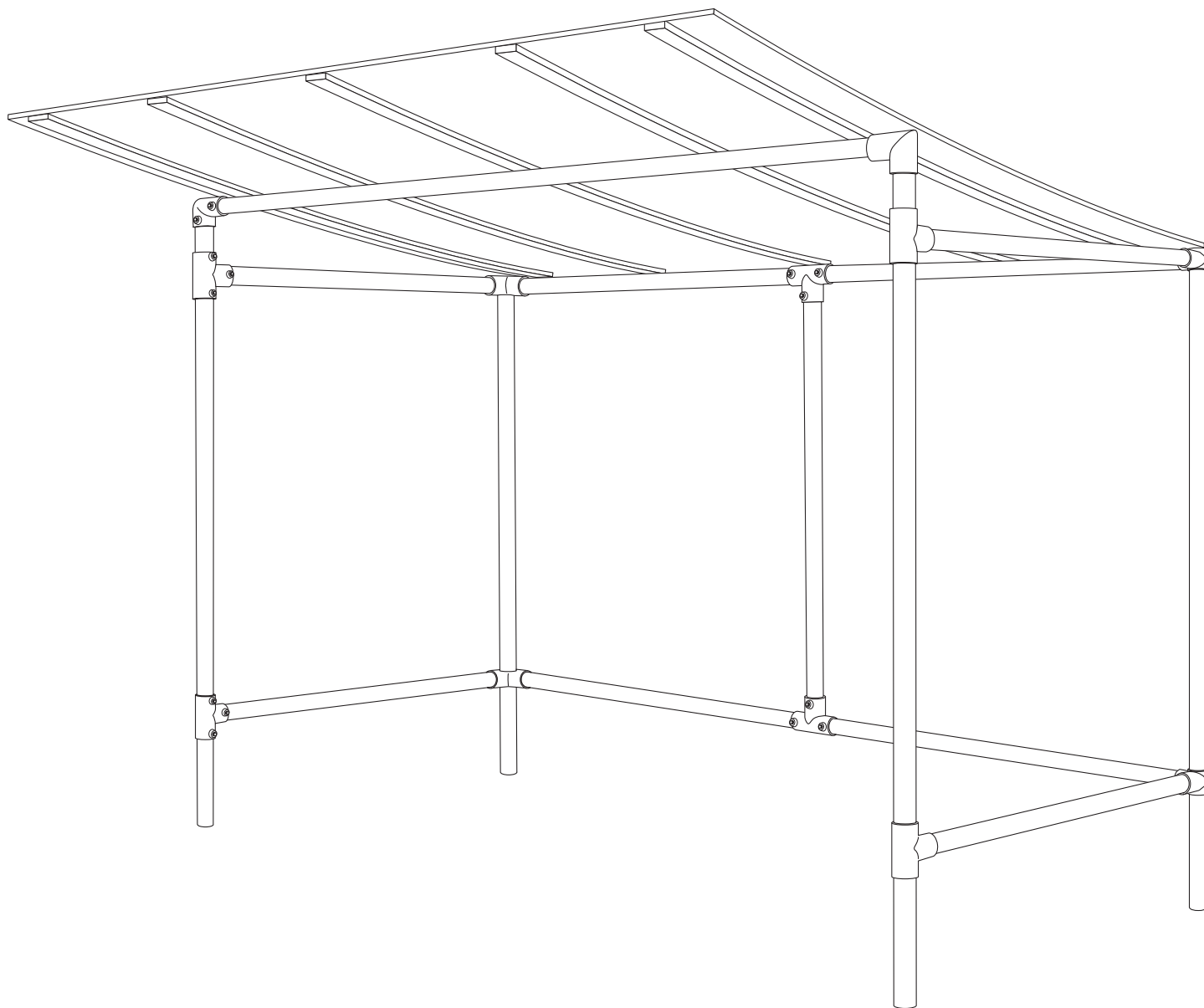


Abri cycles Aluminium 5 places

Référence 529260



PROCITY[®]

Ce produit a fait l'objet de tous nos soins
This product has received our best attention

Monté par / Assembled by :

.....

Emballé par / Packed by :

.....

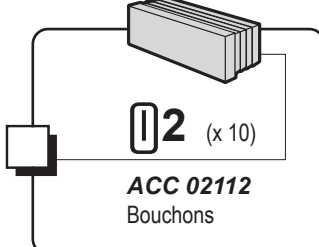
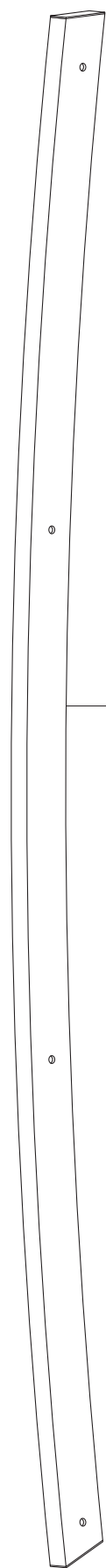
N° OF :

.....

Pour toute demande de renseignement technique ou réclamation éventuelle, notre Service Après-Vente est à votre disposition au 02.54.80.32.99 (merci de fournir le numéro ci-dessous).

For any further technical information or for any comments, please contact directly our Customer Service at 00.33.1.34.93.56.94 (Thank you to provide the following number).

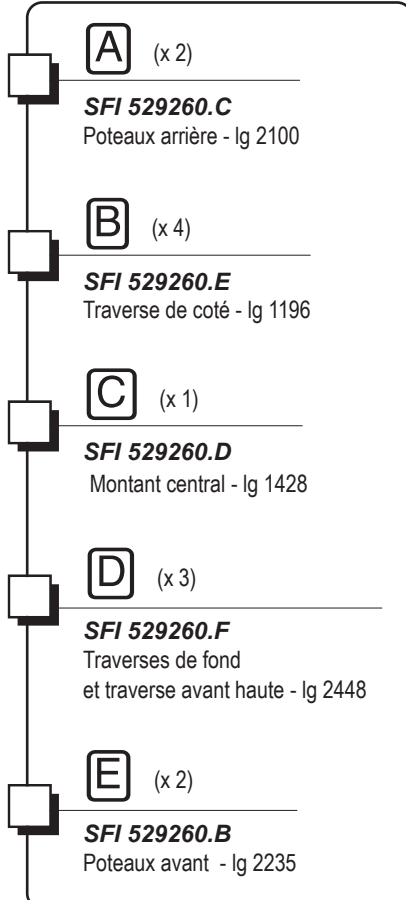
Nomenclature (1)



I2 (x 10)
ACC 02112
Bouchons

A rectangular block of ten grey caps, each with a small hole in the center. A small square icon is positioned to the left of the block.

I (x 5)
SFI 529260.A

A single grey cap with a small hole in the center. A small square icon is positioned to the left of the cap.

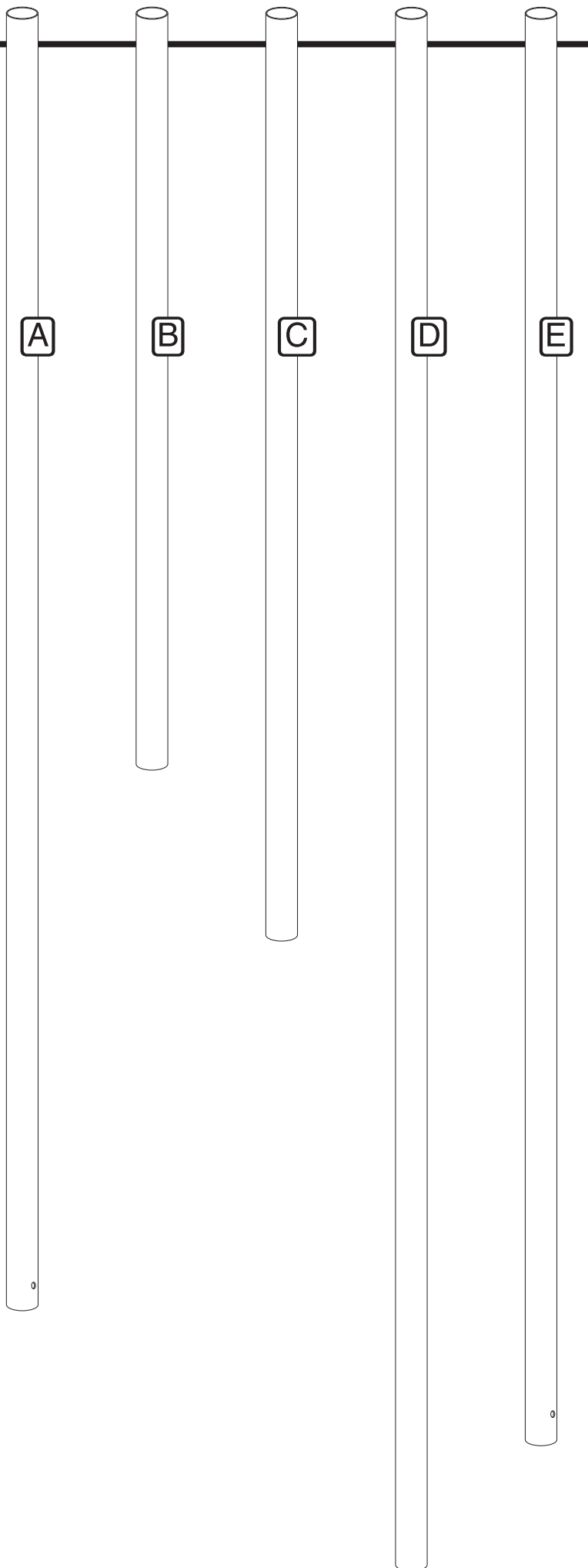
A (x 2)
SFI 529260.C
Poteaux arrière - lg 2100

B (x 4)
SFI 529260.E
Traverse de coté - lg 1196

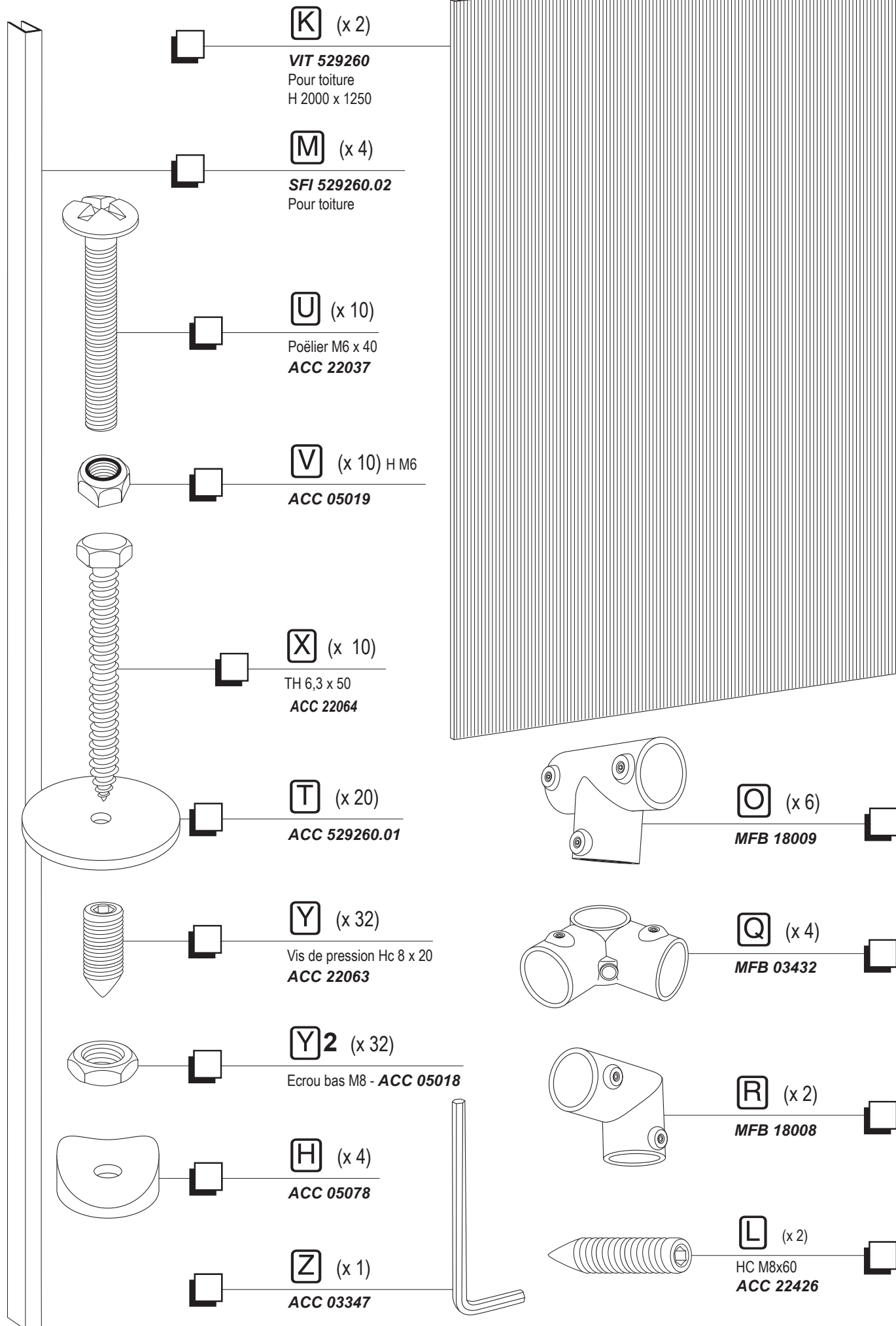
C (x 1)
SFI 529260.D
Montant central - lg 1428

D (x 3)
SFI 529260.F
Traverses de fond
et traverse avant haute - lg 2448

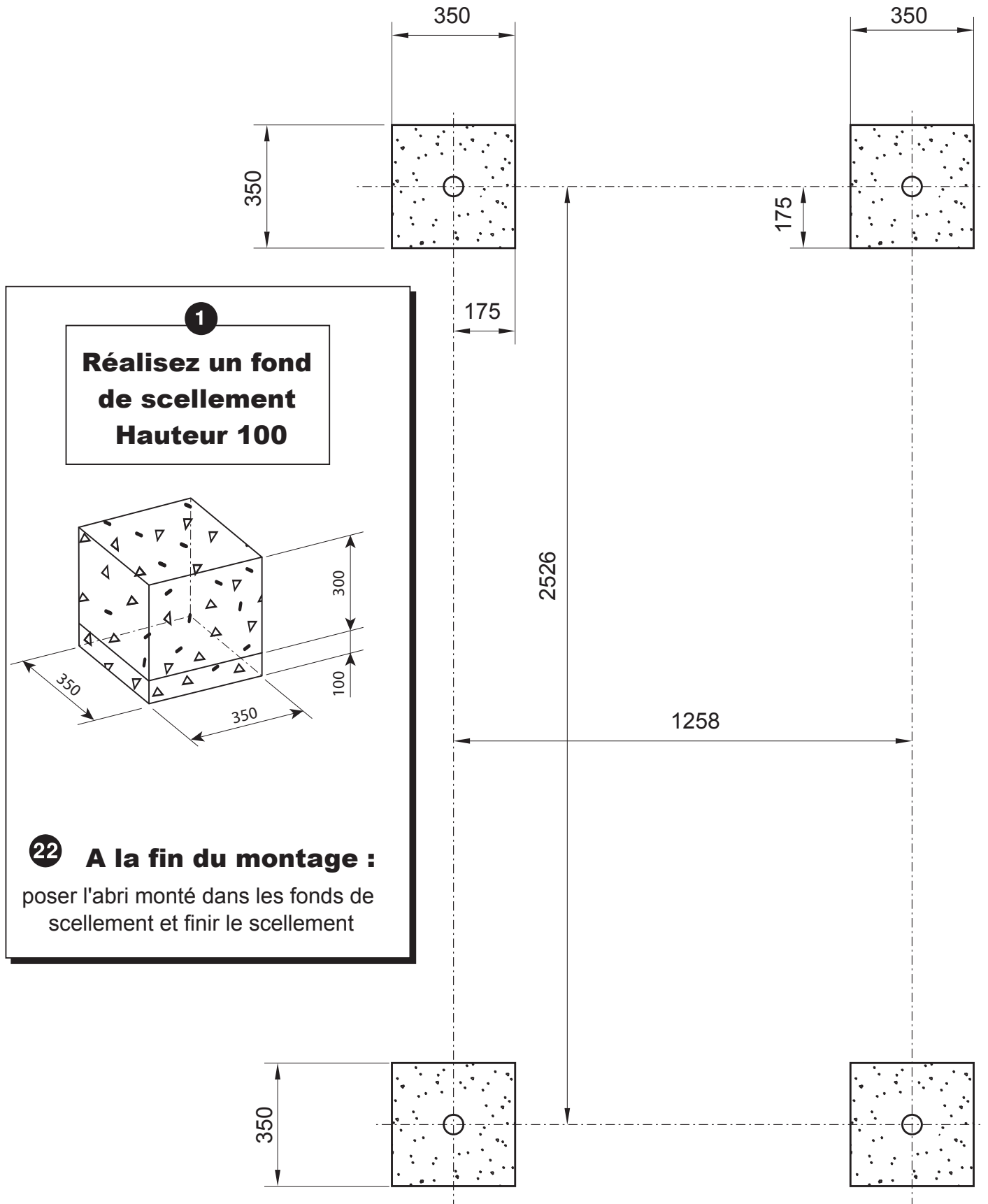
E (x 2)
SFI 529260.B
Poteaux avant - lg 2235

A large rectangular box containing five entries, each with a letter in a square, a quantity, a part number, and a description. Each entry has a small square icon to its left.

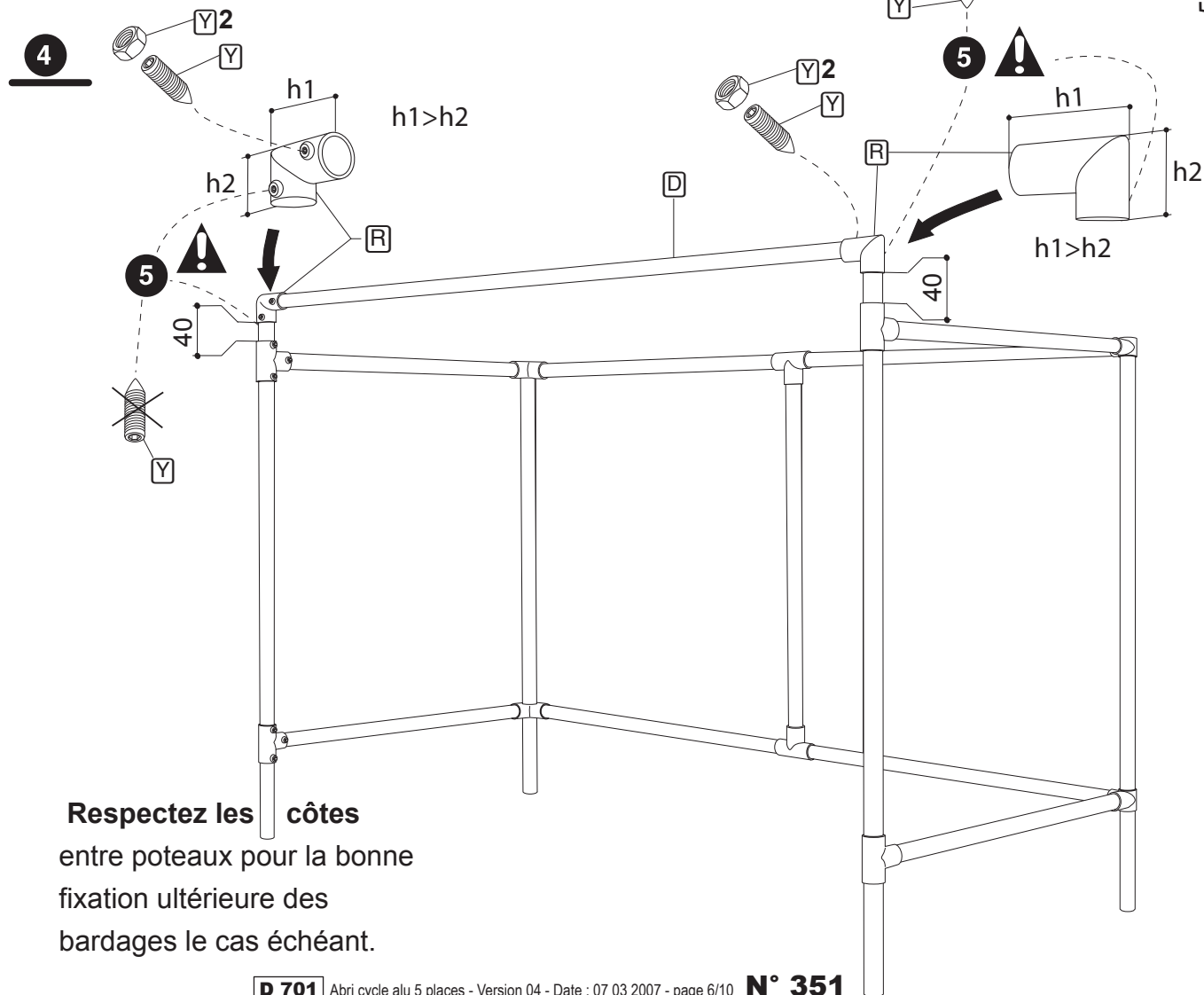
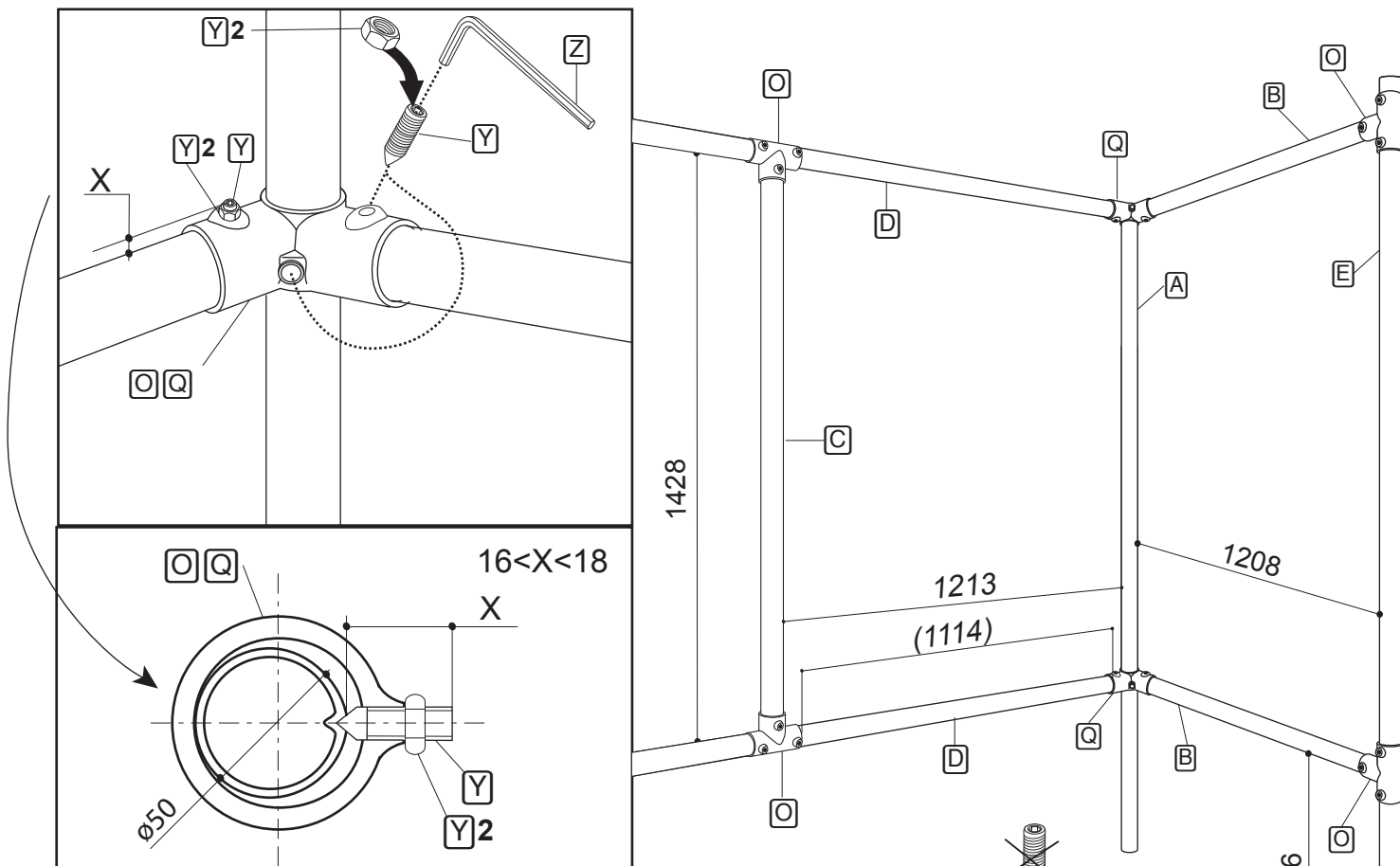
Nomenclature (2)



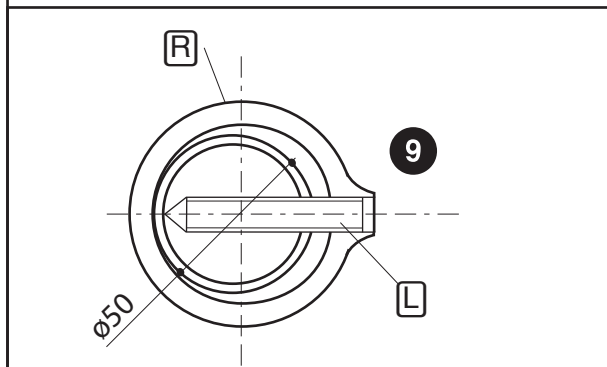
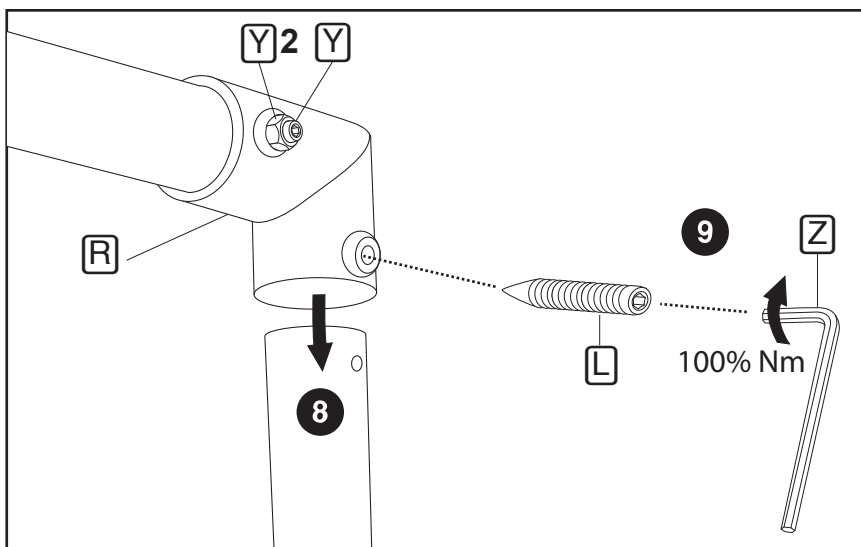
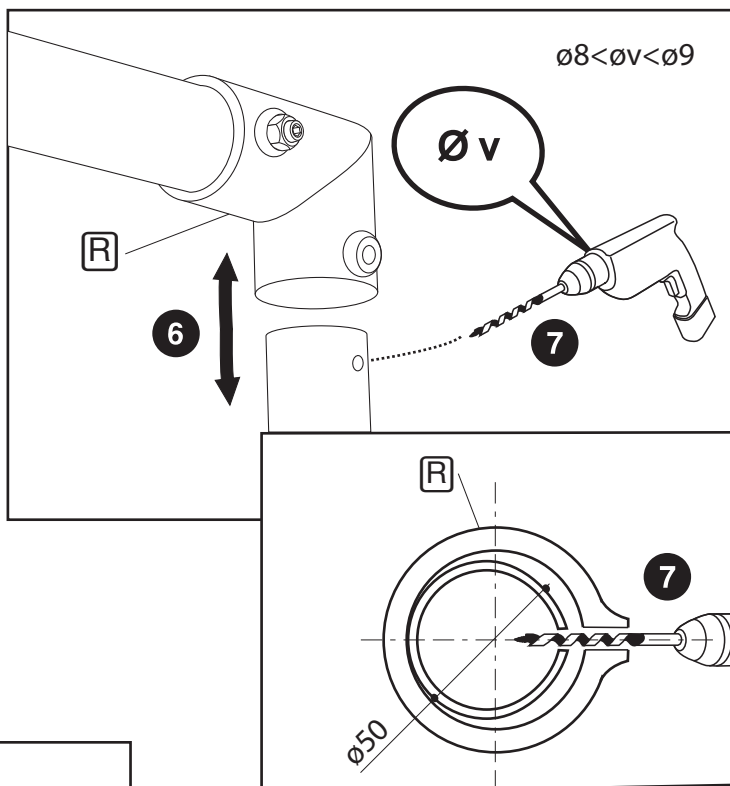
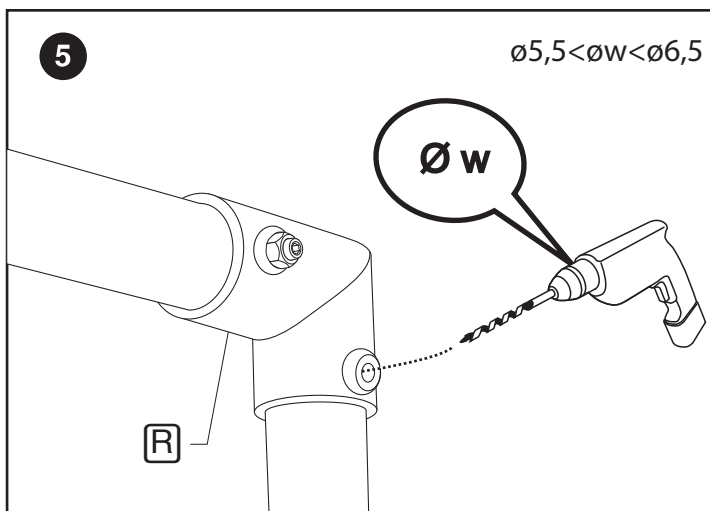
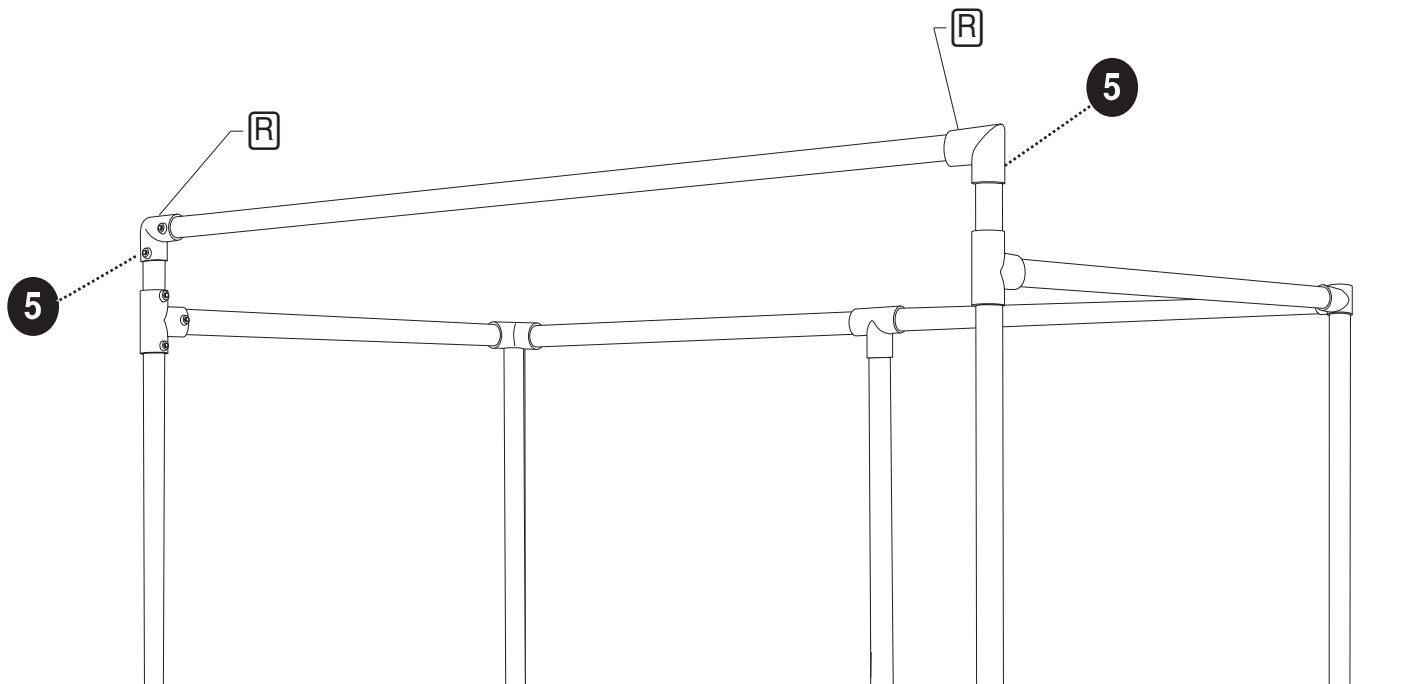
Scellement



3 Assemblage des cotés et du fond

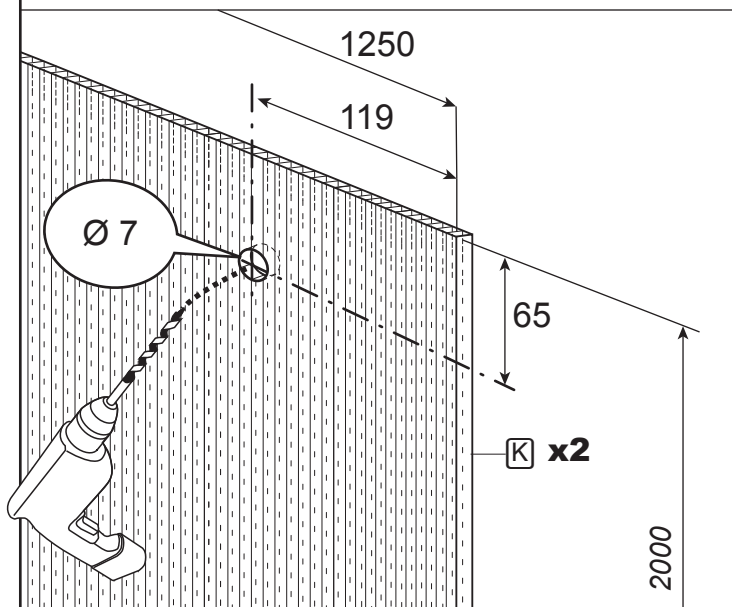


Respectez les côtes
entre poteaux pour la bonne
fixation ultérieure des
bardages le cas échéant.



Montage de la toiture (1)

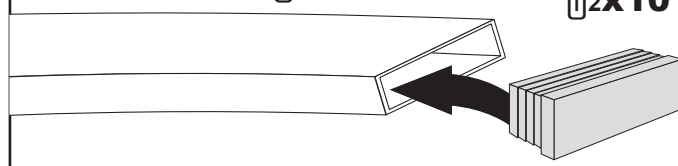
- 10** Perçage du 1^{er} trou dans les 2 alvéolaires **K** de toiture



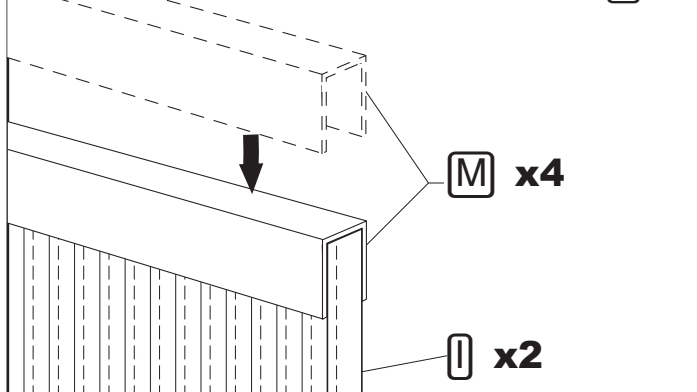
- 11** Pose des bouchons **Ø2** dans **Ø**

Øx5

Ø2x10

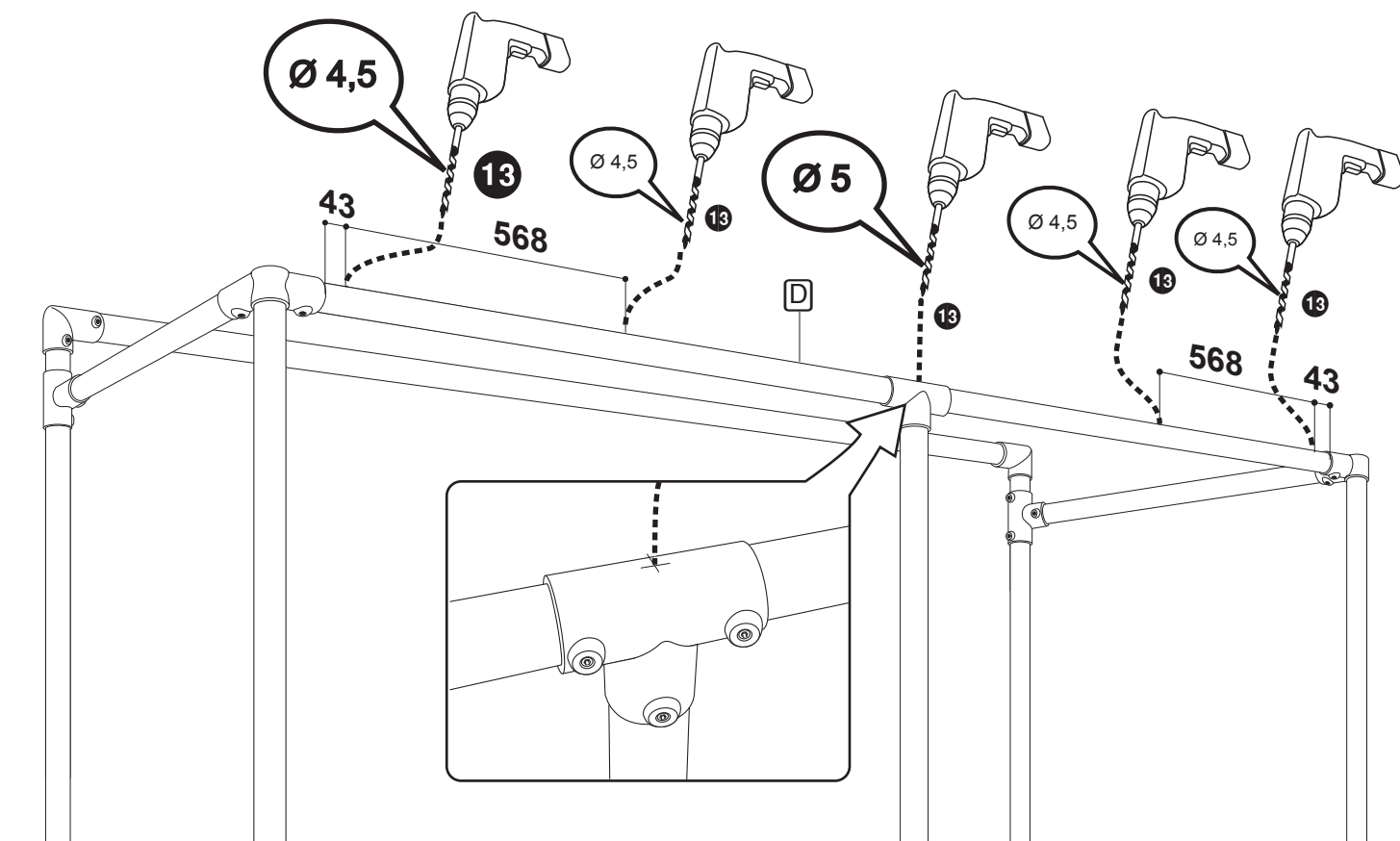


- 12** Emboîter les 4 profilés **M** sur les extrémités des deux **K**



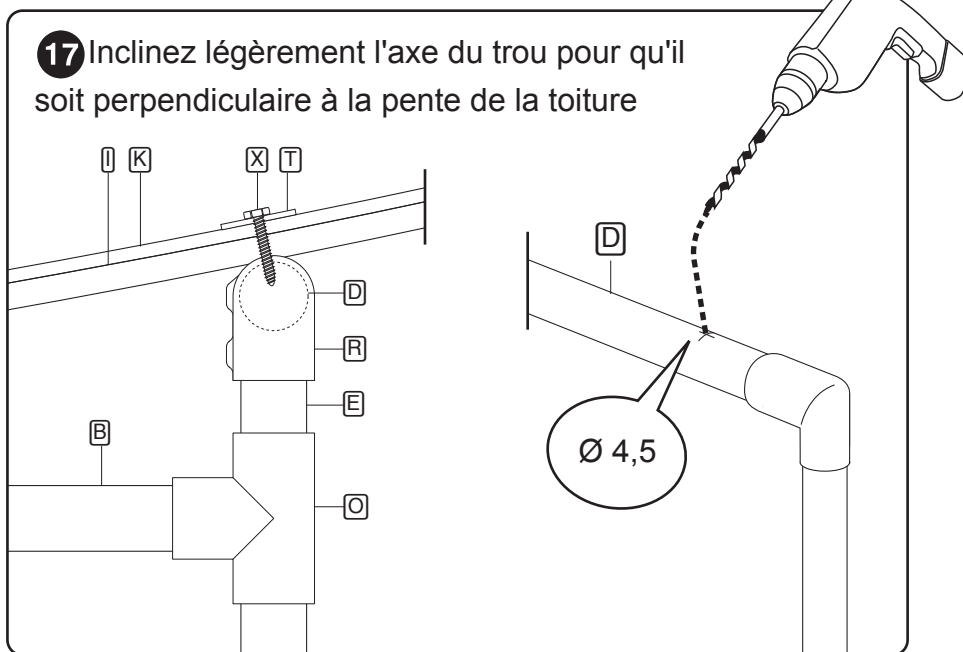
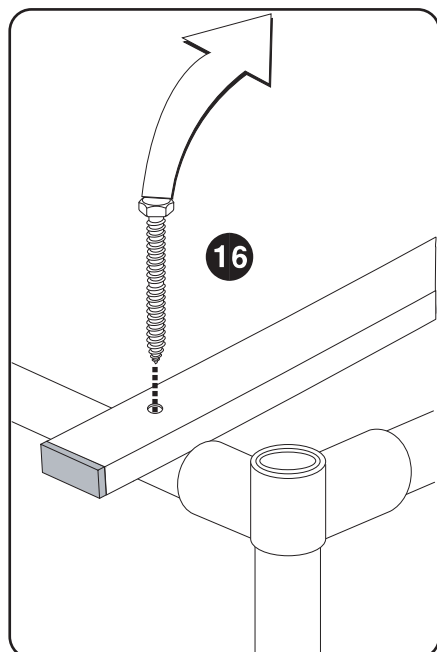
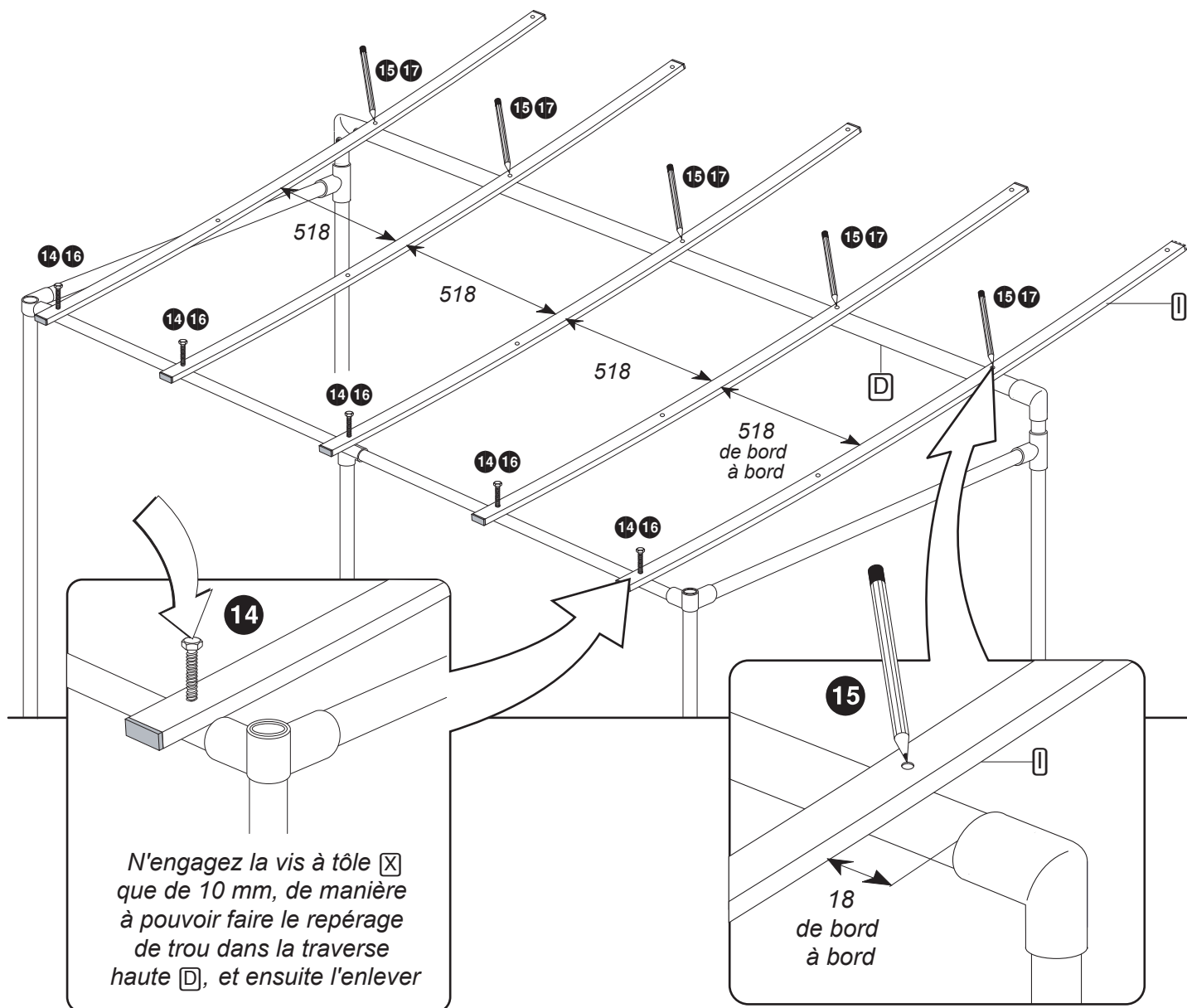
Montage de la toiture (2)

Perçage (non traversant) de la traverse de fond haute **D**



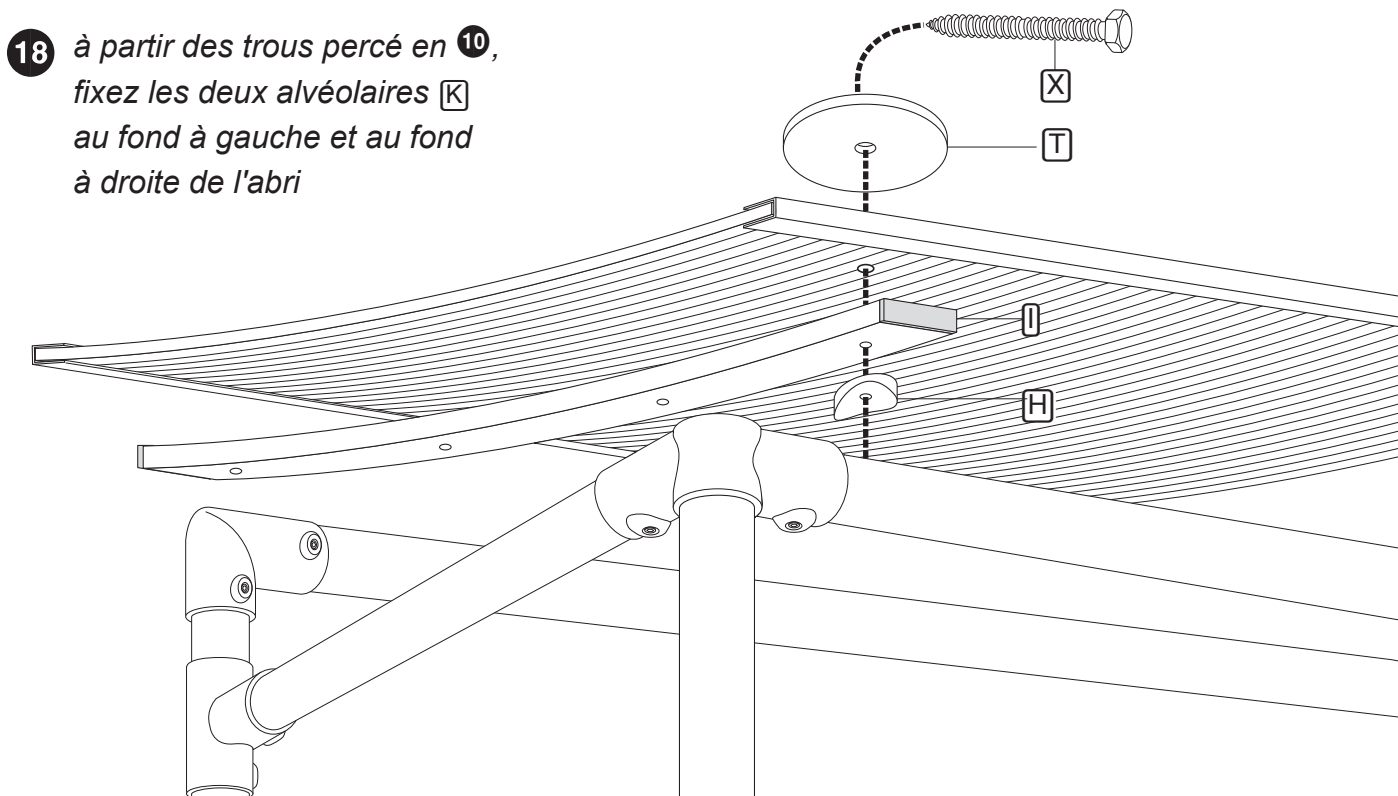
Montage de la toiture (3)

Pré-montage des vis pour le repérage des trous sur traverse avant haute et perçage

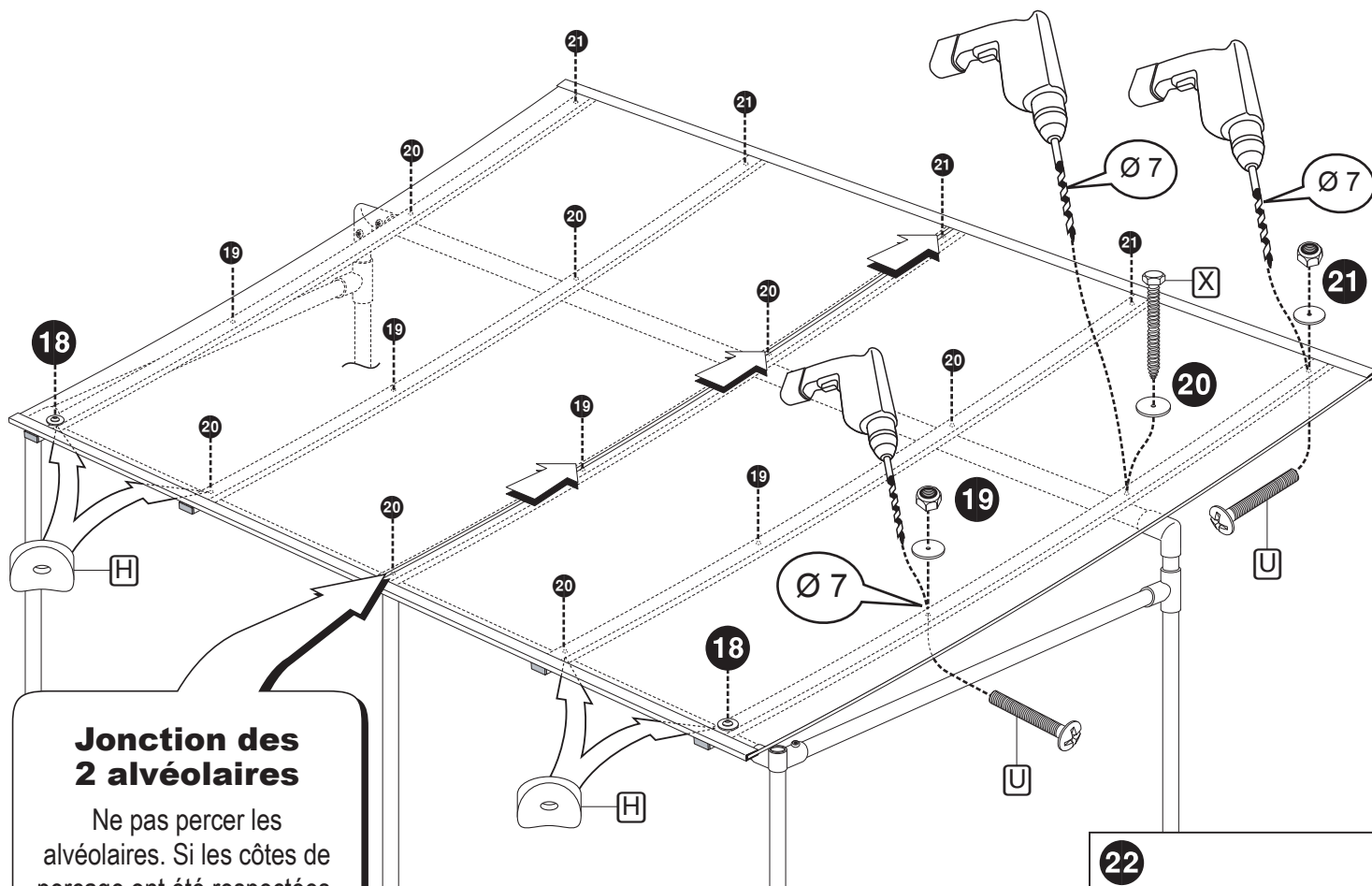


Montage de la toiture (4)- fixation 1^{re} vis des alvéolaires

- 18** à partir des trous percé en **10**,
fixez les deux alvéolaires **K**
au fond à gauche et au fond
à droite de l'abri



Montage de la toiture (5)- Perçage de l'alvéolaire



Jonction des 2 alvéolaires

Ne pas percer les alvéolaires. Si les côtes de perçage ont été respectées, il doit rester un espace de 11 mm entre les deux.

22

A la fin du montage :
posez l'abri monté dans les
fonds de scellement et
finissez le scellement
(voir page 4/10)