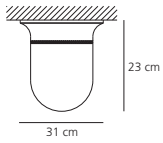
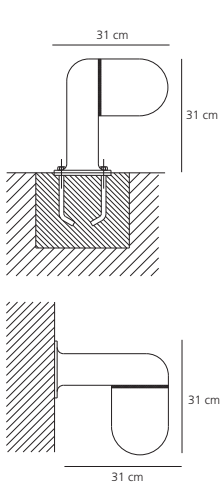


Illo
Catilina
Aglaia

design
Sergio Mazza

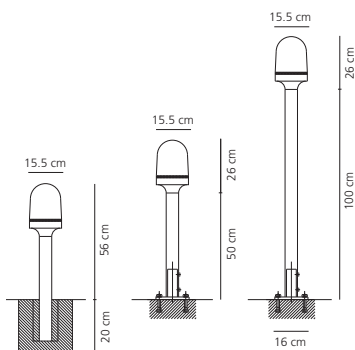


Illo
1x75W (E 27) – A 60 softone



Catilina
1x75W (E 27) – A 60 softone
or

1x20W (E 27) – TC-TSE



Aglaia
1x75W (E 27) – A 60 softone
or

1x20W (E 27) – TC-TSE



Lampade coordinate da parete, soffitto e terra. Illo è installabile solo a soffitto, Catilina sia a parete che a terra. Materiali: corpo in fusione di alluminio preventivamente fosfocromato e verniciato al poliестere per la massima resistenza all'ossidazione; viterie in acciaio inox; diffusore in vetro soffiato opalino; guarnizione in silicone espanso; palo in alluminio. Fissaggio palo: con flangia o con palo interrato. Colori: grigio o silver. Emissione di luce: diffusa.

Wall, ceiling and floor matching lamps. Illo ceiling mounting only, Catilina both wall and floor mounting. Materials: body in phospho-chromated diecast aluminium painted with polyester for maximum resistance to oxidation; internal metal components in stainless steel; diffuser in opal blown glass; sealant in silicone rubber; aluminium pole. Fixing: underground pole or with ground mounting plate. Couleur: gris ou argent.

Applique et plafonnier, cordonnée avec le lampadaire sur mât. Illo est installable seulement aux plafonds, Catilina aussi bien applique que lampadaire. Matériaux : corps en fonte de aluminium avec traitement de phospho-chromatation et revêtement avec une peinture polyester pour une résistance maximale à l'oxydation ; visserie en acier inoxydable ; diffuseur en verre soufflé opalin ; joints d'étanchéité en silicone ; mât en aluminium. Couleur : gris ou argent. Emission lumineuse : diffuse.

Wand- Deckenleuchte, passend mit Pollerleuchte der Familie. Illo ist nur Deckenleuchte, Catilina sowohl Wand- auch Pollerleuchte. Materialien: Leuchtenkörper aus Aluminiumguß, der nach einer Phosphor-Verchromung mit Polyester-Lack zum Schutz gegen Oxydation lackiert wird; Schrauben aus Edelstahl; Schirm aus geblasenem Opalglas; Dichtung aus geschäumtem Silikon; Standrohr aus Aluminium. Befestigung: mit durchgehendem Erdstück oder mit separater Bodenplatte. Farbe: Grau oder Silber. Lichtverteilung: gestreut.

Applique/plafón que se combina con el modelo de pie. Illo sólo en plafón, Catilina aplique y de pie. Materiales: fusión de aluminio, preventivamente fosfocromado y barnizado con poliéster para la máxima resistencia a la oxidación; tornillería en acero inoxidable; difusor de cristal soplado opalino; guarnición en silicona dilatada; palo en aluminio. Fijación: palo enterrado o con plancha de fijación al suelo pedir aparte. Color: gris o plata. Emisión de luz: difusa.

