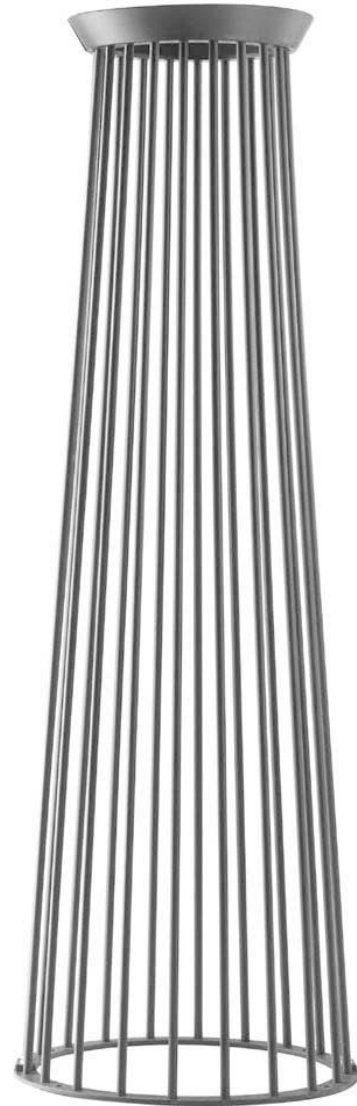


Gebrauchsanleitung
Installation and Operating Instructions
Mode d'emploi
Manual de instrucciones
Istruzioni d'uso



SCULPO
METOR
ALGARVE
WEGA

.hess



Wichtige Hinweise
Important Information
Consignes importantes
Observaciones importantes
Indicazioni importanti



(D) Montage- und Wartungsarbeiten sind nur mit Originalteilen durchzuführen. Für die Installation und den Betrieb sind die nationalen und internationalen Vorschriften zu beachten. Werden nachträglich Änderungen an Leuchten vorgenommen, so gilt derjenige als Hersteller, der diese Änderungen vornimmt. Hess Form + Licht übernimmt keine Haftung für Schäden, die durch unsachgemäßen Einsatz entstehen. Montage nur durch Fachpersonal.

(GB) Only use original parts for maintenance and installation of this luminaire. National and international regulations and laws apply to the installation and operation of this lighting fixture. If modifications are made to the luminaire, the party who made the modifications shall be considered the legal manufacturer thereafter. Hess Form + Licht does not accept liability for any damages that occur due to improper or unskilled actions. Only qualified persons are permitted to install and assemble products obtained from Hess Form + Licht.

(F) Tous travaux de montage et d'entretien ne doivent être effectués qu'avec des pièces d'origine. Observez les consignes de sécurité électriques nationales et internationales lors de l'installation et lors du fonctionnement. En cas de modifications ultérieurement apportées aux luminaires, la personne responsable de ces modifications est considérée comme le fabricant. Hess Form + Licht n'assume aucune responsabilité pour les dommages résultant d'une utilisation non conforme. Le montage ne doit être effectué que par des spécialistes.

(ES) Durante la instalación y el funcionamiento deben observarse las normativas nacionales e internacionales aplicables. En caso de modificaciones ulteriores en luminarias/postes, se considerará como fabricante quienquiera que haya efectuado dichas modificaciones. Hess Form + Licht declina cualquier responsabilidad sobre daños por uso indebido. Montaje únicamente por personal técnico cualificado.

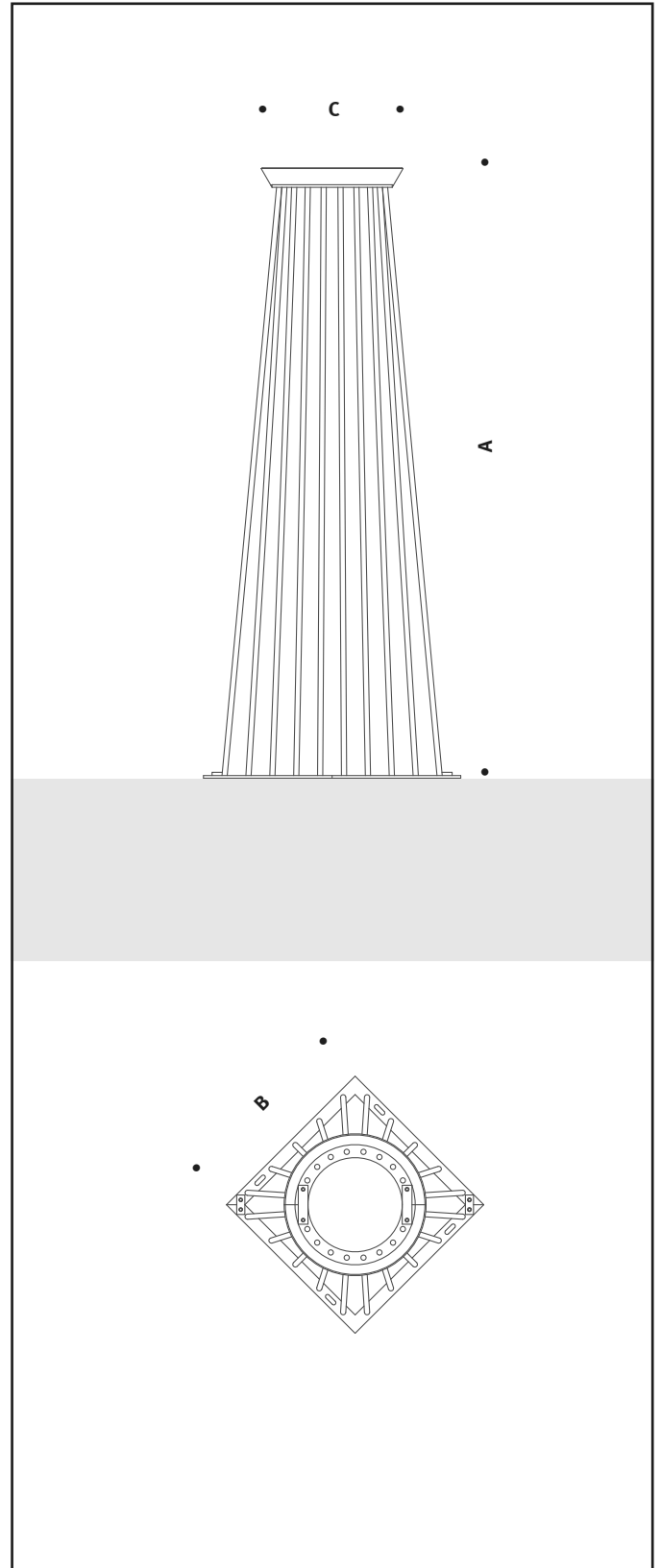
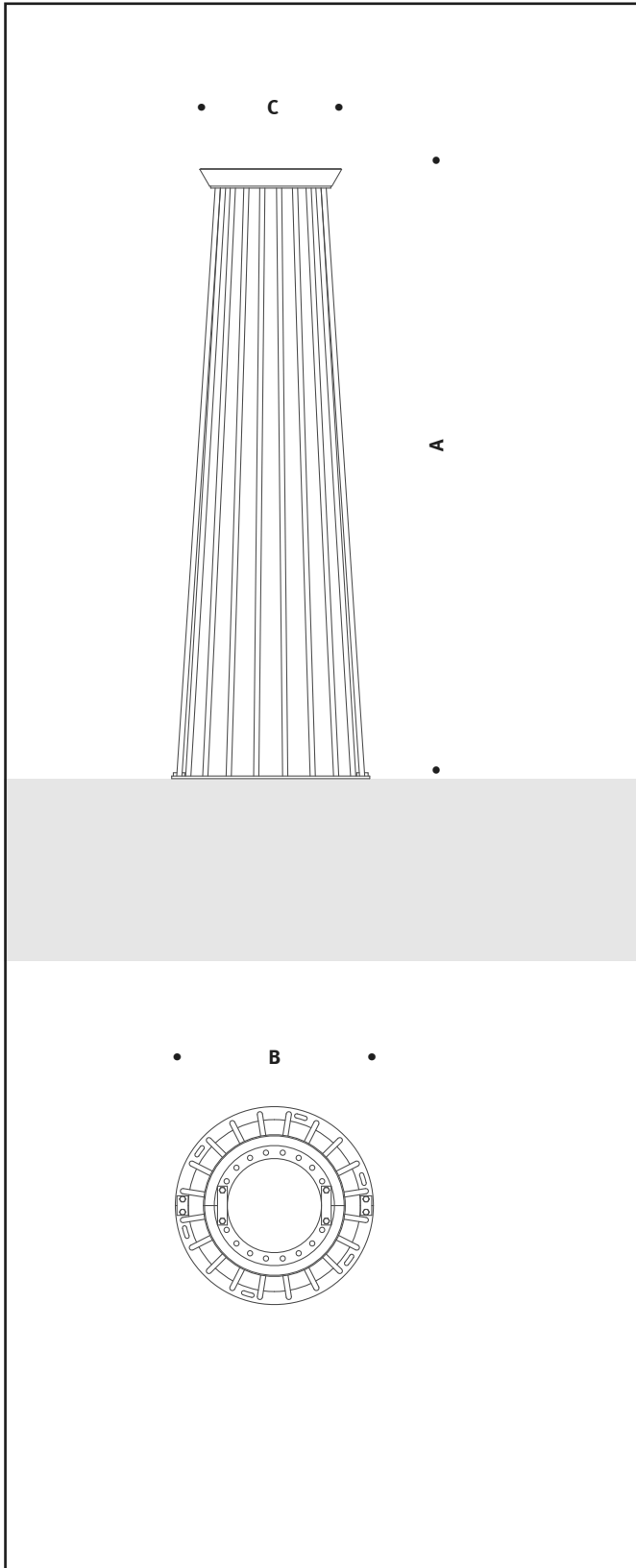
(I) Per gli interventi di montaggio e di manutenzione vanno utilizzati esclusivamente pezzi originali. Per l'installazione e il funzionamento attenersi alle norme nazionali e internazionali. Se in un secondo tempo vengono apportate modifiche agli apparecchi, viene considerato costruttore chi ha effettuato le modifiche. Hess Form + Licht non risponde in alcun modo di danni causati da un impiego non corretto. Il montaggio va effettuato solo da personale esperto.



Lieferumfang
Included in Luminaire Purchase
Pièces fournies
Programa de entrega
Volume di consegna

SCULPO R	A	B	C	
	mm	∅ mm	∅ mm	
30.32600.0	1880	620	430	32
30.32600.1	1880	825	530	34

SCULPO Q	A	B	C	
	mm	□ mm	∅ mm	
30.32601.0	1880	570	430	33
30.32601.1	1880	840	530	35

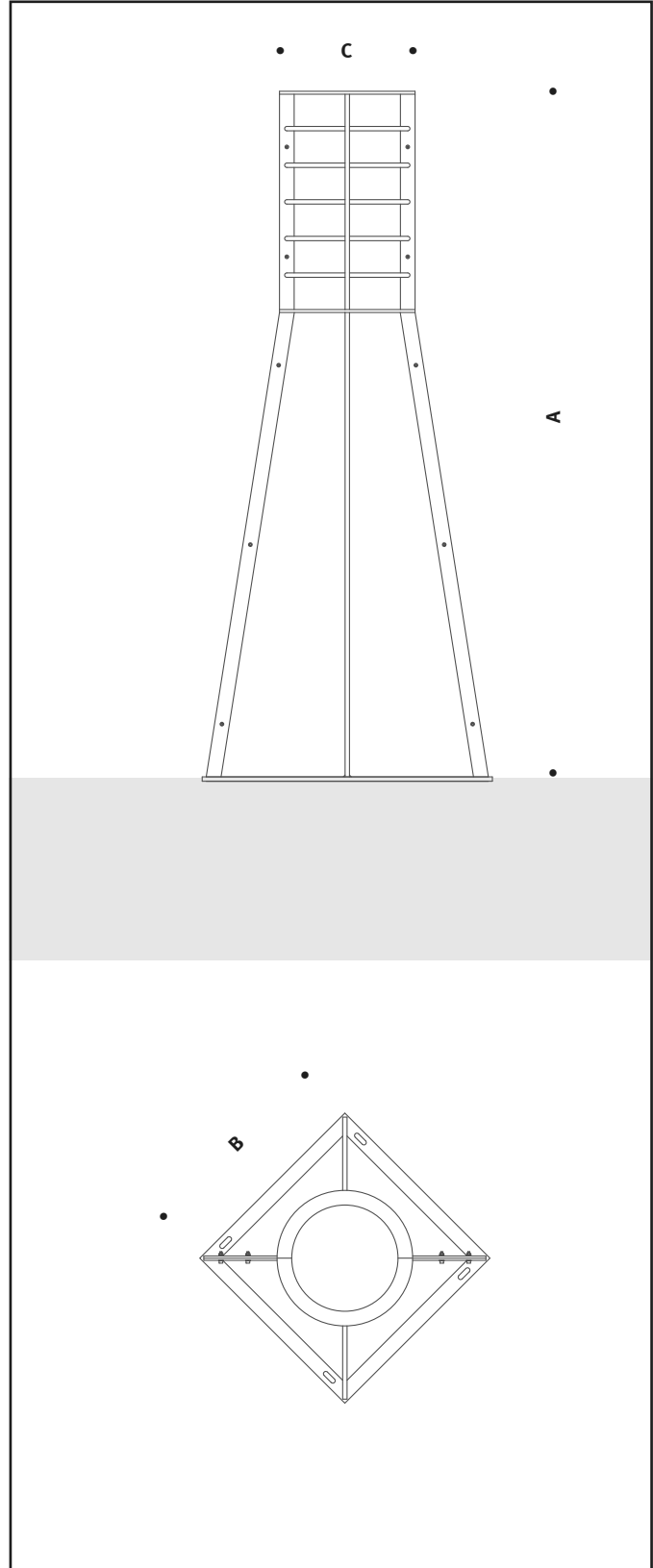
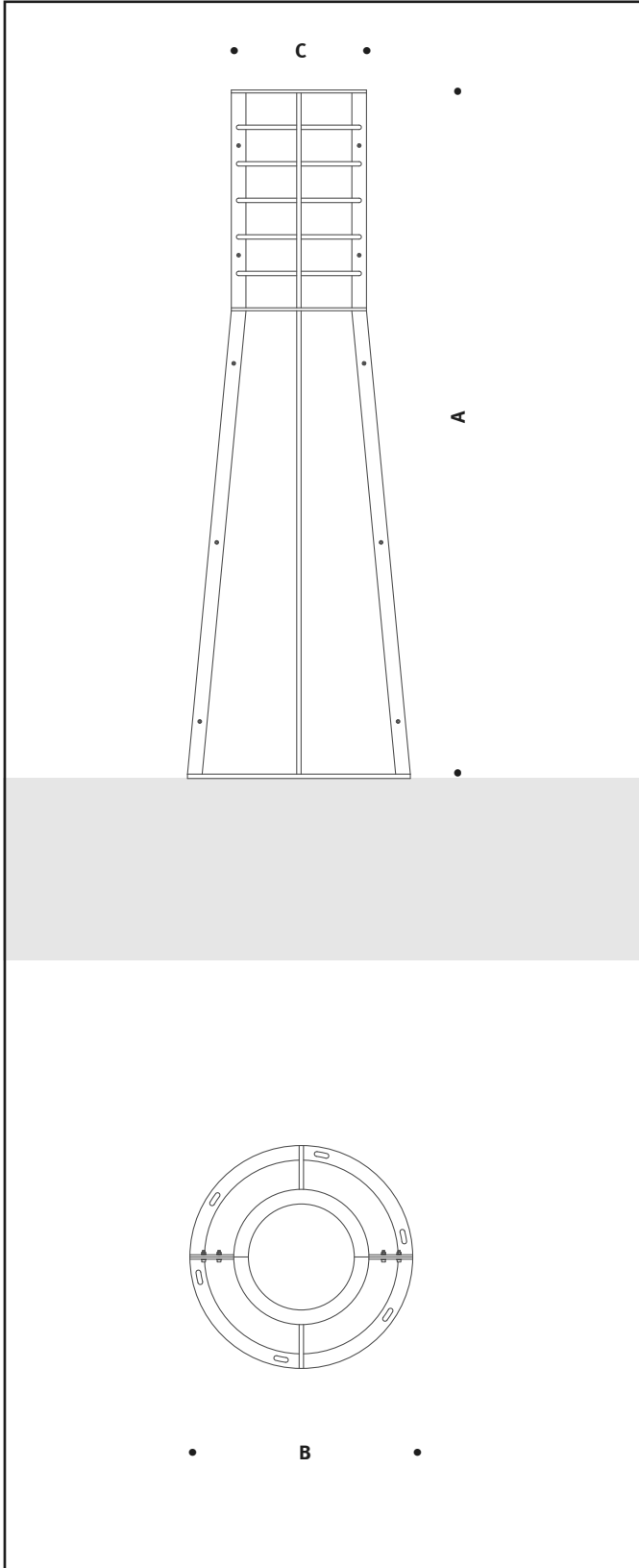




Lieferumfang
Included in Luminaire Purchase
Pièces fournies
Programa de entrega
Volume di consegna

METOR R	A	B	C	
	mm	∅ mm	∅ mm	
30.32700.0	1880	610	370	44
30.32700.1	1880	815	460	50

METOR Q	A	B	C	
	mm	□ mm	∅ mm	
30.32701.0	1880	560	560	46
30.32701.1	1880	830	830	51

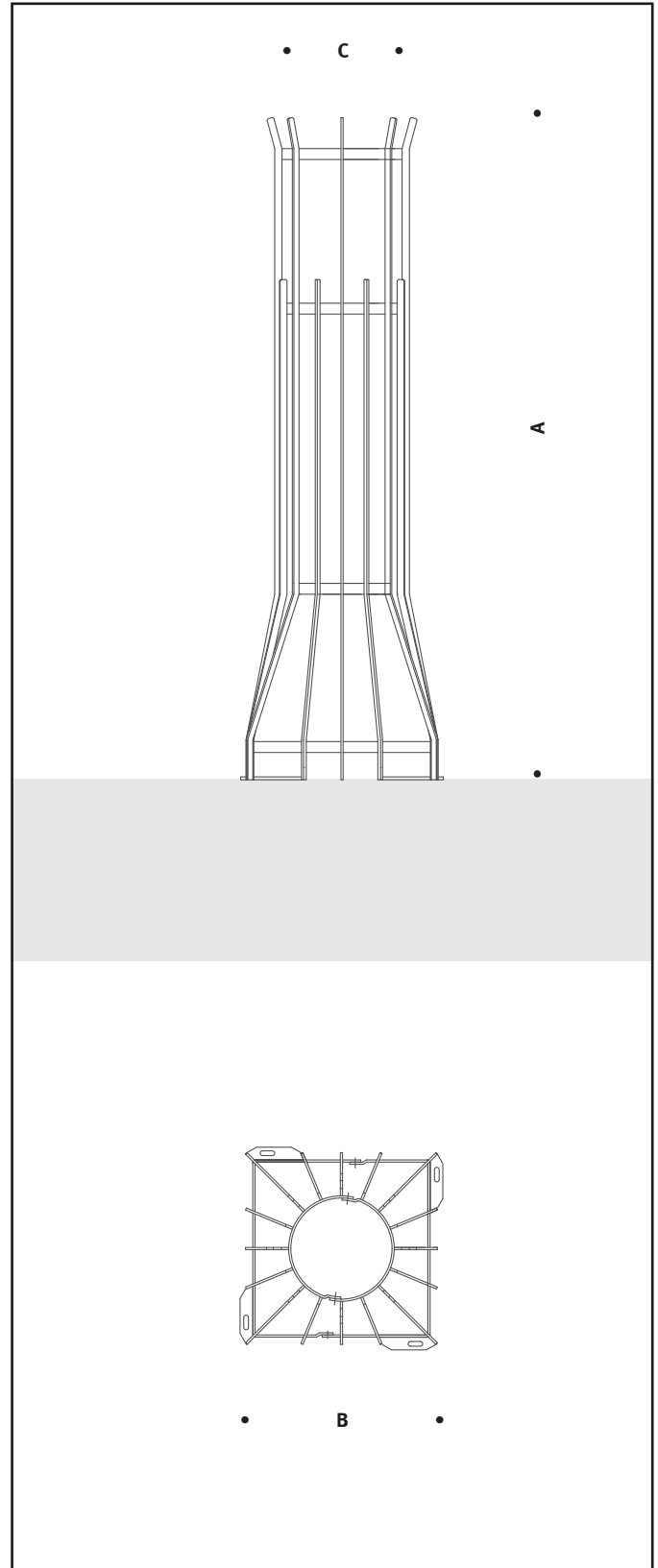
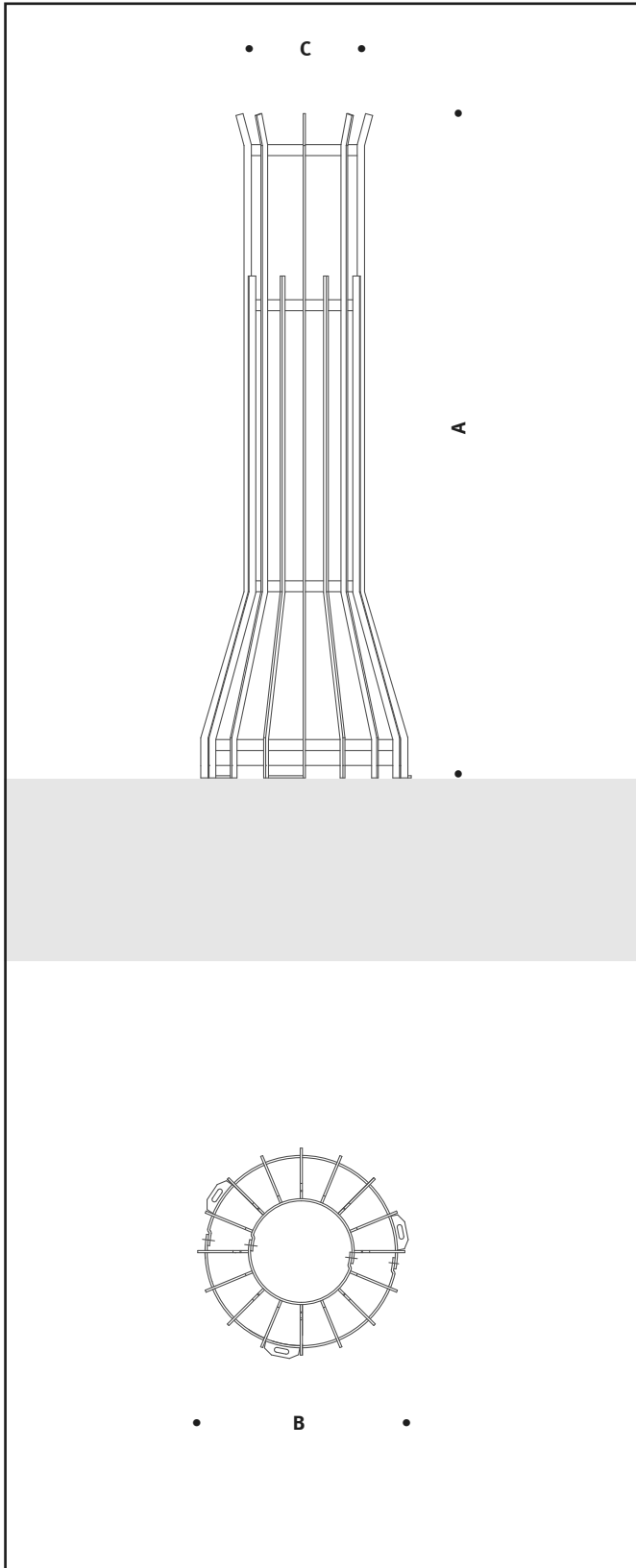




Lieferumfang
Included in Luminaire Purchase
Pièces fournies
Programa de entrega
Volume di consegna

ALGARVE R	A	B	C	
	mm	∅ mm	∅ mm	
30.31001.0	1820	567	278	32
30.31002.0	1820	777	488	41

ALGARVE Q	A	B	C	
	mm	□ mm	∅ mm	
30.31301.0	1820	527	278	33
30.31302.0	1820	777	488	43

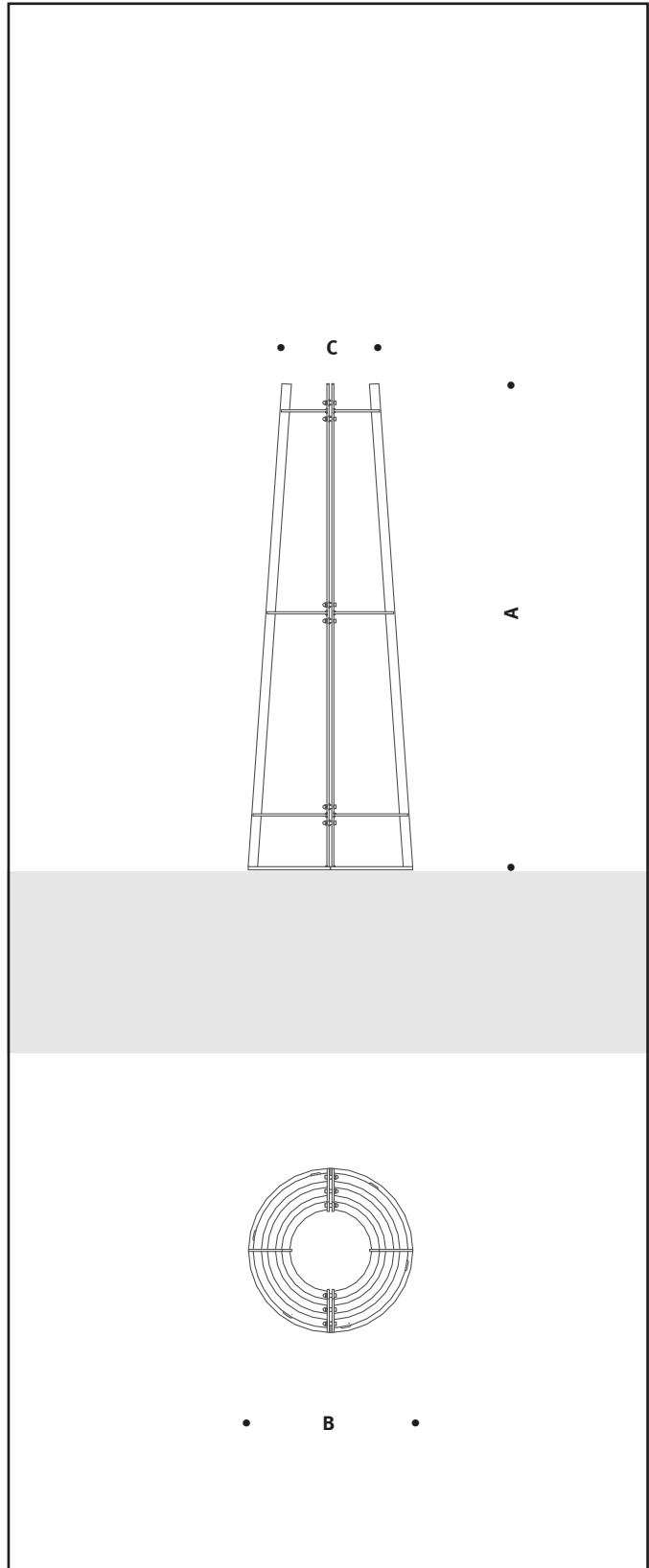
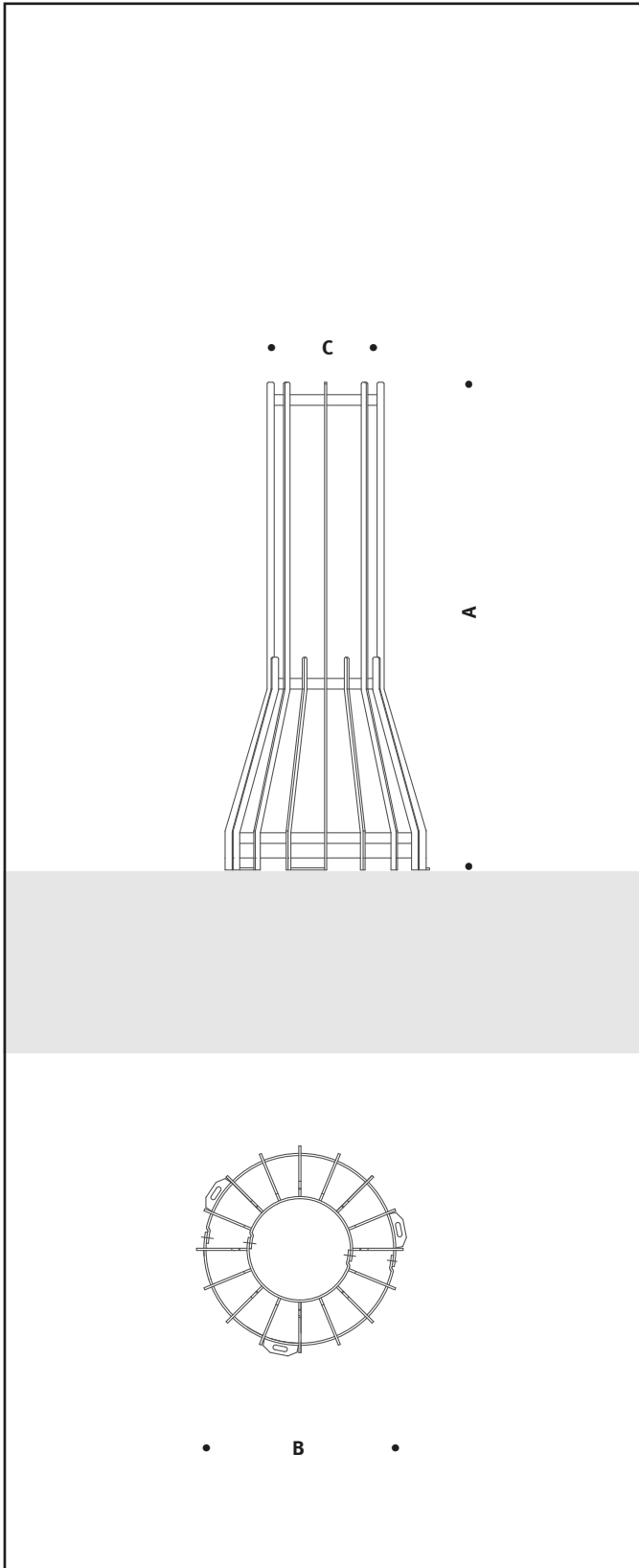




Lieferumfang
Included in Luminaire Purchase
Pièces fournies
Programa de entrega
Volume di consegna

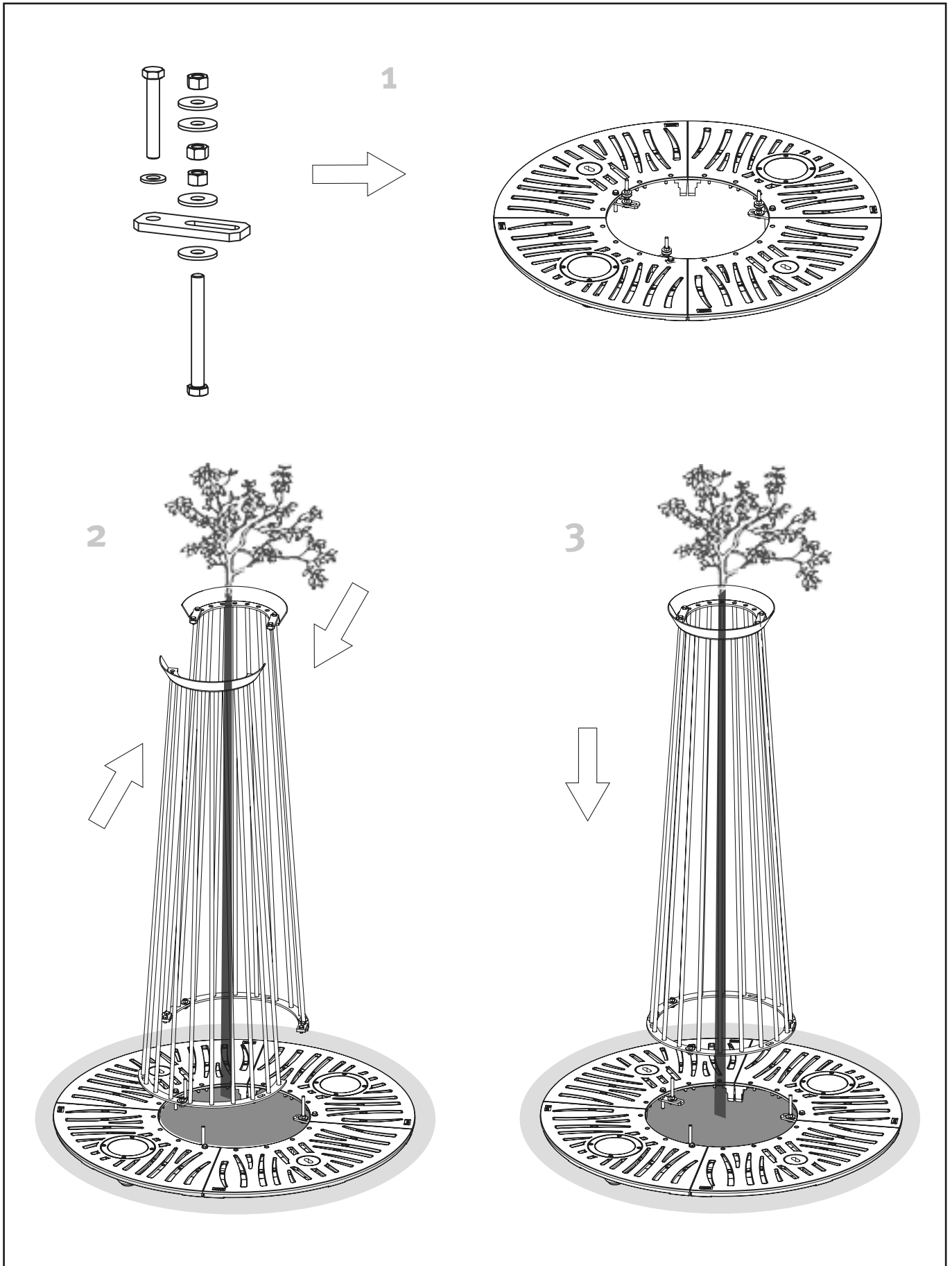
ALGARVE RK	A	B	C	
	mm	ø mm	ø mm	
30.31101.0	1375	567	278	21
30.31102.0	1375	777	488	28

WEGA R	A	B	C	
	mm	ø mm	ø mm	
30.32100.0	1375	567	278	38
30.32101.0	1375	777	488	44





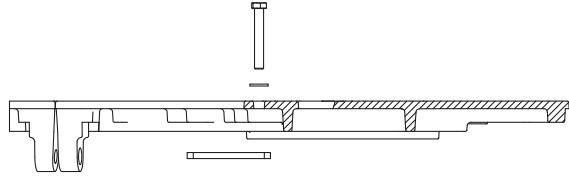
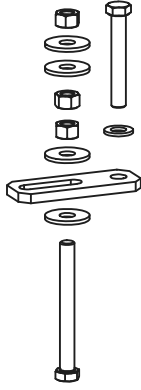
Empfohlene Montagefolge
Recommended Installation Procedure
Déroulement de montage recommandé
Secuencia de montaje recomendada
Sequenza di montaggio consigliata



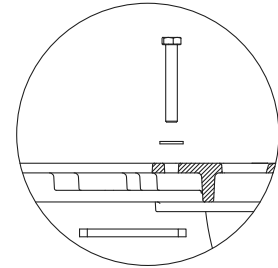
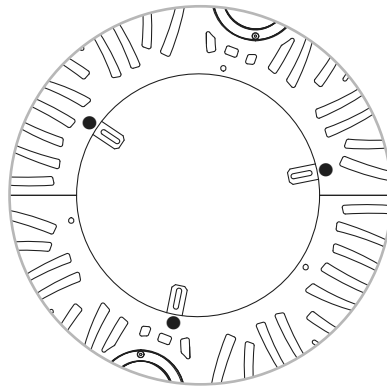
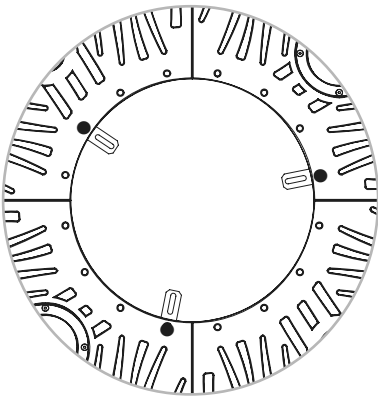
2.

Montage
Installation
Montage
Montaje
Montaggio

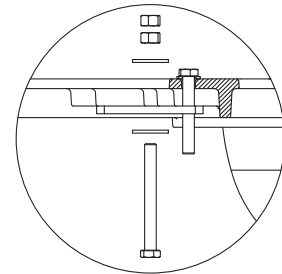
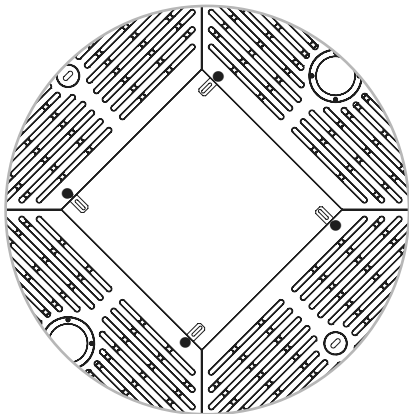
1.1



3(4) x DIN 125 B13
3(4) x DIN 933 M12x80



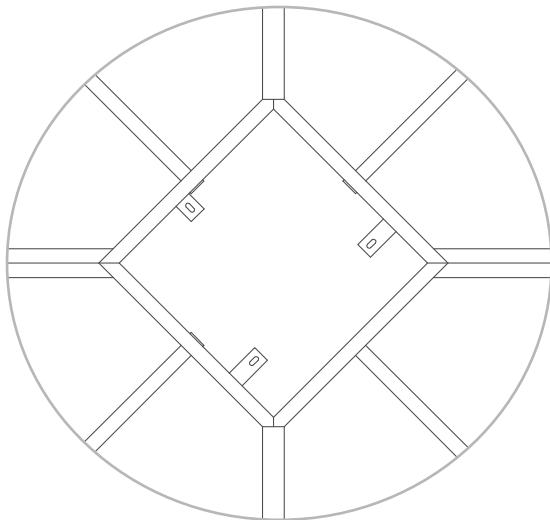
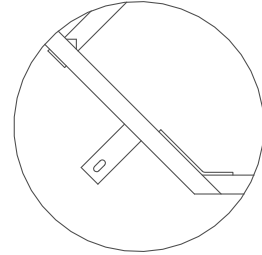
6(8) x DIN 9021 B13
3(4) x DIN 933 M12x110
6(8) x DIN 934 M12



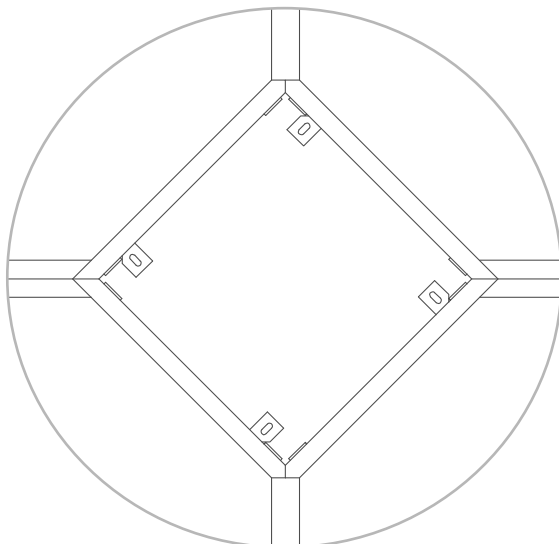
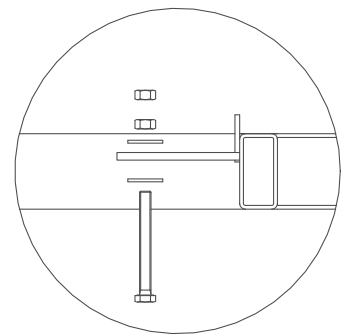
2.

Montage
Installation
Montage
Montaje
Montaggio

1.2



6(8) x DIN 9021 B13
3(4) x DIN 933 M12x110
6(8)x DIN 934 M12



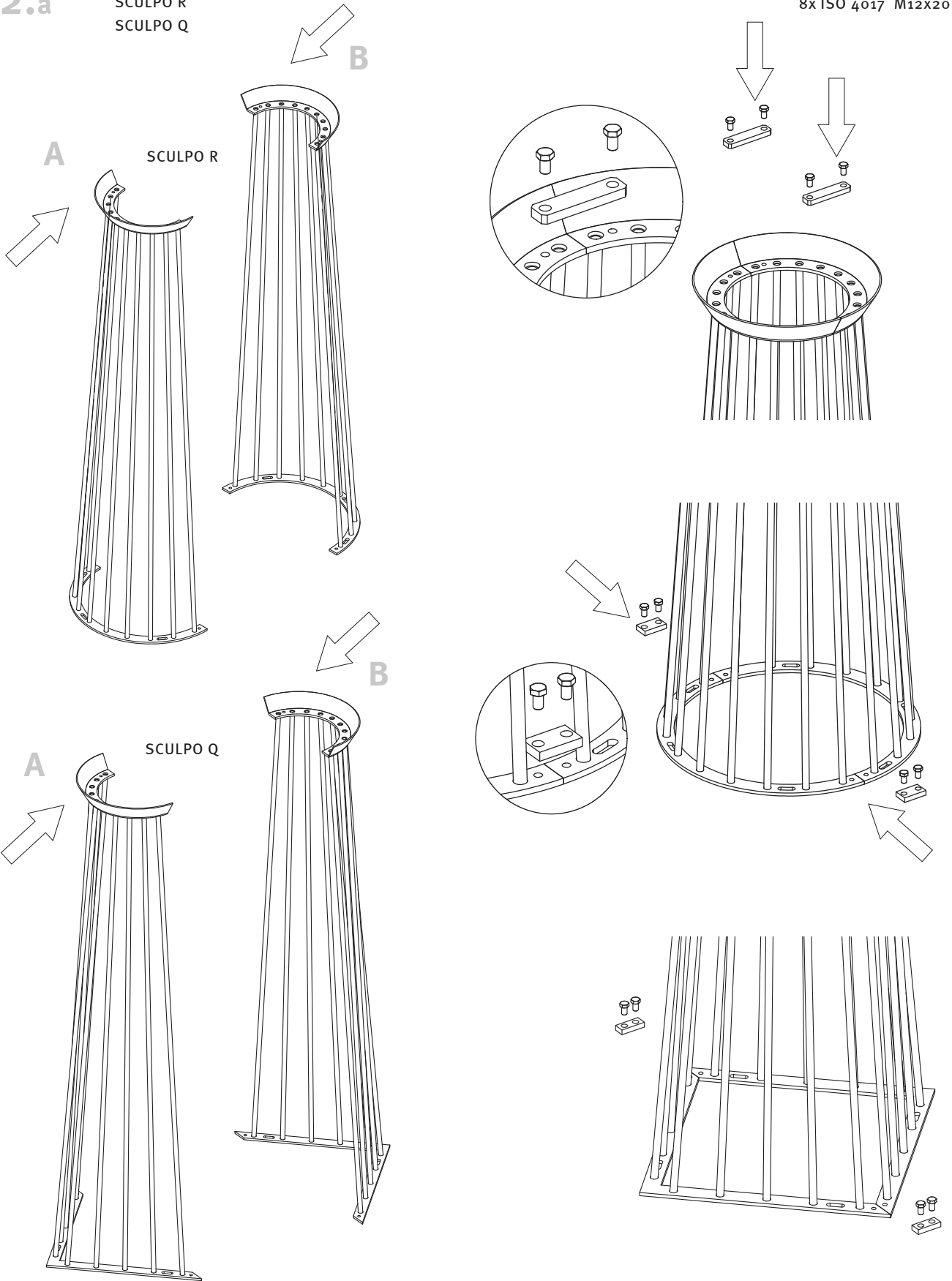
2.

Montage
Installation
Montage
Montaje
Montaggio

2.a

SCULPO R
SCULPO Q

8x ISO 4017 M12x20

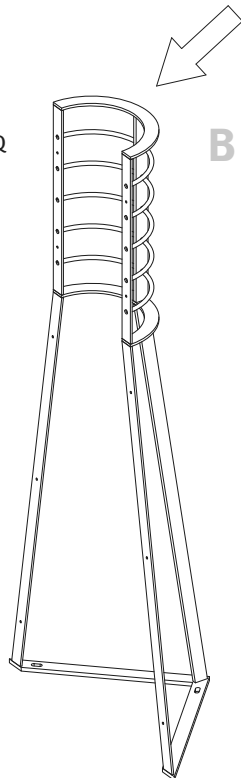
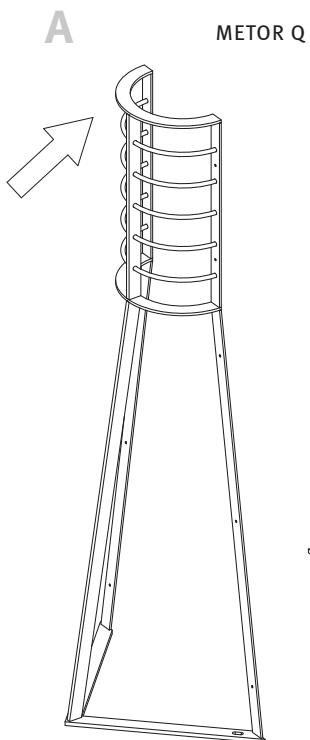
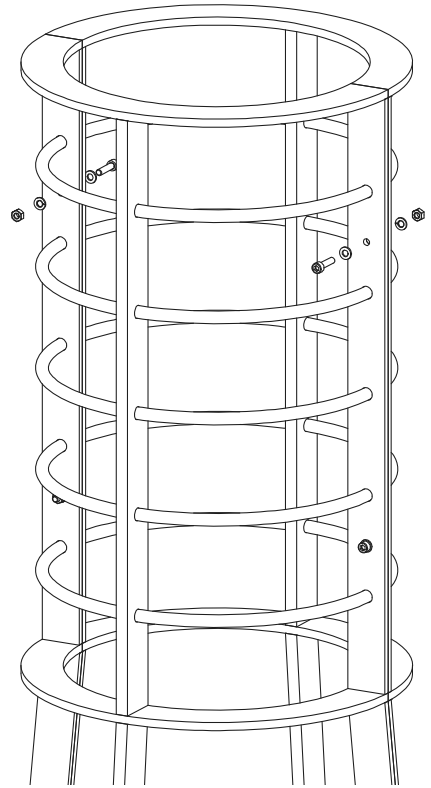
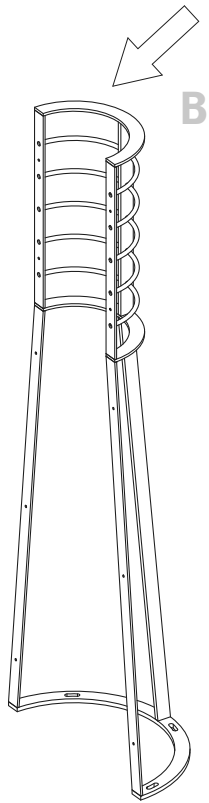
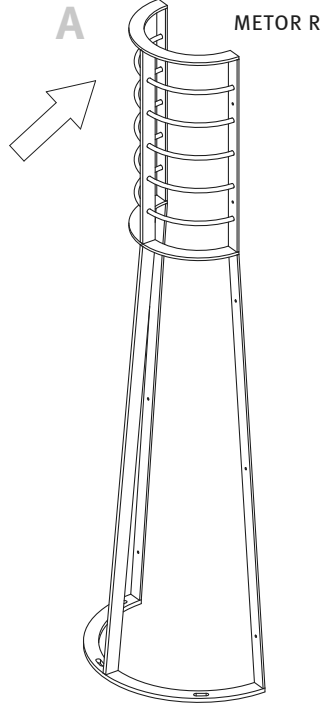


2.

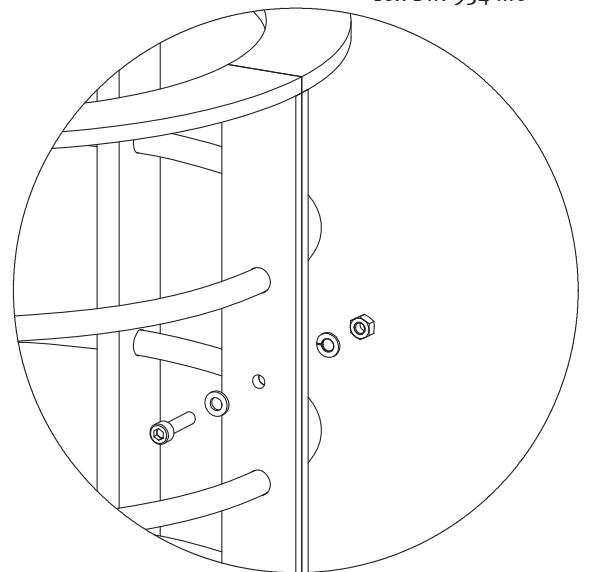
Montage
Installation
Montage
Montaje
Montaggio

2.b

METOR R
METOR Q



- 10x DIN 912 M6x25
- 10x DIN 125 B 6,4
- 10x DIN 127 B 6
- 10x DIN 934 M6

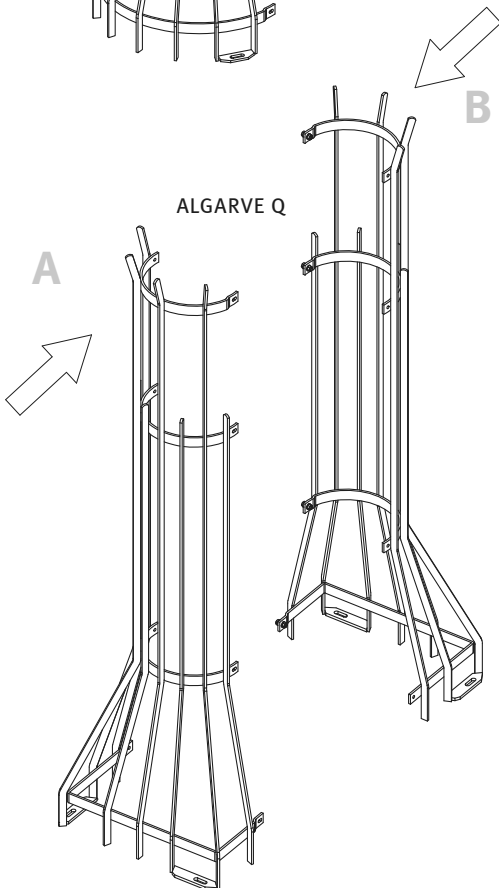
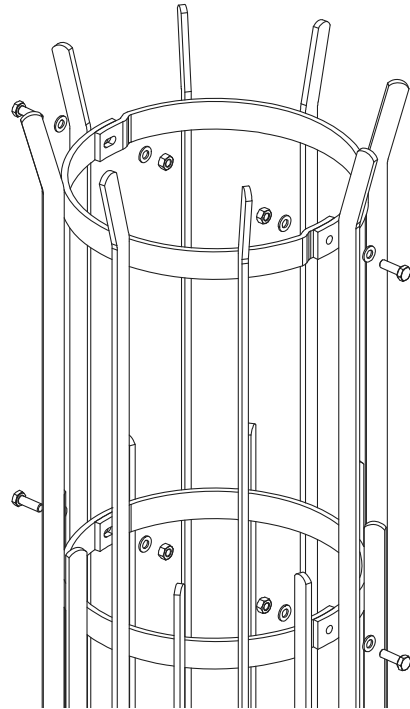
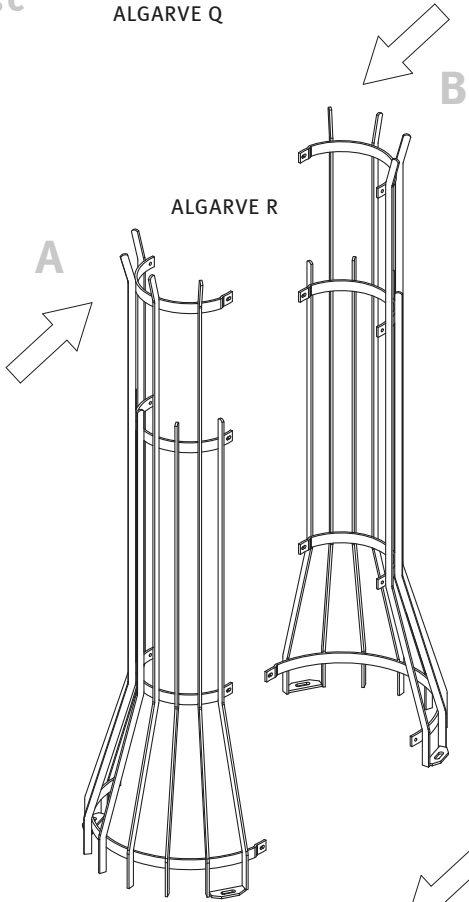


2.

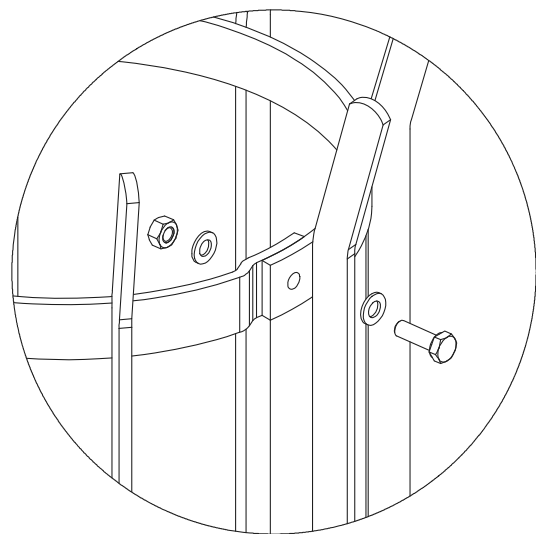
Montage
Installation
Montage
Montaje
Montaggio

2.c

ALGARVE R
ALGARVE Q



8x DIN 125 A 8,4
8x DIN 933 M8x25
8x DIN 934 M8

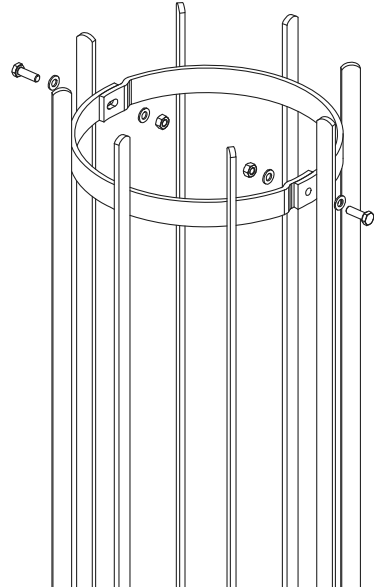
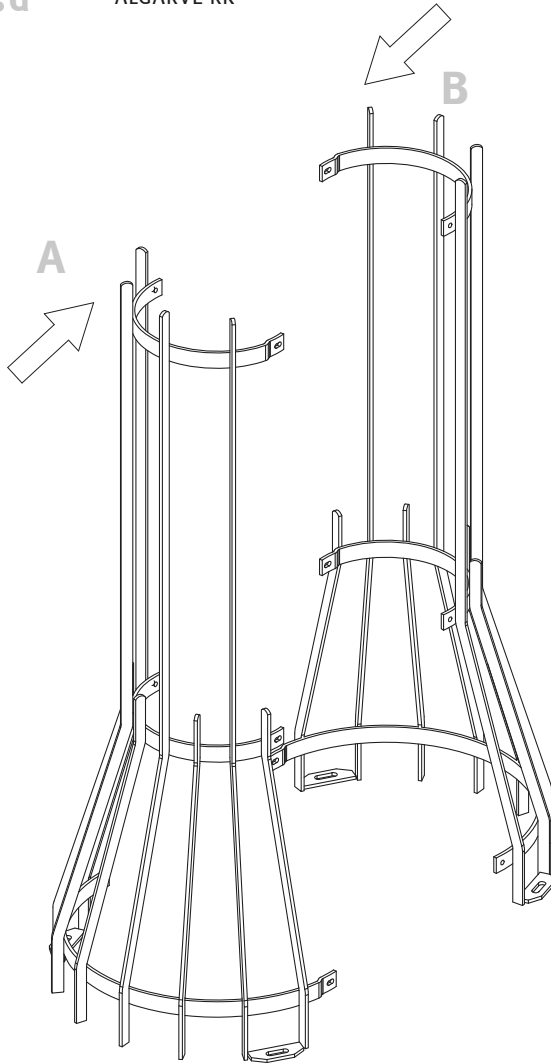


2.

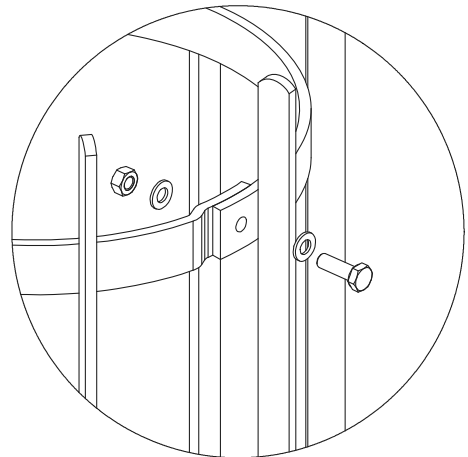
Montage
Installation
Montage
Montaje
Montaggio

2.d

ALGARVE RK



6x DIN 125 A 8,4
6x DIN 933 M8x25
6x DIN 934 M8

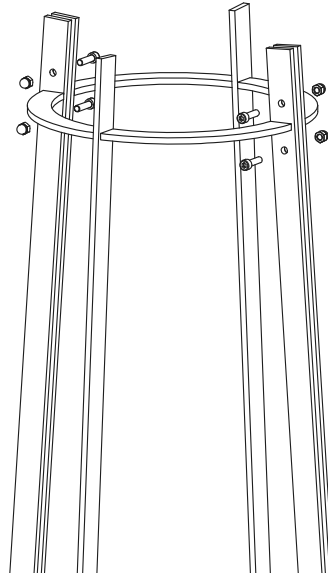
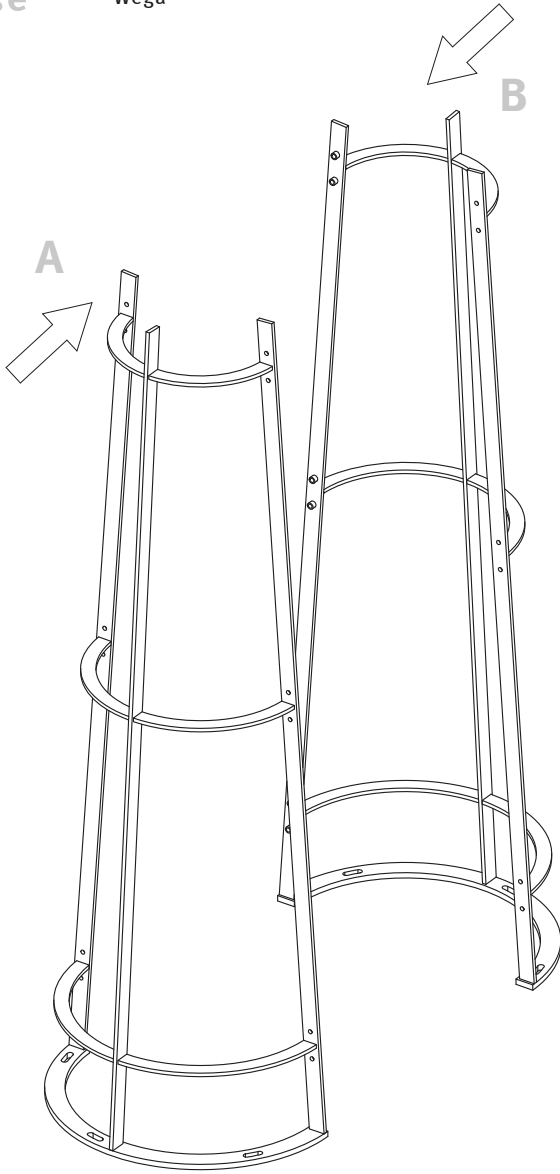


2.

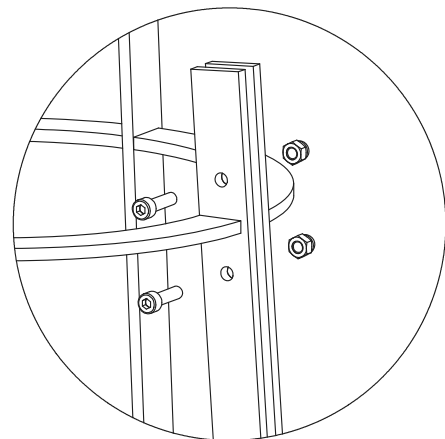
Montage
Installation
Montage
Montaje
Montaggio

2.e

Wega



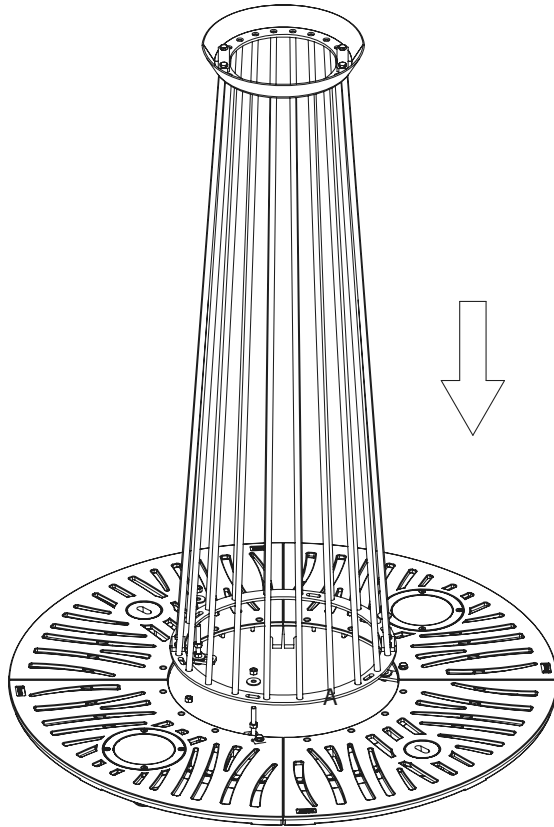
8x DIN 912 M8x35
8x DIN 1587 M8



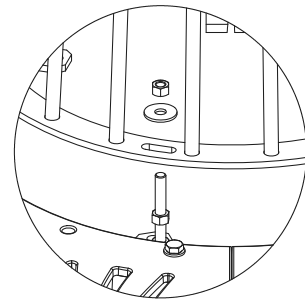
2.

Montage
Installation
Montage
Montaje
Montaggio

3.1



3(4)x DIN 9021 B13
3(4)x DIN 934 M12

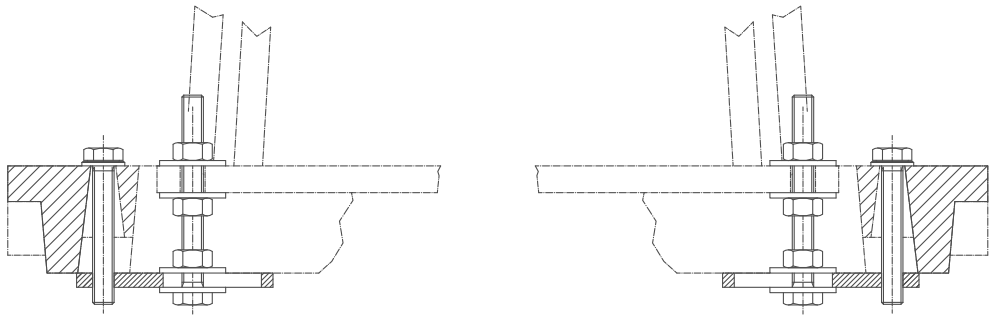
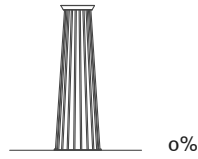


2.

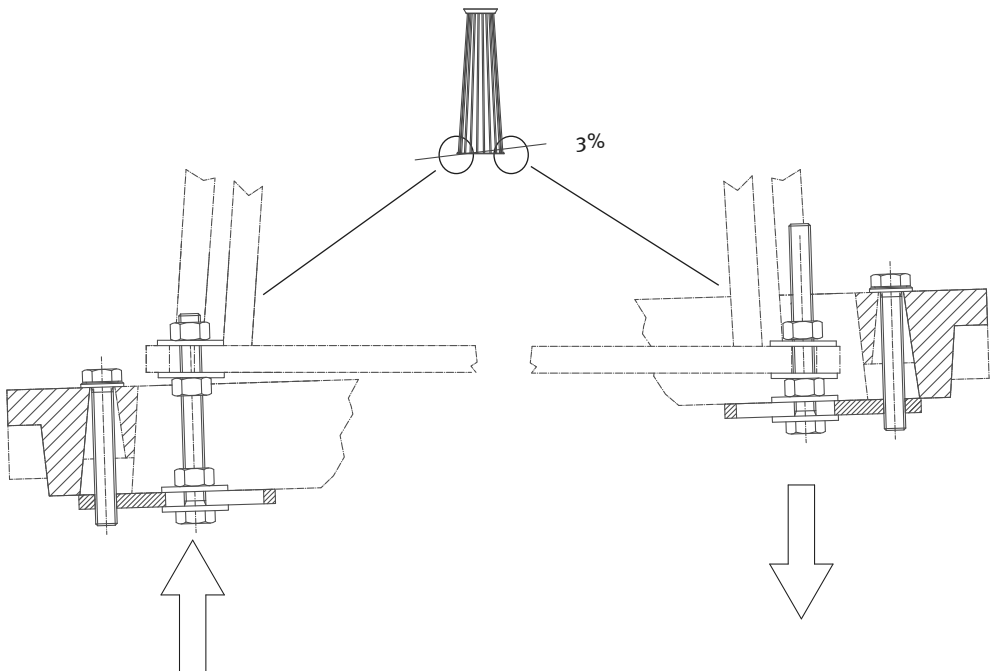
Montage
Installation
Montage
Montaje
Montaggio

3.2

SCULPO
METOR
ALGARVE



- (D) Grundeinstellung ohne Neigung
- (GB) Basic setting without inclination
- (F) Réglage de base sans inclinaison
- (ES) Ajuste básico sin inclinación
- (I) Regolazione di base senza inclinazione



- (D) Einstellung bei max. 3% Neigung
- (GB) Inclination with max. 3%
- (F) Inclinaison maximale de 3 %
- (ES) inclinación máxima para inclinación del 3%
- (I) inclinazione massima con 3% pendenza

Hess AG
Form + Licht
Schlachthausstraße 19
D-78050 Villingen-Schwenningen
Tel. +49 7721 / 920-0
Fax +49 7721 / 920-250
info@hess.eu
www.hess.eu